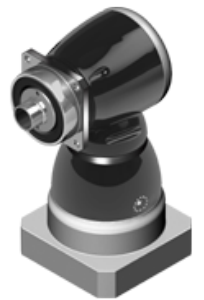


# KF-S4 serie

## Overzicht

- Zwart gelakt stalen behuizing, stalen uitgaande flens en aluminium motor adapterplaat
- Stalen uitgaande gladde as
- Hypoïde vertanding
- Nominale koppels:
  - $T_{2N}$  : 18 Nm – 1.600 Nm
- Overbrengverhouding
  - 1-traps: 3 / 4 / 5 / 7 / 10
  - 2-traps : 12 / 16 / 20 / 25 / 28 / 35 / 40 / 50 / 70 / 100
- Spelingarm
  - 1-traps:  $\leq 3$  arcmin
  - 2-traps :  $\leq 3$  arcmin
- Hoog rendement
  - 1-traps:  $\geq 96\%$
  - 2-traps:  $\geq 94\%$
- Eenvoudige montage
- Laag geluidsniveau
- Uitgaande as draait in dezelfde richting als de ingaande servomotor as
- Bouwgrootte: KF064 / KF090 / KF110 / KF140 / KF200 / KF255 / KF285



# Specificaties

| KF                                       | trap      | Ratio <sup>(1)</sup>            | KF     | KF  | KF    | KF  | KF    | KF    | KF    |       |
|--|-----------|---------------------------------|--------|---|-------|---|-------|-------|-------|-------|
|  |           |                                 | 060    | 075   | 100   | 140                                       | 180   | 210   | 240   |       |
| Nominaal uitgangskoppel T <sub>2N</sub>  | 1         | 3                               | 25     | 50  | 110   | 210                                       | 420   | 820   | 1.600 |       |
|  |           | 4                               | 25     | 60  | 110   | 210                                       | 420   | 820   | 1.600 |       |
|  |           | 5                               | 25     | 60  | 110   | 210                                       | 420   | 820   | 1.600 |       |
|  |           | 7                               | 23     | 50  | 100   | 200                                       | 390   | 750   | 1.400 |       |
|  |           | 10                              | 18     | 40  | 85    | 170                                       | 360   | 600   | 1.100 |       |
|  | 2         | 12                              | 25     | 60  | 110   | 210                                       | 420   | 820   | 1.600 |       |
|  |           | 16                              | 25     | 60  | 110   | 210                                       | 420   | 820   | 1.600 |       |
|  |           | 20                              | 25     | 60  | 110   | 210                                       | 420   | 820   | 1.600 |       |
|  |           | 25                              | 25     | 60  | 110   | 210                                       | 420   | 820   | 1.600 |       |
|  |           | 28                              | 25     | 60  | 110   | 210                                       | 420   | 820   | 1.600 |       |
|  |           | 35                              | 25     | 60  | 110   | 210                                       | 420   | 820   | 1.600 |       |
|  |           | 40                              | 25     | 60  | 110   | 210                                       | 420   | 820   | 1.600 |       |
|  |           | 50                              | 25     | 60  | 110   | 210                                       | 420   | 820   | 1.600 |       |
|  |           | 70                              | 23     | 50  | 100   | 200                                       | 390   | 750   | 1.400 |       |
|  |           | 100                             | 18     | 40  | 85    | 170                                       | 360   | 600   | 1.100 |       |
|  |           | Noodstop koppel T <sub>2N</sub> | Nm     | 1   | 3~10  | 2 times of nominal torque T <sub>2N</sub> |       |       |       |       |
| Max. Acceleratie koppel T <sub>2B</sub>  | Nm        | 1                               | 3~10   | 1,5 times of nominal torque T <sub>2N</sub> |       |   |       |       |       |       |
| Nullast koppel <sup>(4)</sup>            | Nm        | 1                               | 3~10   | 0.8   | 1.3   | 2.6                                       | 3.5   | 8     | 11    | 17.6  |
|  |           | 2                               | 12~100 | 0.1   | 0.1   | 0.2                                       | 0.3   | 0.9   | 1.2   | 1.9   |
| Verdraaispelling <sup>(3)</sup>          | arcmin    | 1                               | 3~10   | ≤3  | ≤3    | ≤3  | ≤3    | ≤3    | ≤3    | ≤3    |
|  |           | 2                               | 12~200 | ≤3  | ≤3    | ≤3  | ≤3    | ≤3    | ≤3    | ≤3    |
| Torsie stijfheid                         | Nm/arcmin | 1,2                             | 3~100  | 0.8   | 3.5   | 9   | 20.5  | 44    | 80    | 168   |
| Nominaal Ingangssnelheid N <sub>1N</sub> | rpm       | 1                               | 3~10   | 3,000                                       | 2,800 | 2,700                                     | 2,000 | 2,000 | 2,000 | 1,500 |
|  |           | 2                               | 12~100 | 5,500                                       | 4,500 | 4,200                                     | 3,900 | 3,400 | 2,800 | 2,200 |
| Max. Ingangssnelheid N <sub>1B</sub>     | rpm       | 1                               | 3~10   | 6,000                                       | 6,000 | 4,500                                     | 4,500 | 4,000 | 3,000 | 2,500 |
|  |           | 2                               | 12~100 | 7,000                                       | 7,000 | 7,000                                     | 6,000 | 5,500 | 5,000 | 4,500 |

|                                   |        |     |        |       |       |        |                                  |        |        |        |
|-----------------------------------|--------|-----|--------|-------|-------|--------|----------------------------------|--------|--------|--------|
| Max. radiale last $F_{2rB}^{(2)}$ | N      | 1,2 | 3~100  | 5,700 | 8,200 | 12,200 | 20,100                           | 30,700 | 40,900 | 51,900 |
| Max. axiale last $F_{2a1B}^{(2)}$ | N      | 1,2 | 3~100  | 2,850 | 4,100 | 6,100  | 10,050                           | 15,350 | 20,450 | 20,950 |
| Service Life <sup>(5)</sup>       | hr     | 1,2 | 3~100  |       |       |        | 20.000                           |        |        |        |
| Bedrijfstemperatuur               | °C     | 1,2 | 3~100  |       |       |        | 0° C ~ +90°C                     |        |        |        |
| Beschermingsklasse                |        | 1,2 | 3~100  |       |       |        | IP65                             |        |        |        |
| Smeermiddel                       |        | 1,2 | 3~100  |       |       |        | synthetisch tandwiel smeermiddel |        |        |        |
| Montage positie                   |        | 1,2 | 3~100  |       |       |        | alle richtingen                  |        |        |        |
| Geluidsniveau <sup>(6)</sup>      | dB (A) | 1,2 | 3~100  | ≤64   | ≤66   | ≤66    | ≤68                              | ≤68    | ≤70    | ≤72    |
| Rendement                         | %      | 1   | 3~10   |       |       |        | ≥96%                             |        |        |        |
|                                   |        | 2   | 12~100 |       |       |        | ≥94%                             |        |        |        |

(1) Overbrengverhouding (ratio) (  $i = N_{in} / N_{out}$  )

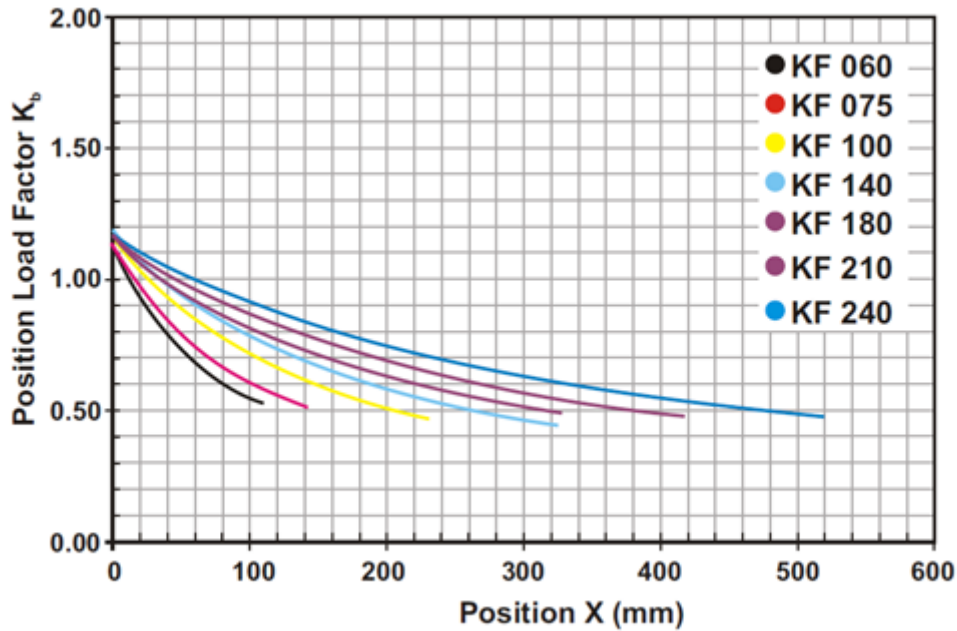
(2) Verdraaispeling is gemeten bij 2% van het Nominaal uitgangskoppel  $T_{2N}$

(3) Uitgeoefend op het midden van de as @ 100 rpm

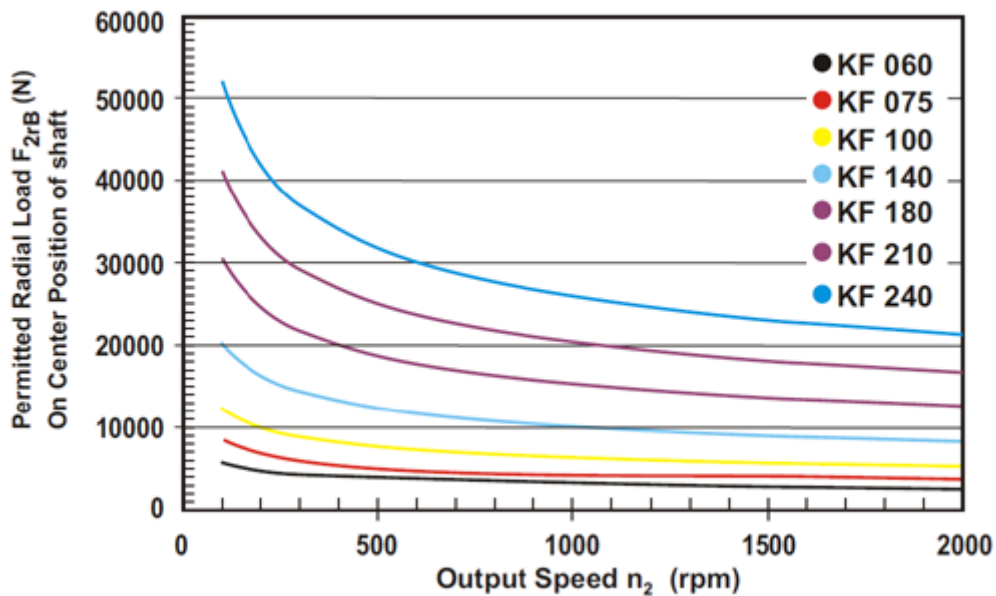
(4) Deze waarden zijn gemeten bij een reductor met ratio=10 (1-traps) bij 3.000 rpm zonder last

(5) Voor continue bedrijf (S1), service life is ? 10.000 uur

## Toegestane Radiale en Axiale kracht op de uitgaande as



Als de radiale kracht  $F_{2r}$  niet op het midden van de as wordt uitgevoerd ( $X < \frac{1}{2} \times L$  of  $X > \frac{1}{2} \times L$ ) dan kan de toegestane radiale en axiale kracht uitgerekend worden door middel van de positie van de kracht  $K_b$  in de bovenstaande grafiek.



De toegestane radiale kracht  $F_{2r}$  op het midden van de uitgaande as  $X = \frac{1}{2} \times L$  bij diverse uitgaande snelheden. Deze waarden zijn voor een service life van 20.000 uur. Bij continue bedrijf (S1) heeft de reductor een service life van 50%.

(A)  $\emptyset$  Ingaande as diameter

(B) Toelaatbare last waarden op de uitgaande as. Neem contact op met Apex Dynamics voor meer informatie.

(C) Voor continue mode (S1), service life is 50%.

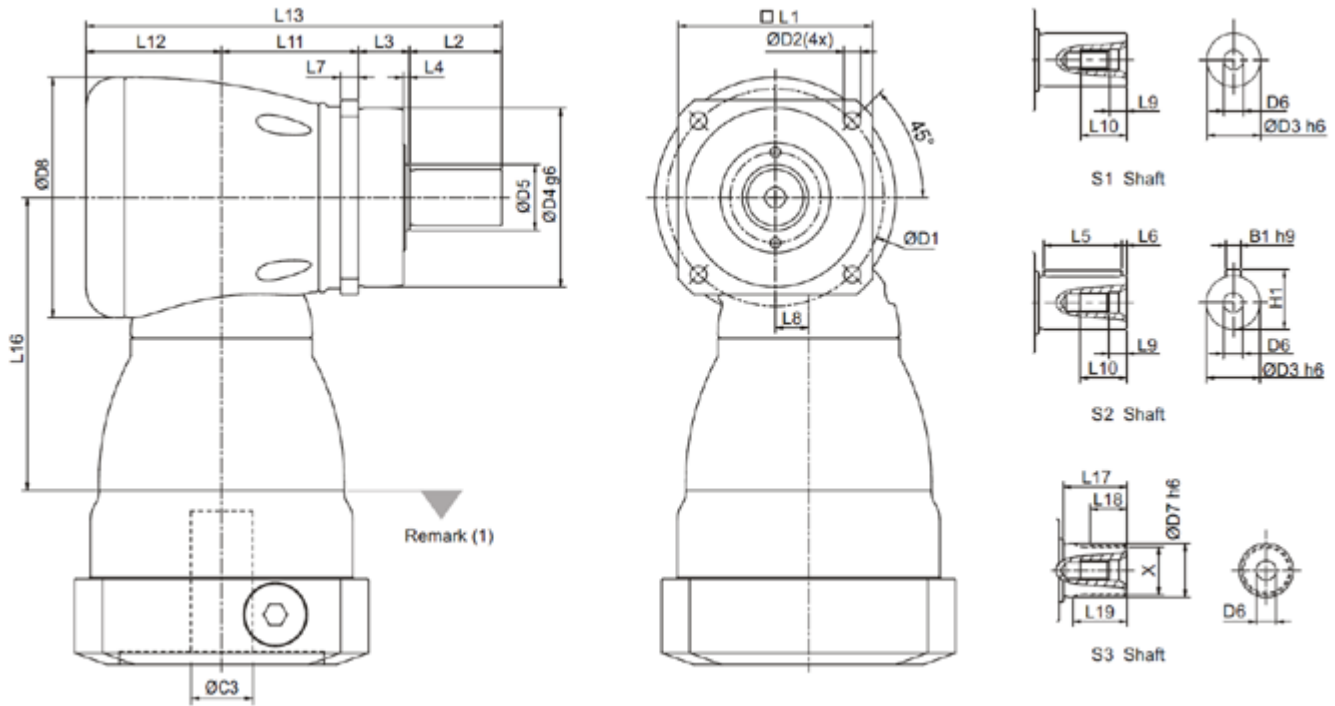
# Massatraagheid

| Bouwgrootte | KF 060                |         | KF 075  |         | KF 100  |         | KF 140  |         | KF 180  |         | KF 210  |         | KF 240  |         |         |
|-------------|-----------------------|---------|---------|---------|---------|---------|---------|---------|---------|---------|---------|---------|---------|---------|---------|
|             | Ø <sup>(A)</sup> (C3) | 1-stage | 2-stage | 1-stage | 2-stage | 1-stage | 2-stage | 1-stage | 2-stage | 1-stage | 2-stage | 1-stage | 2-stage | 1-stage | 2-stage |
| 8           |                       | 0.10    | 0.10    | -       | -       | -       | -       | -       | -       | -       | -       | -       | -       | -       | -       |
| 11          |                       | 0.17    | 0.16    | 0.18    | 0.17    | -       | -       | -       | -       | -       | -       | -       | -       | -       | -       |
| 14          |                       | 0.21    | 0.2     | 0.50    | 0.21    | -       | 0.53    | -       | -       | -       | -       | -       | -       | -       | -       |
| 19          |                       | 0.62    | -       | 0.63    | 0.63    | 1.69    | 0.68    | -       | 1.83    | -       | -       | -       | -       | -       | -       |
| 24          |                       | -       | -       | 4.49    | -       | 4.89    | 4.52    | 5.05    | 5.04    | -       | 5.63    | -       | -       | -       | -       |
| 28          |                       | -       | -       | -       | -       | 6.14    | -       | 6.55    | 6.33    | -       | 7.18    | -       | -       | -       | -       |
| 32          |                       | -       | -       | -       | -       | 8.54    | -       | 9.47    | 8.73    | 10.18   | 10.1    | -       | 12.63   | -       | -       |
| 35          | kg*cm <sup>2</sup>    | -       | -       | -       | -       | 13.86   | -       | 14.91   | 14.04   | 15.21   | 15.54   | 15.68   | 17.75   | 23.46   | 20.80   |
| 38          |                       | -       | -       | -       | -       | 18.87   | -       | 20.69   | 19.05   | 20.7    | 21.32   | 21.69   | 23.26   | 23.46   | 27.05   |
| 42          |                       | -       | -       | -       | -       | -       | -       | 22.58   | -       | 22.83   | 23.2    | 23.59   | 25.40   | 25.28   | 28.95   |
| 48          |                       | -       | -       | -       | -       | -       | -       | 55.45   | -       | 58.45   | 56.07   | 25.40   | 61.02   | 61.61   | 64.66   |
| 55          |                       | -       | -       | -       | -       | -       | -       | -       | -       | -       | -       | 61.02   | -       | 89.67   | -       |
| 60          |                       | -       | -       | -       | -       | -       | -       | -       | -       | -       | -       | -       | -       | 112.49  | -       |

(A) Ø Ingaande as diameter

# Afmetingen

KF-S1 / S2 / S3:



|       | KF 060    | KF 075    | KF 100    | KF 140    | KF 180    | KF 210    | KF 240    |
|-------|-----------|-----------|-----------|-----------|-----------|-----------|-----------|
|       | 1~2-stage | 1~2-stage | 1~2-stage | 1~2-stage | 1~2-stage | 1~2-stage | 1~2-stage |
| D1    | 68        | 85        | 120       | 165       | 215       | 250       | 290       |
| D2    | 5,5       | 6,6       | 9         | 11        | 13,5      | 17        | 17        |
| D3 h6 | 16        | 22        | 32        | 40        | 55        | 75        | 85        |
| D4 g6 | 60        | 70        | 90        | 130       | 160       | 180       | 200       |
| D5    | 18,5      | 25,8      | 36,8      | 55,2      | 69,2      | 82,2      | 92,2      |
| D6    | M5x0,8P   | M8x1,25P  | M12x1,75P | M16x2P    | M20x2,5P  | M20x2,5P  | M20x2,5P  |
| D7 h6 | 16        | 22        | 32        | 40        | 55        | 75        | 85        |
| D8    | 73        | 94        | 116       | 163       | 210       | 255       | 300       |
| L1    | 62        | 76        | 101       | 141       | 182       | 215       | 245       |
| L2    | 28        | 36        | 58        | 82        | 82        | 105       | 130       |
| L3    | 20        | 20        | 30        | 30        | 30        | 38        | 40        |
| L4    | 2         | 2,5       | 3         | 3         | 3         | 3         | 3         |
| L5    | 25        | 32        | 50        | 63        | 70        | 90        | 125       |
| L6    | 2         | 2         | 4         | 5         | 6         | 7         | 3         |
| L7    | 6         | 7         | 10        | 12        | 15        | 17        | 20        |
| L8    | 10        | 13        | 17        | 25        | 31        | 36        | 43        |
| L9    | 4,8       | 7,2       | 10        | 12        | 15        | 15        | 15        |
| L10   | 12,5      | 19        | 28        | 36        | 42        | 42        | 42        |
| L11   | 43        | 53,5      | 67        | 90        | 119       | 141       | 176       |
| L12   | 44,5      | 53        | 68,3      | 89        | 115       | 131       | 165       |

|       |       |       |       |       |      |       |       |
|-------|-------|-------|-------|-------|------|-------|-------|
| L13   | 135,5 | 162,5 | 223,3 | 291   | 346  | 415   | 511   |
| L16   | 94    | 114,5 | 129   | 173,5 | 228  | 265,5 | 294,5 |
| L17   | 26    | 26    | 26    | 40    | 41,5 | 52    | 60    |
| L18   | 15    | 15    | 15    | 20    | 21,5 | 28    | 36    |
| L19   | 21    | 22,5  | 23    | 33,5  | 33,5 | 45    | 53    |
| B1 h9 | 5     | 6     | 10    | 12    | 16   | 20    | 22    |
| H1    | 18    | 24,5  | 35    | 43    | 59   | 79,5  | 90    |

X  
DIN 5480

W16x0,8x30x18x6mW22x1,25x30x16x6mW32x1,25x30x24x6mW40x2x30x18x6mW55x2x30x26x6mW70x2x30x34x6mW80x2x30x38x6m

(1) Afmetingen zijn motor afhankelijk, neem contact op met Apex Dynamics voor details.