

AFHK serie (2-traps)

Overzicht

- High torque haakse hypoïde tandwielkast
- Speciaal ontworpen voor continue bedrijf (S1) of cyclisch bedrijf (S5)
- Stalen behuizing/aluminium, aluminium zwart geanodiseerde motor adapterplaat
- Stalen uitgaande as met of zonder spie, met spline (DIN5480) of holle as
- Schuine vertanding
- Nominale koppels:
 - T_{2N} : 24 Nm – 3.350 Nm
- Overbrengverhouding
 - 2-traps : 12 / 16 / 20 / 25 / 28 / 35 / 40 / 50 / 70 / 100
- Spelingarm
 - 2-traps : ≤ 2 arcmin / ≤ 3 arcmin
- Hoog rendement
 - 2-traps : $\geq 94\%$
- Eenvoudige montage
- Laag geluidsniveau
- Compacte bouw
- Bouwgrootte: AFHK060 / AFHK075 / AFHK100 / AFHK140 / AFHK180 / AFHK210 / AFHK240



Specificaties

| Bouwgrootte | trap | Ratio ¹ | AFHK060 | AHK075 | AFHK100 | AFHK140 | AFHK180 | AFHK210 | AFHK240 | |
|--|-----------|--------------------|---------|----------------------------------|---------|-------------------|---------|---------|---------|--------|
| Nominaal uitgangskoppel T_{2N} | Nm | 2 | 12 | 95 | 195 | 360 | 615 | 1,315 | 1,680 | 3,280 |
| | | | 16 | 95 | 200 | 360 | 615 | 1,320 | 1,680 | 3,280 |
| | | | 20 | 95 | 200 | 360 | 615 | 1,320 | 1,775 | 3,335 |
| | | | 25 | 80 | 170 | 310 | 535 | 1,165 | 1,775 | 3,335 |
| | | | 28 | 92 | 200 | 360 | 615 | 1,325 | 1,560 | 3,000 |
| | | | 35 | 80 | 170 | 310 | 535 | 1,170 | 1,775 | 3,000 |
| | | | 40 | 60 | 160 | 340 | 615 | 1,325 | 1,440 | 2,400 |
| | | | 50 | 50 | 170 | 310 | 535 | 1,170 | 1,775 | 3,000 |
| | | | 70 | 60 | 130 | 250 | 440 | 990 | 1,510 | 2,550 |
| 100 | 24 | 55 | 160 | 290 | 655 | 1,005 | 1,685 | | | |
| Noodstop koppel T_{2Not} | Nm | 2 | 12~100 | | | 2 keer T_{2N} | | | | |
| Max. Acceleratie koppel T_{2B} | Nm | 2 | 12~100 | | | 1.5 keer T_{2N} | | | | |
| Nullast koppel ⁽²⁾ | NM | 2 | 12~100 | 1 | 1.3 | 2 | 3.1 | 6 | 13 | 16 |
| Verdraaispeling ⁽³⁾ | arcmin | 2 | 12~100 | ≤3 | ≤2 | ≤2 | ≤2 | ≤2 | ≤2 | ≤2 |
| Torsie stijfheid | Nm/arcmin | 2 | 12~100 | 4.6 | 10 | 30 | 55 | 175 | 300 | 510 |
| Nominaal Ingangssnelheid N_{1N} | rpm | 2 | 12~100 | 3,000 | 3,000 | 2,800 | 2,700 | 2,200 | 2,100 | 2,000 |
| Max. Ingangssnelheid N_{1B} | rpm | 2 | 12~100 | 6,000 | 6,000 | 6,000 | 4,500 | 4,500 | 4,000 | 3,000 |
| Max. radiale last F_{2rB} ⁽⁴⁾ | N | 2 | 12~100 | 3,000 | 4,500 | 6,700 | 10,000 | 15,000 | 22,000 | 30,000 |
| Max. axiale last F_{2a1B} ⁽⁴⁾ | N | 2 | 12~100 | 1,500 | 2,250 | 3,350 | 5,000 | 7,500 | 11,000 | 15,000 |
| Max. kiepmoment M_{2K} | Nm | 2 | 12~100 | 160 | 270 | 550 | 1,050 | 1,740 | 3,350 | 5,420 |
| Service Life ⁽⁵⁾ | hr | 2 | 12~100 | 20,000 | | | | | | |
| Bedrijfstemperatuur | °C | 2 | 12~100 | -10° C ~ 90° C | | | | | | |
| Beschermingsklasse | | 2 | 12~100 | IP65 | | | | | | |
| Smeermiddel | | 2 | 12~100 | synthetisch tandwiel smeermiddel | | | | | | |
| Montage positie | | 2 | 12~100 | alle richtingen | | | | | | |
| Geluidsniveau ⁽⁶⁾ | dB(A) | 2 | 12~100 | ≤64 | ≤66 | ≤68 | ≤68 | ≤70 | ≤70 | ≤72 |
| Rendement | % | 2 | 12~100 | ≥94% | | | | | | |

(1) Overbrengverhouding (ratio) ($i = N_{in} / N_{out}$)

(2) Deze waarden zijn gemeten bij een reductor met ratio=100 (2-traps) bij 3.000 rpm zonder last

(3) Verdraaispeling is gemeten bij 2% van het Nominaal uitgangskoppel T_{2N}

(4) Uitgevoerd op het midden van de as @ 100 rpm

(5) Voor continue bedrijf (S1), service life is ≤ 10.000 uur

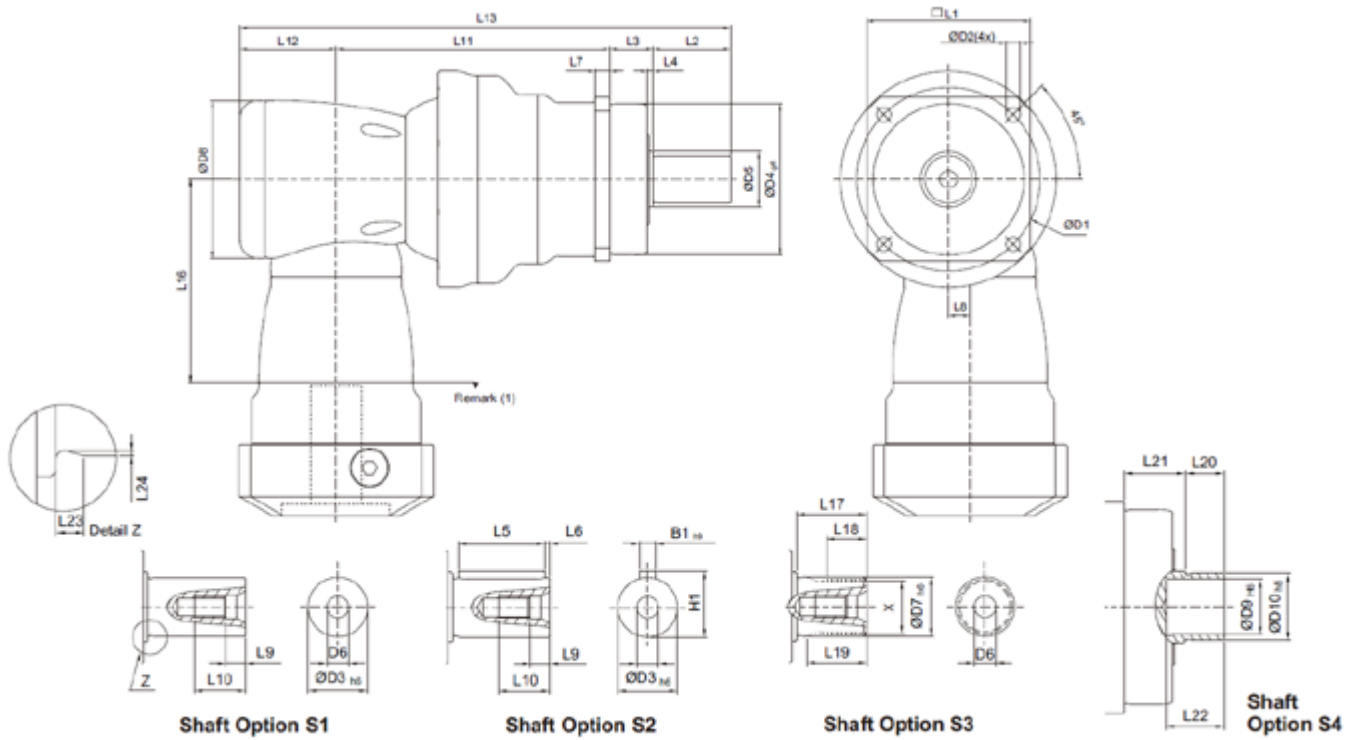
(6) Deze waarden zijn gemeten bij een reductor met ratio=100 (2-traps) bij 3.000 rpm zonder last
Bij lager en/of hoger rpm kunnen de geluidsniveaus 3 tot 5 dB hoger zijn

Massatraagheid

| Bouwgrootte | AFHK060 | AFHK075 | AFHK100 | AFHK140 | AFHK180 | AFHK210 | AFHK240 |
|---------------------|---------|---------|---------|---------|---------|---------|---------|
| Ø ^(A) C3 | 2-st | 2-st | 2-st | 2-st | 2-st | 2-st | 2-st |
| 8 | 0.10 | - | - | - | - | - | - |
| 11 | 0.16 | 0.17 | - | - | - | - | - |
| 14 | 0.20 | 0.37 | 0.41 | - | - | - | - |
| 19 | - | 0.60 | 1.61 | 1.61 | - | - | - |
| 24 | - | - | 3.90 | 4.01 | 5.62 | - | - |
| 28 | - | - | - | 5.53 | 5.62 | - | - |
| 32 | - | - | - | 7.57 | 8.11 | 8.11 | - |
| 35 | - | - | - | 14.95 | 15.32 | 15.32 | 15.68 |
| 38 | - | - | - | 17.58 | 17.72 | 17.72 | 18.52 |
| 42 | - | - | - | - | 22.95 | 22.95 | 23.74 |
| 48 | - | - | - | - | 52.74 | 52.74 | 53.49 |
| 55 | - | - | - | - | - | - | 87.34 |

(A) Ø Ingaande as diameter

Afmetingen



| | AFHK060 | AFHK075 | AFHK100 | AFHK140 | AFHK180 | AFHK210 | AFHK240 |
|-----------|------------------|-------------------|------------------|----------------|----------------|----------------|----------------|
| D1 | 68 | 85 | 120 | 165 | 215 | 250 | 290 |
| D2 | 5.5 | 7 | 9 | 11 | 13.5 | 17 | 17 |
| D3 h6 | 16 | 22 | 32 | 40 | 55 | 75 | 85 |
| D4 g6 | 60 | 70 | 90 | 130 | 160 | 180 | 200 |
| D5 | 18.5 | 25.8 | 36.8 | 55.2 | 69.2 | 82.2 | 92.2 |
| D6 | M5 x 0.8P | M8 x 1.25P | M12 x 1.75P | M16 x 2P | M20 x 2.5P | M20 x 2.5P | M20 x 2.5P |
| D7 h6 | 16 | 22 | 32 | 40 | 55 | 75 | 85 |
| D9 H6 | 15 | 20 | 30 | 40 | 55 | - | - |
| D10 h8 | 18 | 24 | 36 | 50 | 68 | - | - |
| L1 | 62 | 76 | 101 | 141 | 182 | 215 | 245 |
| L2 | 28 | 36 | 58 | 82 | 82 | 105 | 130 |
| L3 | 20 | 20 | 30 | 30 | 30 | 38 | 40 |
| L4 | 2 | 2.5 | 3 | 3 | 3 | 3 | 3 |
| L5 | 25 | 32 | 50 | 63 | 70 | 90 | 125 |
| L6 | 2 | 2 | 4 | 5 | 6 | 7 | 3 |
| L7 | 6 | 7 | 10 | 12 | 15 | 17 | 22 |
| L9 | 4.8 | 7.2 | 10 | 12 | 15 | 15 | 15 |
| L10 | 12.5 | 19 | 28 | 36 | 42 | 42 | 42 |
| L17 | 26 | 26 | 26 | 40 | 41.5 | 52 | 60 |
| L18 | 15 | 15 | 15 | 20 | 21.5 | 28 | 36 |
| L19 | 21 | 22.5 | 23 | 33.5 | 33.5 | 45 | 53 |
| L20 | 12 | 14 | 18 | 22 | 23 | - | - |
| L21 | 22 | 22 | 32 | 33 | 32 | - | - |
| L22 | 19 | 21 | 25 | 30 | 30 | - | - |
| L23 | 2 | 2.5 | 2.5 | 2.5 | 2.5 | 2.5 | 4 |
| L24 | 0.3 | 0.4 | 0.4 | 0.4 | 0.4 | 0.4 | 0.5 |
| B1 h9 | 5 | 6 | 10 | 12 | 16 | 20 | 22 |
| H1 | 18 | 24.5 | 35 | 43 | 59 | 79.5 | 90 |
| X DIN5480 | W16x0.8x30x18x6m | W22x1.25x30x16x6m | W32x1.25x30x24x6 | W40x2x30x18x6m | W55x2x30x26x6m | W70x2x30x34x6m | W80x2x30x38x6m |

(1) Afmetingen zijn motor afhankelijk, neem contact op met Apex Dynamics voor details.