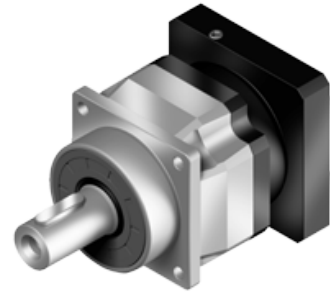


AF serie

Overzicht



- Speciaal ontworpen voor continue bedrijf (S1) of cyclisch bedrijf (S5)
- Roestvast stalen behuizing, aluminium zwart geanodiseerde motor adapterplaat
- Roestvast stalen uitgaande as met of zonder spie, of met spline (DIN5480)
- Schuine vertanding
- Nominale koppels:
 - T_{2N} : 14 Nm – 2000 Nm
- Overbrengverhouding
 - 1-traps : 3 / 4 / 5 / 6 / 7 / 8 / 9 / 10
 - 2-traps : 12 / 15 / 16 / 20 / 25 / 28 / 30 / 32 / 35 / 40 / 45 / 50 / 60 / 70 / 80 / 90 / 100
- Spelingarm
 - 1-traps : ≤ 1 arcmin / ≤ 3 arcmin / ≤ 5 arcmin
 - 2-traps : ≤ 3 arcmin / ≤ 5 arcmin / ≤ 7 arcmin
- Hoog rendement
 - 1-traps : $\geq 97\%$
 - 2-traps : $\geq 94\%$
- Eenvoudige montage
- Laag geluidsniveau
- Compacte bouw
- Bouwgrootte: AF042 / AF060 / AF060A / AF075 / AF075A / AF100 / AF100A / AF140 / AF140A / AF180 / AF220

Specificaties

Bouwgrootte	Trap	Ratio ¹	AF042	AF060	AF060A	AF075	AF075A	AF100	AF100A	AF140	AF140A	AF180	AF220	
Nominaal uitgangskoppel T _{2N} Nm	1	3	20	55	-	130	-	208	-	342	-	588	1,140	
		4	19	50	-	140	-	290	-	542	-	1,050	1,700	
		5	22	60	-	160	-	330	-	650	-	1,200	2,000	
		6	20	55	-	150	-	310	-	600	-	1,100	1,900	
		7	19	50	-	140	-	300	-	550	-	1,100	1,800	
		8	17	45	-	120	-	260	-	500	-	1,000	1,600	
		9	14	40	-	100	-	230	-	450	-	900	1,500	
		10	14	40	-	100	-	230	-	450	-	900	1,500	
		2	12	19	50	50	140	140	290	290	542	542	1,050	1,700
			15	20	55	55	130	130	208	208	342	342	588	1,140
	16		19	50	50	140	140	290	290	542	542	1,050	1,700	
	20		19	50	50	140	140	290	290	542	542	1,050	1,700	
	25		22	60	60	160	160	330	330	650	650	1,200	2,000	
	28		19	50	50	140	140	300	300	550	550	1,100	1,800	
	30		20	55	55	150	150	310	310	600	600	1,100	1,900	
	32		17	45	45	120	120	260	260	500	500	1,000	1,600	
	35		19	50	50	140	140	300	300	550	550	1,100	1,800	
	40		17	45	45	120	120	260	260	500	500	1,000	1,600	
	45	14	40	40	100	100	230	230	450	450	900	1,500		
	50	22	60	60	160	160	330	330	650	650	1,200	2,000		
60	20	55	55	150	150	310	310	600	600	1,100	1,900			
70	19	50	50	140	140	300	300	550	550	1,100	1,800			
80	17	45	45	120	120	260	260	500	500	1,000	1,600			
90	14	40	40	100	100	230	230	450	450	900	1,500			
100	14	40	40	100	100	230	230	450	450	900	1,500			
Noodstop koppel T _{2NOT3}	Nm	1,2	3~100		3 keer Nominaal koppel T _{2N}									
Nominaal Ingangssnelheid N _{IN}	rpm	1,2	3~100	5,000	5,000	5,000	4,000	4,000	4,000	3,000	3,000	2,000		
Max. Ingangssnelheid N _{IB}	rpm	1,2	3~100	10,000	10,000	10,000	8,000	8,000	8,000	6,000	6,000	4,000		
Micro verdraaispeling P0	arcmin	1	3~10	-	-	-	≤1	≤1	≤1	≤1	≤1	≤1		
		2	15~100	-	-	-	-	-	≤3	≤3	≤3	≤3		
Gereduceerde verdraaispeling P1	arcmin	1	3~10	≤3	≤3	≤3	≤3	≤3	≤3	≤3	≤3	≤3		
		2	15~100	≤5	≤5	≤5	≤5	≤5	≤5	≤5	≤5	≤5		
Standaard verdraaispeling P2	arcmin	1	3~10	≤5	≤5	≤5	≤5	≤5	≤5	≤5	≤5	≤5		
		2	15~100	≤7	≤7	≤7	≤7	≤7	≤7	≤7	≤7	≤7		
Torsie stijfheid	Nm/arcmin	1,2	3~100	3	7	7	14	14	25	50	145	225		
Max. radiale last F _{2rB2}	N	1,2	3~100	610	1,400	1,400	4,100	4,100	9,200	14,000	18,000	33,000		
Max. axiale last	F _{2a1B2}	N	1,2	3~100	302	1,000	1,000	3,300	3,300	5,220	10,800	13,000	25,000	
	F _{2a2B2}	N	1,2	3~100	320	1,100	1,100	3,700	3,700	5,800	11,400	19,500	16,300	
Service Life	hr	1,2	3~100		30,000 *									
Rendement	%	1	3~10		≥ 97 %									
		2	15~100		≥ 94 %									
Gewicht	kg	1	3~10	0.6	1.3	-	3.7	-	6.9	13.7	28	48		
		2	15~100	0.8	1.5	2	4.1	5.5	8.1	16.6	33	60		
Bedrijfstemperatuur	°C	1,2	3~100		-10°C~+90°C									
Smeermiddel		1,2	3~100		synthetisch tandwiel smeermiddel (NYOGEL 792D)									
Beschermingsklasse		1,2	3~100		IP65									
Montage positie		1,2	3~100		alle richtingen									
Geluidsniveau (n ₁ =3000 rpm, No Load)	dB(A)	1,2	3~100	≤ 56	≤ 58	≤ 60	≤ 60	≤ 63	≤ 63	≤ 65	≤ 67	≤ 70		

1. Overbrengverhouding (ratio) (i=N in / N out)
2. Uitge oefend op het midden van de as @ 100 rpm
3. Maximaal versnellingskoppel T_{2B} = 60% van T_{2NOT}

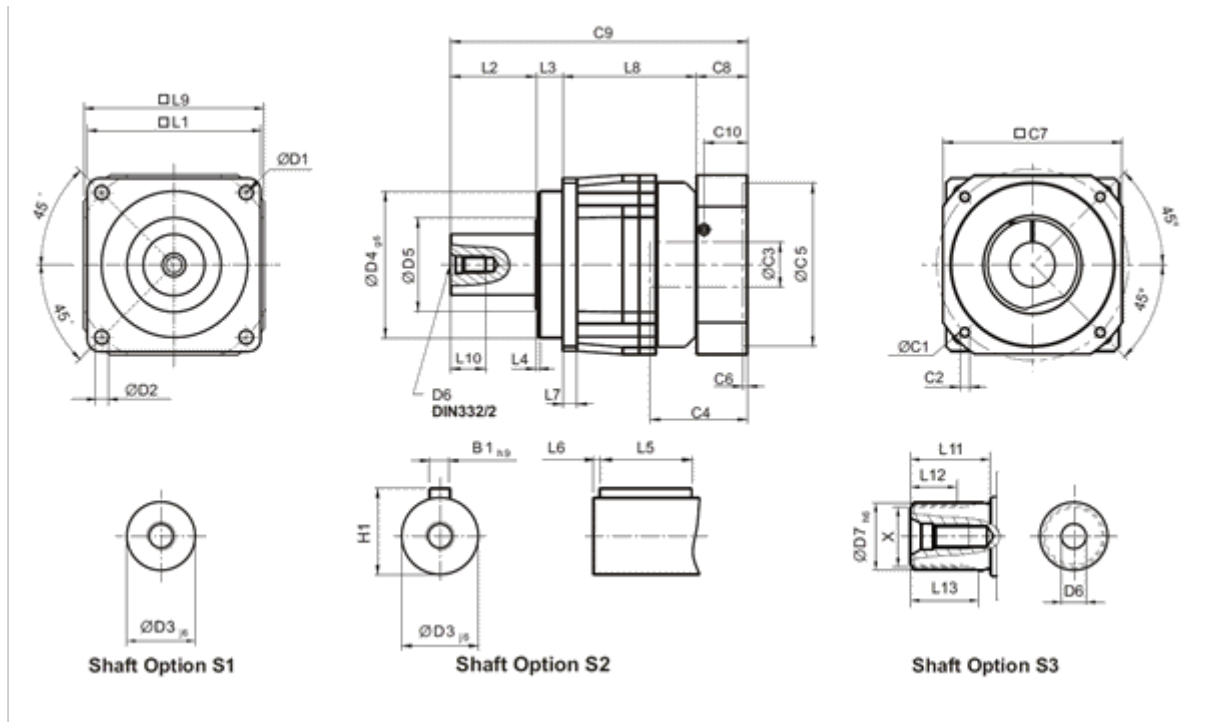
* S1 service life 15,000 hrs.

Massatraagheid

Bouwgrootte	Trap	Ratio ¹	AF042	AF060	AF060A	AF075	AF075A	AF100	AF100A	AF140	AF140A	AF180	AF220	
Massatraagheid of inertia J ₁	1	3	0.03	0.16	-	0.61	-	3.25	-	9.21	-	28.98	69.61	
		4	0.03	0.14	-	0.48	-	2.74	-	7.54	-	23.67	54.37	
		5	0.03	0.13	-	0.47	-	2.71	-	7.42	-	23.29	53.27	
		6	0.03	0.13	-	0.45	-	2.65	-	7.25	-	22.75	51.72	
		7	0.03	0.13	-	0.45	-	2.62	-	7.14	-	22.48	50.97	
		8	0.03	0.13	-	0.44	-	2.58	-	7.07	-	22.59	50.84	
		9	0.03	0.13	-	0.44	-	2.57	-	7.04	-	22.53	50.63	
		10	0.03	0.13	-	0.44	-	2.57	-	7.03	-	22.51	50.56	
		2	12	0.03	0.03	0.16	0.16	0.61	0.61	3.25	3.25	9.21	9.21	28.98
			15	0.03	0.03	0.13	0.13	0.47	0.47	2.71	2.71	7.42	7.42	23.29
	16		0.03	0.03	0.14	0.14	0.48	0.48	2.74	2.74	7.54	7.54	23.67	
	20		0.03	0.03	0.13	0.13	0.47	0.47	2.71	2.71	7.42	7.42	23.29	
	25		0.03	0.03	0.13	0.13	0.47	0.47	2.71	2.71	7.42	7.42	23.29	
	28		0.03	0.03	0.14	0.14	0.48	0.48	2.74	2.74	7.54	7.54	23.67	
	30		0.03	0.03	0.13	0.13	0.47	0.47	2.71	2.71	7.42	7.42	23.29	
	32		0.03	0.03	0.14	0.14	0.48	0.48	2.74	2.74	7.54	7.54	23.67	
	35		0.03	0.03	0.13	0.13	0.47	0.47	2.71	2.71	7.42	7.42	23.29	
	40		0.03	0.03	0.13	0.13	0.47	0.47	2.71	2.71	7.42	7.42	23.29	
	45	0.03	0.03	0.13	0.13	0.47	0.47	2.71	2.71	7.42	7.42	23.29		
	50	0.03	0.03	0.13	0.13	0.44	0.44	2.57	2.57	7.03	7.03	22.51		
60	0.03	0.03	0.13	0.13	0.44	0.44	2.57	2.57	7.03	7.03	22.51			
70	0.03	0.03	0.13	0.13	0.44	0.44	2.57	2.57	7.03	7.03	22.51			
80	0.03	0.03	0.13	0.13	0.44	0.44	2.57	2.57	7.03	7.03	22.51			
90	0.03	0.03	0.13	0.13	0.44	0.44	2.57	2.57	7.03	7.03	22.51			
100	0.03	0.03	0.13	0.13	0.44	0.44	2.57	2.57	7.03	7.03	22.51			

Afmetingen

AF serie 1-traps, ratio i = 3 ~ 10



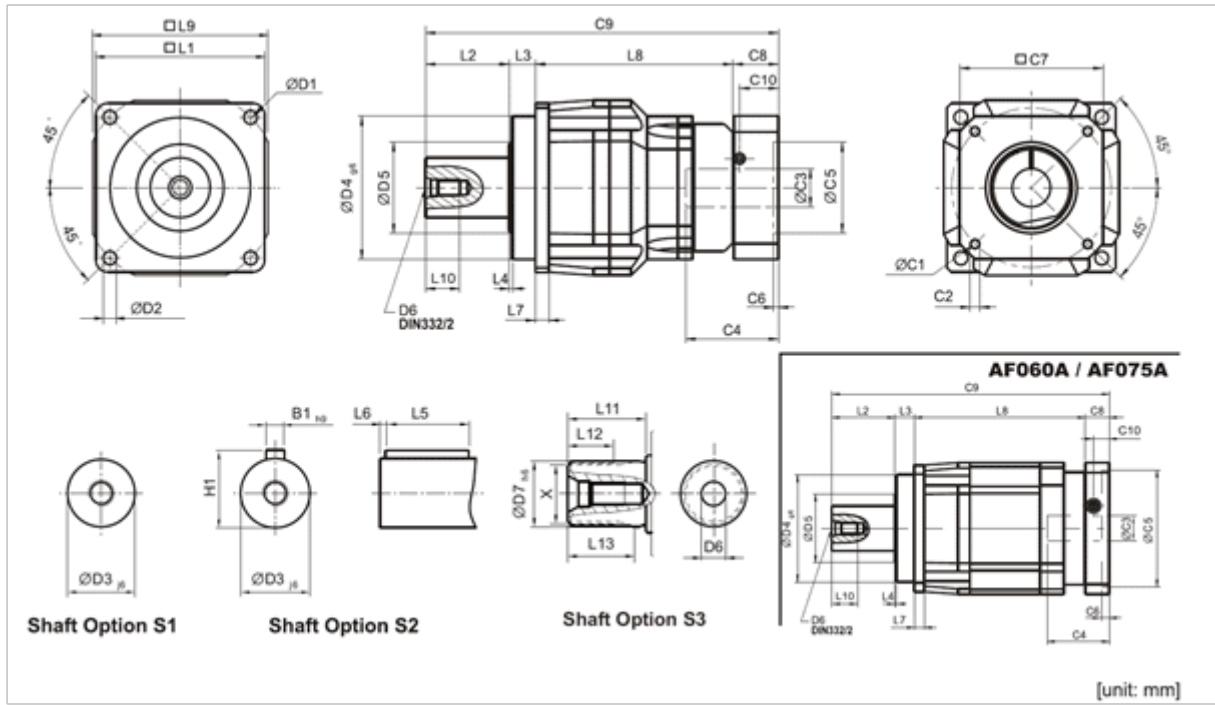
	AF042	AF060	AF075	AF100	AF140	AF180	AF220
D1	50	68	85	120	165	215	250
D2	3.4	5.5	6.8	9	11	13	17
D3 _{g6}	13	16	22	32	40	55	75
D4 _{g6}	35	60	70	90	130	160	180
D5	22	45	60	80	75	95	115
D6	M4 X 0.7P	M5 X 0.8P	M8 X 1.25P	M12X1.75P	M16 X 2P	M20 X 2.5P	M20 X 2.5P
L1	42	62	76	105	142	180	220
L2	19.5	28.5	36	58	82	82	105
L3	6.5	20	20	30	30	30	33
L4	1	1.5	2	2	3	3	3
L5	16	25	32	40	63	70	90
L6	2	2	3	5	5	6	7
L7	4	6	7	10	12	15	20
L8	31	54.5	86.5	89.5	110	150	163.5
L9	42	60	90	115	142	180	220
L10	10	12.5	19	28	36	42	42
C1 ³	46	70	100	130	165	215	235
C2 ³	M4 X 0.7P	M5 X 0.8P	M6 X 1P	M8 X 1.25P	M10 X 1.5P	M12 X 1.75P	M12 X 1.75P
C3 ³	≤11	*≤14 / ≤16	≤19 / ≤24	≤32	≤38	≤48	≤55
C4 ³	25	34	40	50	60	85	116
C5 ³ _{G6}	30	50	80	110	130	180	200
C6 ³	3.5	8	4	5	6	6	6
C7 ³	42	60	90	115	142	190	220
C8 ³	29.5	19	17	19.5	22.5	29	63
C9 ³	86.5	122	159.5	197	244.5	291	364.5
C10 ³	8.75	13.5	10.75	13	15	20.75	53
B1 _{h9}	5	5	6	10	12	16	20

3. C1~C10 zijn motor specifieke afmetingen.

* AF060M1 ratio 5,10 biedt C3 ≤16 optie.

* AF075M1 biedt C3 ≤24 optie.

AF serie 2-traps, ratio i = 15 ~ 100



	AF042	AF060	AF060A	AF075	AF075A	AF100	AF140	AF180	AF220
D1	50	68		85		120	165	215	250
D2	3.4	5.5		6.8		9	11	13	17
D3 _{j6}	13	16		22		32	40	55	75
D4 _{g6}	35	60		70		90	130	160	180
D5	22	45		60		80	75	95	115
D6	M4 X 0.7P	M5 X 0.8P		M8 X 1.25P		M12 X 1.75P	M16 X 2P	M20 X 2.5P	M20 X 2.5P
L1	42	62		76		105	142	180	220
L2	19.5	28.5		36		58	82	82	105
L3	6.5	20		20		30	30	30	33
L4	1	1.5		2		2	3	3	3
L5	16	25		32		40	63	70	90
L6	2	2		3		5	5	6	7
L7	4	6		7		10	12	15	20
L8	58.5	65.5		93.5		100.5	125.5	157.5	178.5
L9	42	60		90		115	142	180	220
L10	10	12.5		19		28	36	42	42
C1 ⁴	46	46	91.5	119.5	134.5	131	166.5	205.5	248
C2 ⁴	M4 X 0.7P	M4 X 0.7P	M5 X 0.8P	M5 X 0.8P	M6 X 1P	M6 X 1P	M8 X 1.25P	M10 X 1.5P	M12 X 1.75P
C3 ⁴	≤11	*≤11 / ≤12	*≤14 / ≤16	*≤14 / ≤15.875 / ≤16	≤19 / ≤24	≤19 / ≤24	≤32	≤38	≤48
C4 ⁴	25	25	34	34	40	40	50	60	85
C5 ⁴ _{G6}	30	30	50	50	80	80	110	130	180

C6 ⁴	3.5	3.5	8	8	4	4	5	6	6
C7 ⁴	42	42	60	60	90	90	115	142	190
C8 ⁴	29.5	29.5	19	19	17	17	19.5	22.5	29
C9 ⁴	114	143.5	159	194.5	207.5	236	298	340	415
C10 ⁴	8.75	8.75	13.5	13.5	10.75	10.75	13	15	20.75
B1 _{h9}	5	5		6	10	12	16	20	
H1	15	18		24.5	35	43	59	79.5	

4. C1~C10 zijn motor specifieke afmetingen.

- * AF060M1 ratio 15~50 biedt C3 ≤12 optie.
- * AF060AM1 biedt C3 ≤16 optie.
- * AF075M1 ratio 15~50 biedt C3 ≤16 optie.
- * AF075M2 ratio 15~50 biedt C3 ≤15.875 optie.
- * AF075AM1 biedt C3 ≤24 optie.
- * AF100M1 biedt C3 ≤24 optie.