

ABR serie

Overzicht



- Speciaal ontworpen voor continue bedrijf (S1) of cyclisch bedrijf (S5)
- Roestvast stalen behuizing, aluminium zwart geanodiseerde haakse behuizing en motor adapterplaat
- Roestvast stalen uitgaande as met of zonder spie, of met spline (DIN5480)
- Schuine vertanding
- Nominale koppels:
 - T_{2N} : 14 Nm – 2000 Nm
- Overbrengverhouding
 - 1-traps : 3 / 4 / 5 / 6 / 7 / 8 / 9 / 10 / 14 / 20
 - 2-traps : 12 / 15 / 16 / 20 / 25 / 28 / 30 / 32 / 35 / 40 / 45 / 48 / 50 / 60 / 64 / 70 / 80 / 90 / 100 / 120 / 140 / 160 / 180 / 200
 - * Alleen ABR042 2-traps biedt 15 / 20 optie.
- Spelingarm
 - 1-traps : ≤ 2 arcmin / ≤ 4 arcmin / ≤ 6 arcmin
 - 2-traps : ≤ 4 arcmin / ≤ 7 arcmin / ≤ 9 arcmin
- Hoog rendement
 - 1-traps : $\geq 97\%$
 - 2-traps : $\geq 94\%$
- Eenvoudige montage
- Laag geluidsniveau
- Compacte bouw
- Bouwgrootte: ABR042 / ABR060 / ABR060A / ABR090 / ABR090A / ABR115 / ABR115A / ABR142 / ABR142A / ABR180 / ABR220

Specificaties

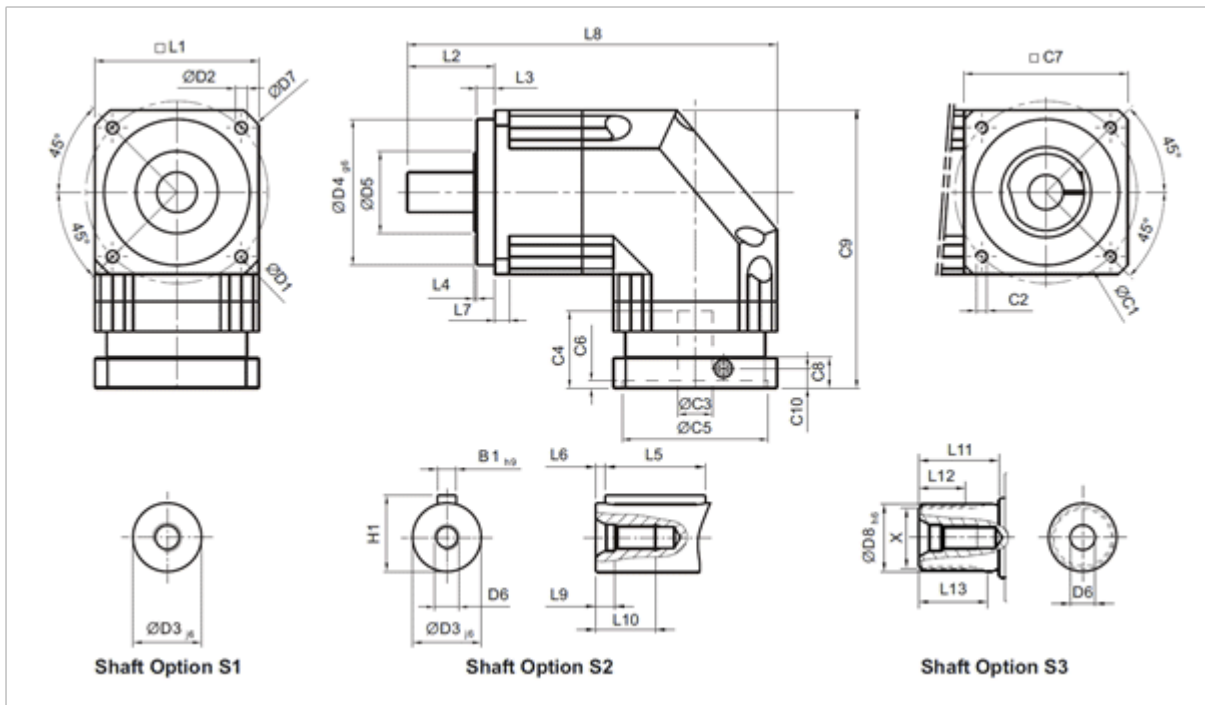
Bouwgrootte	Trap	Ratio ¹	ABR 042	ABR 060	ABR 060A	ABR 090	ABR 090A	ABR 115	ABR 115A	ABR 142	ABR 142A	ABR 180	ABR 220		
	1	3	9	36	-	90	-	195	-	342	-	588	1,140		
		4	12	48	-	120	-	260	-	520	-	1,040	1,680		
		5	15	60	-	150	-	325	-	650	-	1,200	2,000		
		6	18	55	-	150	-	310	-	600	-	1,100	1,900		
		7	19	50	-	140	-	300	-	550	-	1,100	1,800		
		8	17	45	-	120	-	260	-	500	-	1,000	1,600		
		9	14	40	-	100	-	230	-	450	-	900	1,500		
		10	14	60	-	150	-	325	-	650	-	1,200	2,000		
		12	-	55	-	150	-	310	-	600	-	1,100	1,900		
		14	-	42	-	140	-	300	-	550	-	1,100	1,800		
	16	-	45	-	120	-	260	-	500	-	1,000	1,600			
	20	-	40	-	100	-	230	-	450	-	900	1,500			
	Nominaal uitgangskoppel T _{2N}	Nm	12	12	-	-	-	-	-	-	-	-	-	-	
			15	14	-	-	-	-	-	-	-	-	-	-	
			16	15	-	-	-	-	-	-	-	-	-	-	
			20	14	-	-	-	-	-	-	-	-	-	-	
			25	15	60	60	150	150	325	325	650	650	1,200	2,000	
			28	19	50	50	140	140	300	300	550	550	1,100	1,800	
			30	20	55	55	150	150	310	310	600	600	1,100	1,900	
			32	17	45	45	120	120	260	260	500	500	1,000	1,600	
35			19	50	50	140	140	300	300	550	550	1,100	1,800		
40			17	45	45	120	120	260	260	500	500	1,000	1,600		
45		14	40	40	100	100	230	230	450	450	900	1,500			
48		-	-	55	150	150	310	310	600	600	1,100	1,900			
50		14	60	60	100	100	230	230	650	650	1,200	2,000			
60		20	55	55	150	150	310	310	600	600	1,100	1,900			
64		-	-	45	120	120	260	260	600	500	1,000	1,600			
70		19	50	50	140	140	300	300	550	550	1,100	1,800			
80		17	45	45	120	120	260	260	500	500	1,000	1,600			
90		14	40	40	100	100	230	230	450	450	900	1,500			
100		14	40	60	100	150	230	325	450	650	900	1,500			
120		-	-	55	150	150	310	310	600	600	1,100	1,900			
140	-	-	50	140	140	300	300	550	550	1,100	1,800				
160	-	-	45	120	120	260	260	550	550	1,000	1,600				
180	-	-	40	100	100	230	230	450	450	900	1,500				
200	-	-	40	100	100	230	230	450	450	900	1,500				
Noodstop koppel T _{2N012}	Nm	1,2	3~200	3 times of Nominal Output Torque											
Nominaal Ingangssnelheid N _{IN}	rpm	1,2	3~200	5,000	5,000	5,000	4,000	4,000	4,000	4,000	3,000	3,000	3,000	2,000	
Max. Ingangssnelheid N _{IB}	rpm	1,2	3~200	10,000	10,000	10,000	8,000	8,000	8,000	8,000	6,000	6,000	6,000	4,000	
Micro verdraaispeling P0	arcmin	1	3~20	-	-	-	≤ 2	-	≤ 2	-	≤ 2	-	≤ 2	≤ 2	
		2	25~200	-	-	-	≤ 4	≤ 4	≤ 4	≤ 4	≤ 4	≤ 4	≤ 4	≤ 4	
Gereduceerde verdraaispeling P1	arcmin	1	3~20	≤ 4	≤ 4	-	≤ 4	-	≤ 4	-	≤ 4	-	≤ 4	≤ 4	
		2	25~200	≤ 7	≤ 7	≤ 7	≤ 7	≤ 7	≤ 7	≤ 7	≤ 7	≤ 7	≤ 7	≤ 7	
Standaard verdraaispeling P2	arcmin	1	3~20	≤ 6	≤ 6	-	≤ 6	-	≤ 6	-	≤ 6	-	≤ 6	≤ 6	
		2	25~200	≤ 9	≤ 9	≤ 9	≤ 9	≤ 9	≤ 9	≤ 9	≤ 9	≤ 9	≤ 9	≤ 9	
Torsie stijfheid	Nm/arcmin	1,2	3~200	3	7	7	14	14	25	25	50	50	145	225	
Max. Radiale last F _{2B3}	N	1,2	3~200	780	1,530	1,530	3,250	3,250	6,700	6,700	9,400	9,400	14,500	50,000	
Max. Axiale last	F _{2A3}	N	1,2	3~200	390	765	765	1,625	1,625	3,350	3,350	4,700	4,700	7,250	25,000
Service Life ⁴	hr	1,2	3~200	20,000 *											
Rendement	%	1	3~20	≥ 95 %											
		2	25~200	≥ 92 %											
Gewicht	kg	1	3~20	0.9	2.1	-	6.4	-	13	-	24.5	-	51	83	
		2	25~200	1.2	1.5	2.7	7.8	7.9	14.2	15.9	27.5	29.6	54	95	
Bedrijfstemperatuur	°C	1,2	3~200	-10°C~+90°C											

Smeermiddel	1,2	3~200	synthetisch tandwiel smeermiddel (NYOGEL 792D)											
Beschermingsklasse	1,2	3~200	IP65											
Montage positie	1,2	3~200	alle richtingen											
Geluidsniveau s (n ₁ =3000 rpm, No Load)	dB(A)	1,2	3~200	≤ 61	≤ 63	≤ 65	≤ 65	≤ 68	≤ 68	≤ 70	≤ 70	≤ 72	≤ 72	≤ 74

1. Overbrengverhouding (ratio) (i=N in / N out)
 2. Maximaal versnellingskoppel T2B = 60% van T2NOT
 3. Uitgeoefend op het midden van de as @ 100 rpm
 4. S1 (continue mode) service life 10.000 uur.
 5. deze waarden zijn gemeten bij een tandwielkast met ratio 10:1 (1-traps) of ratio 100:1 (2-traps) bij 3.000 rpm onbelast
- Bij een lagere ratio en/of hoger toerental kan het geluidsniveau 3 tot 5 dB hoger zijn

Afmetingen

ABR serie 1-traps, ratio i= 3~20



	ABR042	ABR060	ABR090	ABR115	ABR142	ABR180	ABR220
D1	50	70	100	130	165	215	250
D2	3.4	5.5	6.6	9	11	13	17
D3 _{j6}	13	16	22	32	40	55	75
D4 _{g6}	35	50	80	110	130	160	180
D5	22	45	65	95	75	95	115
D6	M4 X 0.7P	M5 X 0.8P	M8 X 1.25P	M12 X 1.75P	M16 X 2P	M20 X 2.5P	M20 X 2.5P
D7	56	80	116	152	185	240	292
L1	42	60	90	115	142	180	220
L2	26	37	48	65	97	105	138
L3	5.5	7	10	12	15	20	30
L4	1	1.5	1.5	2	3	3	3
L5	16	25	32	40	63	70	90
L6	2	2	3	5	5	6	7
L7	4	6	8	10	12	15	20
L8	111.5	145	203	259	333	394	484
L9	4.5	4.8	7.2	10	12	15	15
L10	10	12.5	19	28	36	42	42
L11	-	26	26	26	40	41.5	52
L12	-	15	15	15	20	21.5	25
L13	-	21	22.5	23	33.5	33.5	45
C1 ³	46	70	100	130	165	215	235
C2 ³	M4 X 0.7P	M5 X 0.8P	M6 X 1P	M8 X 1.25P	M10 X 1.5P	M12 X 1.75P	M12 X 1.75P
C3 ³	≤11	≤14 / ≤16	≤19 / ≤24	≤32	≤38	≤48	≤55
C4 ³	25	30	40	50	60	85	116
C5 ^{3 G6}	30	50	80	110	130	180	200
C6 ³	3.5	8	4	5	6	6	6
C7 ³	42	60	90	115	142	190	220
C8 ³	29.5	19	17	19.5	22.5	29	63
C9 ³	90.5	111.5	152.5	191.5	235.5	303.5	378.5
C10 ³	8.75	13.5	10.75	13	15	20.75	53
B1 _{h9}	5	5	6	10	12	16	20

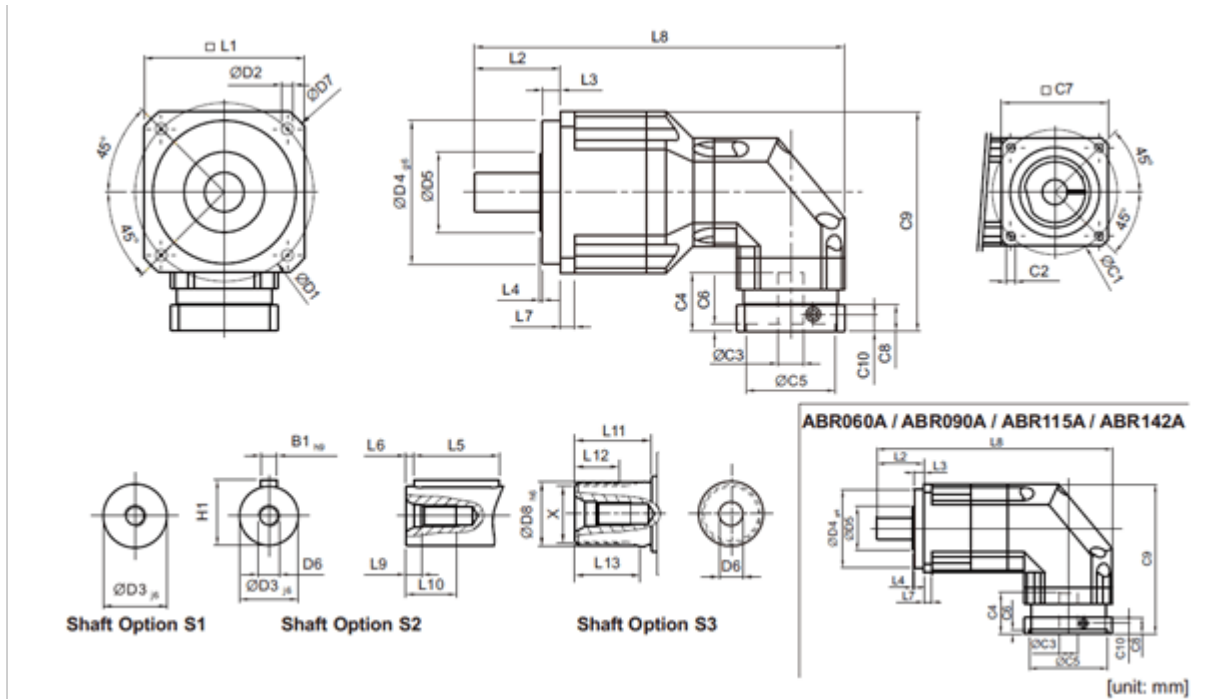
H1	15	18	24.5	35	43	59	79.5
X DIN5480	-	W16x0.8x30x18x6mW22x1.25x30x16x6mW32x1.25x30x24x6mW40x2x30x24x6mW55x2x30x26x6mW70x2x30x34x6m					

3. C1~C10 zijn motor specifieke afmetingen.

* ABR060M1 ratio 5,10 biedt C3 =16 optie.

* ABR90M1 biedt C3 =24 optie.

ABR series 2-stage, ratio i- 12~200



	ABR042	ABR060	ABR060A	ABR090	ABR090A	ABR115	ABR115A	ABR142	ABR142A	ABR180	ABR220
D1	50	70		100		130		165		215	250
D2	3.4	5.5		6.6		9		11		13	17
D3 _{j6}	13	16		22		32		40		55	75
D4 _{g6}	35	50		80		110		130		160	180
D5	22	45		65		95		75		95	115
D6	M4 X 0.7P	M5 X 0.8P		M8 X 1.25P		M12 X 1.75P		M16 X 2P		M20 X 2.5P	M20 X 2.5P
D7	56	80		116		152		185		240	292
D8 _{h6}	-	16		22		32		40		55	75
L1	42	60		90		115		142		180	220
L2	26	37		48		65		97		105	138
L3	5.5	7		10		12		15		20	30
L4	1	1.5		1.5		2		3		3	3
L5	16	25		32		40		63		70	90
L6	2	2		3		5		5		6	7
L7	4	6		8		10		12		15	20
L8	139	163.5	182	206.5	251	285	320	365	404.5	431	521
L9	4.5	4.8		7.2		10		12		15	15
L10	10	12.5		19		28		36		42	42
L11	-	26		26		26		40		41.5	52
L12	-	15		15		15		20		21.5	28
L13	-	21		22.5		23		33.5		33.5	45
C1 ⁴	46	46	70	70	10	100	130	130	165	165	215
C2 ⁴	M4 X 0.7P	M4 X 0.7P	M5 X 0.8P	M5 X 0.8P	M6 X 1P	M6 X 1P	M8 X 1.25P	M8 X 1.25P	M10 X 1.5P	M10 X 1.5P	M12 X 1.75P
C3 ⁴	≤11	≤11 / ≤12	≤14 / ≤16	≤14 / ≤15.875 / ≤16	≤19 / ≤24	≤19 / ≤24	≤32	≤32	≤38	≤38	≤48
C4 ⁴	25	25	34	34	40	40	50	50	60	60	82
C5 ⁴ _{g6}	30	30	50	50	80	80	110	110	130	130	180
C6 ⁴	3.5	3.5	8	8	4	4	5	5	6	6	6
C7 ⁴	42	42	60	60	90	90	115	115	142	142	190

C8 ⁴	29.5	29.5	19	19	17	17	19.5	19.5	22.5	22.5	29
C9 ⁴	90.5	99.5	111.5	126.5	152.5	165	191.5	205	235.5	254.5	323.5
C10 ⁴	8.75	8.75	13.5	13.5	10.75	10.75	13	13	15	15	20.75
B1 h9	5	5		6		10		12		16	20
H1	15	18		24.5		35		43		59	79.5
X DIN5480	-	W16x0.8x30x18x6m	W22x1.25x30x16x6m	W32x1.25x30x24x6m	W40x2x30x18x6m	W55x2x30x26x6m	W70x2x30x34x6m				

4. C1~C10 zijn motor specifieke afmetingen.

* ABR060M1 ratio 15~50 biedt C3 =12 optie.

* ABR090M1 ratio 15~50 biedt C3 =16 optie.

* ABR090M2 ratio 15~50 biedt C3 =15.875 optie.

* ABR115M1 biedt C3 =24 optie.