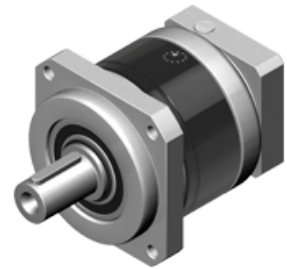


PAII serie

Overzicht

- Zwart gelakt stalen behuizing, aluminium uitgaande flens en motor adapterplaat
- Stalen uitgaande as met spie
- Rechte vertanding
- Nominale koppels:
 - T_{2N} : 8 Nm – 459 Nm
- Overbrengverhouding
 - 1-traps : 3 / 4 / 5 / 7 / 9 / 10
 - 2-traps : 15 / 16 / 20 / 25 / 30 / 35 / 40 / 50 / 70 / 81 / 100
- Spelingarm
 - 1-traps : $\leq 6 \sim 8$ arcmin
 - 2-traps : $\leq 8 \sim 10$ arcmin
- Hoog rendement
 - 1-traps : $\geq 97\%$
 - 2-traps : $\geq 94\%$
- Eenvoudige montage
- Compacte bouw
- Bouwgrootte: PAII 042 / PAII 060 / PAII 090 / PAII 115 / PAII 142



Specificaties

PAII		Trap	Ratio ⁽¹⁾	Type	PAII 042	PAII 060	PAII 090	PAII 115	PAII 142
Nominaal uitgangskoppel T_{2N}	Nm	Alle	3		16	42	110	217	430
			4		16	42	113	223	440
			5		15	40	118	220	435
			7	1	12	35	96	198	366
			9		8	24	60	125	273
			10		10	27	68	155	295
			15		15	40	109	213	424
			16		16	42	116	228	452
			20		16	42	116	230	454
			25		15	40	123	228	450
			30		15	40	108	212	422
			35	2	12	35	100	206	382
			40		16	43	117	232	459
			50		15	40	123	228	450
			70		12	35	100	206	382
81		8	24	59	131	285			
100		10	27	70	162	308			
Noodstop koppel T_{2NOT}	Nm	1,2	3~100	Alle	3 keer Nominaal uitgangskoppel T_{2N}				
Max. Acceleratie koppel T_{2B}	Nm	1,2	3~100	Alle	$T_{2B} = 60\%$ van T_{2NOT}				
Nullast koppel ⁽⁴⁾	Nm	1	3~10	Alle	0,05	0,1	0,4	0,8	2,5
		2	15~100	Alle	0,05	0,1	0,3	0,4	0,8
Verdraaispeling ⁽²⁾	boogminuten	1	3~10	Alle	≤ 8	≤ 7	≤ 6	≤ 6	≤ 6
		2	15~100	Alle	≤ 10	≤ 9	≤ 8	≤ 8	≤ 8
Torsie stijfheid ⁽⁴⁾	Nm/arcmin	1,2	3~100	Alle	0,9	2,2	8	12	16
Nominaal ingangssnelheid n_{1N}	rpm	1,2	3~100	Alle	4.500	4.000	3.600	3.600	2.500
Max. ingangssnelheid n_{1B}	rpm	1,2	3~100	Alle	8.000	6.000	6.000	4.800	3.600
Max. radiale last F_{2rB} ⁽³⁾	N	1,2	3~100	Alle	810	1.150	1.530	3.470	4.640
Max. axiale last F_{2aB} ⁽³⁾	N	1,2	3~100	Alle	405	575	765	1.735	2.320
Service Life ⁽⁵⁾	hr	1,2	3~100	Alle	20.000				
Bedrijfstemperatuur	°C	1,2	3~100	Alle	0° C ~ +90°C				
Beschermingsklasse		1,2	3~100	Alle	IP65				
Smeermiddel		1,2	3~100	Alle	Synthetisch smeervet				
Montage positie		1,2	3~100	Alle	Alle richtingen				
Geluidsniveau ⁽⁴⁾	dB (A)	1,2	3~100	Alle	≤ 60	≤ 62	≤ 64	≤ 66	≤ 68

Rendement n	%	1	3~10	Alle	$\geq 97\%$
		2	15~100		$\geq 94\%$

(1) Overbrengverhouding (ratio) ($i = N_{in} / N_{out}$)

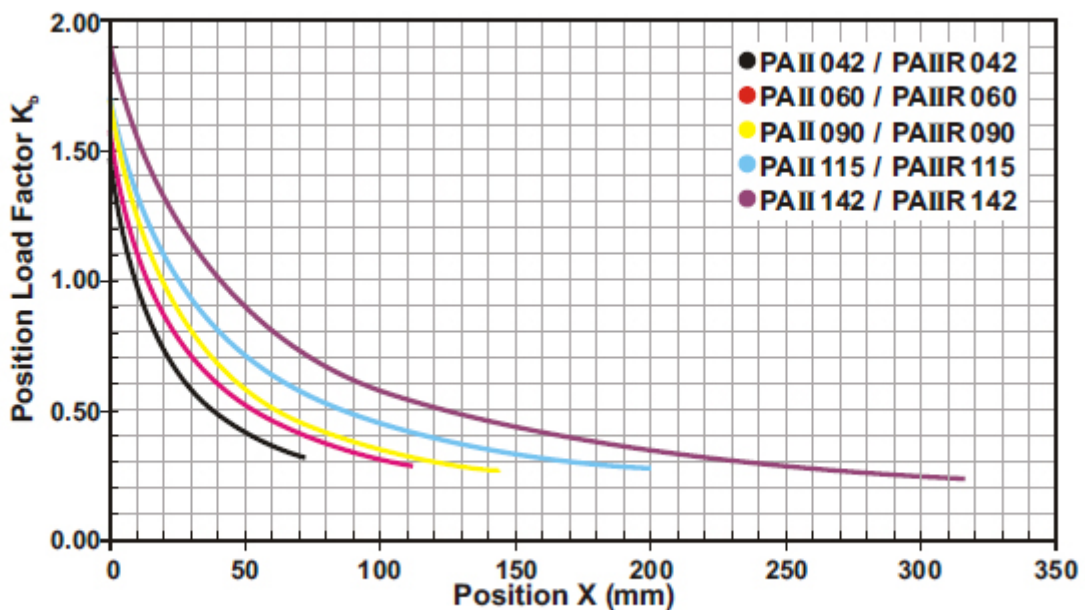
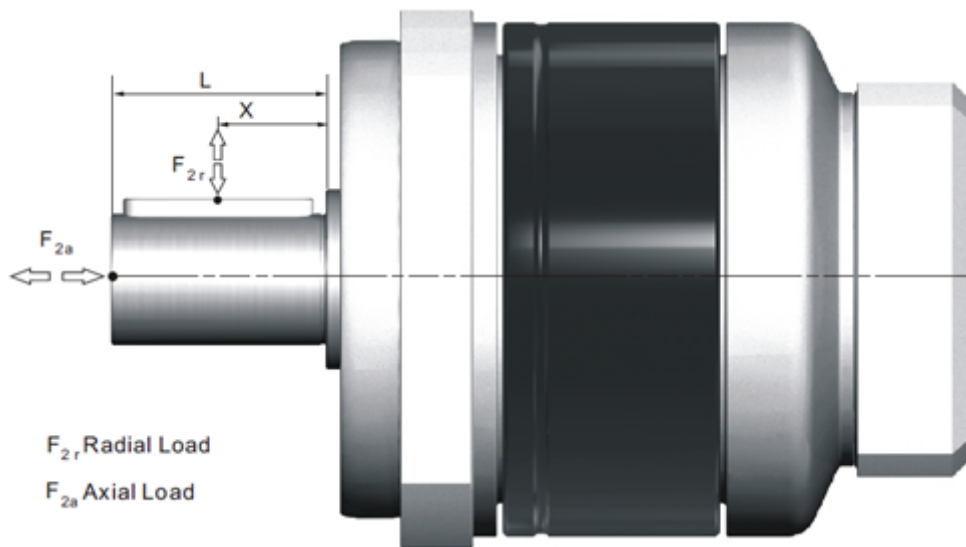
(2) Verdraaispeling is gemeten bij 2% van het Nominaal uitgangskoppel T_{2N}

(3) Uitgeoefend op het midden van de as @ 100 rpm

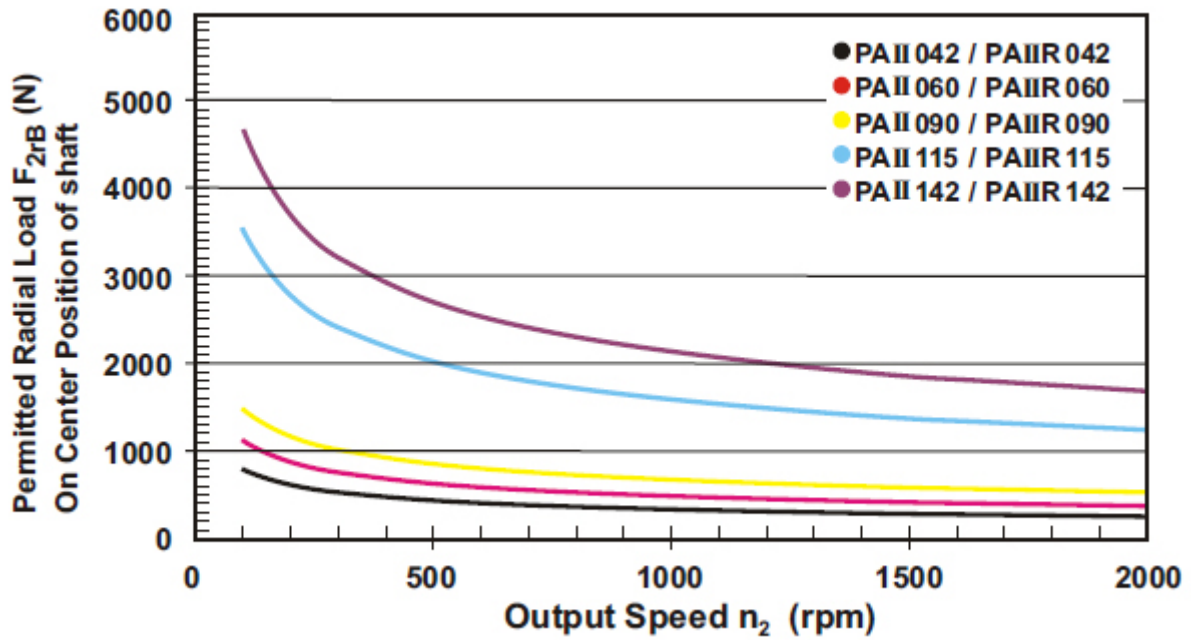
(4) Deze waarden zijn gemeten bij een reductor met ratio=10 (1-traps) en ratio=100 (2-traps) bij 3.000 rpm zonder last

(5) Voor continue bedrijf (S1), service life is ≤ 10.000 uur

Toegestane Radiale en Axiale kracht op de uitgaande as



Als de radiale kracht F_{2r} niet op het midden van de as wordt uitgevoerd ($X < \frac{1}{2} \times L$ of $X > \frac{1}{2} \times L$) dan kan de toegestane radiale en axiale kracht uitgerekend worden door middel van de positie van de kracht K_b in de bovenstaande grafiek.



De toegestane radiale kracht F_{2r} op het midden van de uitgaande as $X = \frac{1}{2} \times L$ bij diverse uitgaande snelheden. Deze waarden zijn voor een service life van 20.000 uur. Bij continue bedrijf (S1) heeft de reductor een service life van 50%.

(A) \emptyset Ingaande as diameter

(B) Toelaatbare last waarden op de uitgaande as. Neem contact op met Apex Dynamics voor meer informatie.

(C) Voor continue mode (S1), service life is 50%.

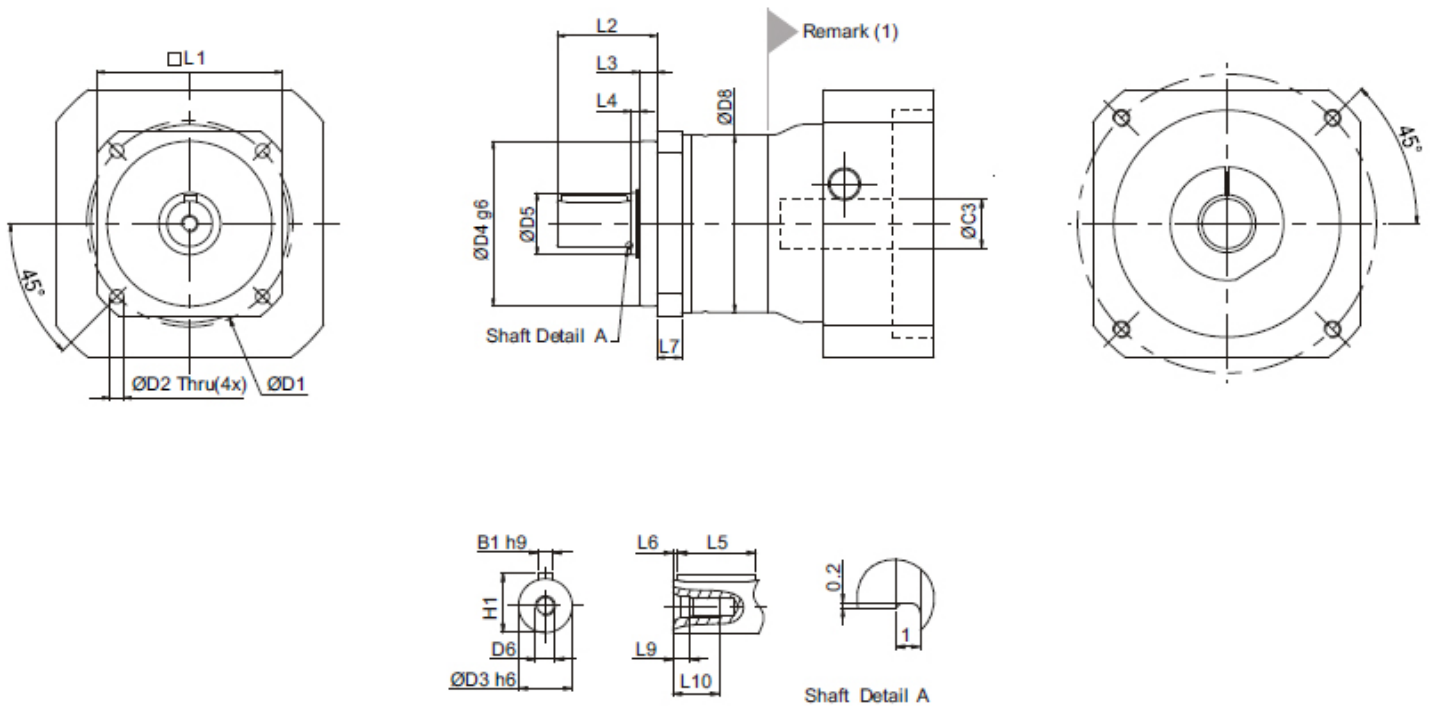
Massatraagheid

Uitvoering Ø ^(A) (C3)	PAII 042		PAII 060		PAII 090		PAII 155		PAII 142	
	1-traps	2-traps	1-traps	2-traps	1-traps	2-traps	1-traps	2-traps	1-traps	2-traps
8	0,10	0,10	0,12	0,10	-	-	-	-	-	-
11	0,16	0,16	0,19	0,16	-	-	-	-	-	-
14	-	-	0,22	0,20	0,36	0,24	-	-	-	-
19	-	-	1,53	1,51	1,70	1,58	2,20	1,73	-	2,18
24	-	-	-	-	2,24	2,12	2,74	2,27	4,52	2,73
28	kg*cm ²	-	-	-	2,68	2,55	3,17	2,70	4,94	3,15
32	-	-	-	-	-	-	7,77	7,30	9,70	7,91
35	-	-	-	-	-	-	10,80	10,30	12,80	11,00
38	-	-	-	-	-	-	14,00	13,50	16,00	14,20
42	-	-	-	-	-	-	-	-	24,50	-

(A) Ø Ingaande as diameter

Afmetingen

PAII serie:



Afmeting	PAII 042		PAII 060		PAII 090		PAII 115		PAII 142	
	1-traps	2-traps	1-traps	2-traps	1-traps	2-traps	1-traps	2-traps	1-traps	2-traps
D1	50		70		100		130		165	
D2	3,4		5,5		6,6		9		11	
D3 h6	13		16		22		32		40	
D4 g6	35		50		80		110		130	
D5	17		22		30		40		55	
D6	M4 x 0,7P		M5 x 0,8P		M8 x 1,25P		M12 x 1,75P		M16 x 2P	
D8	44		60		86		114		140	
L1	42		60		90		115		142	
L2	26		37		48,5		65		97	
L3	5,5		5,5		8,5		10		12,5	
L4	2,5		3,5		4		5		5,5	
L5	14		25		32		40		63	
L6	2		2		2		5		5	
L7	6,5		10		12		16		20	
L9	4,5		4,8		7,2		10		12	
L10	10		12,5		19		28		36	
B1 h9	5		5		6		10		12	
H1	15		18		24,5		35		43	

(1) Afmetingen aan de ingaande kant zijn afhankelijk van de motor adapter. Neem contact op met Apex Dynamics voor details