

KF-S2 serie

Overzicht

- Zwart gelakt stalen behuizing, stalen uitgaande flens en aluminium motor adapterplaat
- Stalen uitgaande as met spie
- Hypoïde vertanding
- Nominale koppels:
 - T_{2N} : 18 Nm – 1.600 Nm
- Overbrengverhouding
 - 1-traps : 3 / 4 / 5 / 7 / 10
 - 2-traps : 12 / 16 / 20 / 25 / 28 / 35 / 40 / 50 / 70 / 100
- Spelingarm
 - 1-traps : ≤ 3 arcmin
 - 2-traps : ≤ 3 arcmin
- Hoog rendement
 - 1-traps: $\geq 96\%$
 - 2-traps: $\geq 94\%$
- Eenvoudige montage
- Laag geluidsniveau
- Uitgaande as draait in dezelfde richting als de ingaande servomotor as
- Bouwgrootte: KF060 / KF075 / KF100 / KF140 / KF180 / KF210 / KF240



Specificaties

KF	trap	Ratio ⁽¹⁾	KF	KF	KF	KF	KF	KF	KF	
			060	075	100	140	180	210	240	
Nominaal uitgangskoppel T _{2N}	1	3	25	50	110	210	420	820	1.600	
		4	25	60	110	210	420	820	1.600	
		5	25	60	110	210	420	820	1.600	
		7	23	50	100	200	390	750	1.400	
		10	18	40	85	170	360	600	1.100	
	2	12	25	60	110	210	420	820	1.600	
		16	25	60	110	210	420	820	1.600	
		20	25	60	110	210	420	820	1.600	
		25	25	60	110	210	420	820	1.600	
		28	25	60	110	210	420	820	1.600	
		35	25	60	110	210	420	820	1.600	
		40	25	60	110	210	420	820	1.600	
		50	25	60	110	210	420	820	1.600	
		70	23	50	100	200	390	750	1.400	
		100	18	40	85	170	360	600	1.100	
		Noodstop koppel T _{2N}	Nm	1	3~10	2 times of nominal torque T _{2N}				
Max. Acceleratie koppel T _{2B}	Nm	1	3~10	1,5 times of nominal torque T _{2N}						
Nullast koppel ⁽⁴⁾	Nm	1	3~10	0.8	1.3	2.6	3.5	8	11	17.6
		2	12~100	0.1	0.1	0.2	0.3	0.9	1.2	1.9
Verdraaispelling ⁽³⁾	arcmin	1	3~10	≤3	≤3	≤3	≤3	≤3	≤3	≤3
		2	12~200	≤3	≤3	≤3	≤3	≤3	≤3	≤3
Torsie stijfheid	Nm/arcmin	1,2	3~100	0.8	3.5	9	20.5	44	80	168
Nominaal Ingangssnelheid N _{1N}	rpm	1	3~10	3,000	2,800	2,700	2,000	2,000	2,000	1,500
		2	12~100	5,500	4,500	4,200	3,900	3,400	2,800	2,200
Max. Ingangssnelheid N _{1B}	rpm	1	3~10	6,000	6,000	4,500	4,500	4,000	3,000	2,500
		2	12~100	7,000	7,000	7,000	6,000	5,500	5,000	4,500

Max. radiale last $F_{2rB}^{(2)}$	N	1,2	3~100	5,700	8,200	12,200	20,100	30,700	40,900	51,900
Max. axiale last $F_{2a1B}^{(2)}$	N	1,2	3~100	2,850	4,100	6,100	10,050	15,350	20,450	20,950
Service Life ⁽⁵⁾	hr	1,2	3~100				20.000			
Bedrijfstemperatuur	°C	1,2	3~100				0° C ~ +90°C			
Beschermingsklasse		1,2	3~100				IP65			
Smeermiddel		1,2	3~100				synthetisch tandwiel smeermiddel			
Montage positie		1,2	3~100				alle richtingen			
Geluidsniveau ⁽⁶⁾	dB (A)	1,2	3~100	≤64	≤66	≤66	≤68	≤68	≤70	≤72
Rendement	%	1	3~10				≥96%			
		2	12~100				≥94%			

(1) Overbrengverhouding (ratio) ($i = N_{in} / N_{out}$)

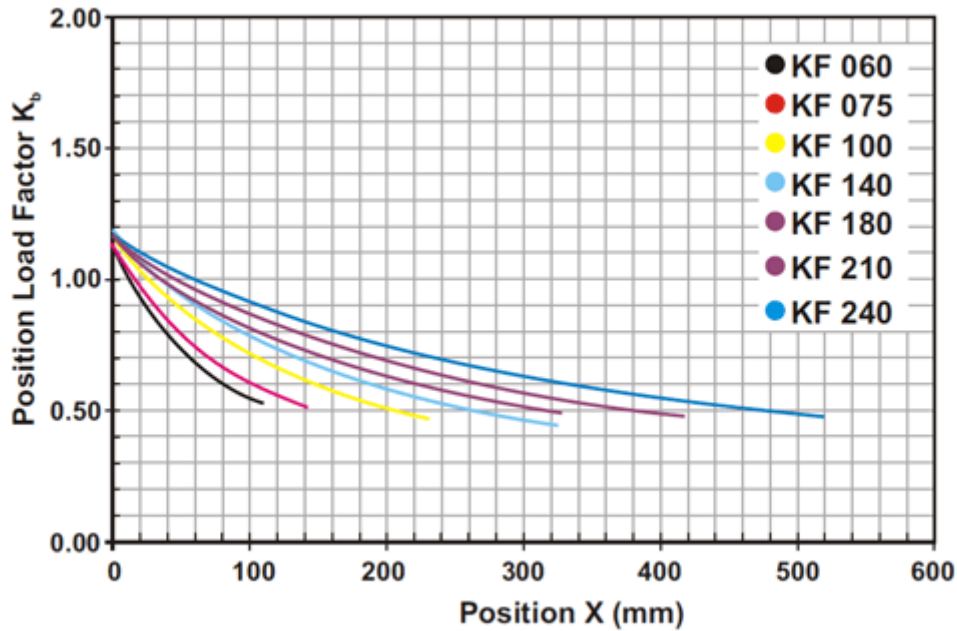
(2) Verdraaispelings is gemeten bij 2% van het Nominaal uitgangskoppel T_{2N}

(3) Uitgeoefend op het midden van de as @ 100 rpm

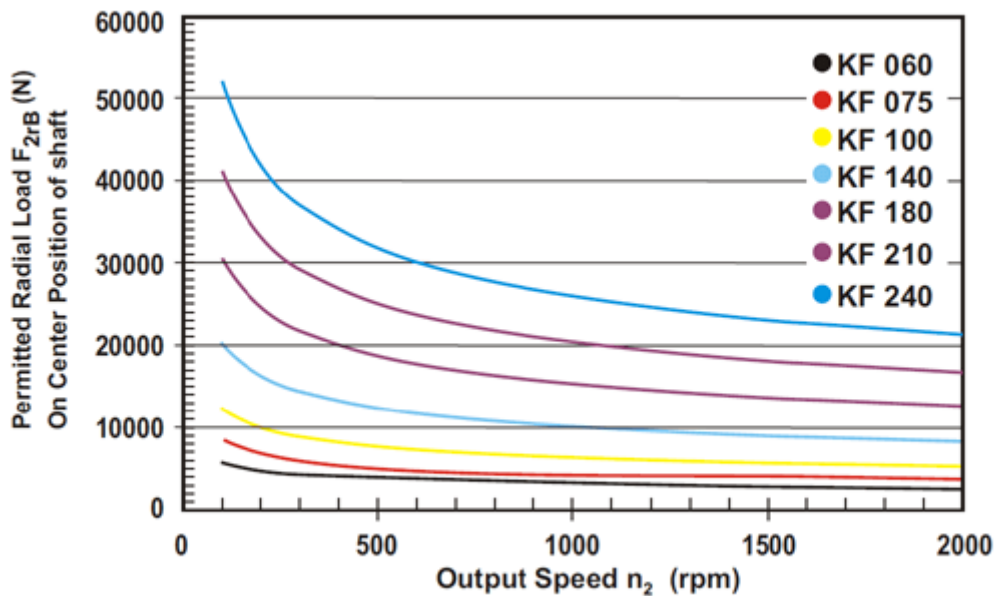
(4) Deze waarden zijn gemeten bij een reductor met ratio=10 (1-traps) bij 3.000 rpm zonder last

(5) Voor continue bedrijf (S1), service life is ? 10.000 uur

Toegestane Radiale en Axiale kracht op de uitgaande as



Als de radiale kracht F_{2r} niet op het midden van de as wordt uitgevoerd ($X < \frac{1}{2} \times L$ of $X > \frac{1}{2} \times L$) dan kan de toegestane radiale en axiale kracht uitgerekend worden door middel van de positie van de kracht K_b in de bovenstaande grafiek.



De toegestane radiale kracht F_{2r} op het midden van de uitgaande as $X = \frac{1}{2} \times L$ bij diverse uitgaande snelheden. Deze waarden zijn voor een service life van 20.000 uur. Bij continue bedrijf (S1) heeft de reductor een service life van 50%.

(A) \emptyset Ingaande as diameter

(B) Toelaatbare last waarden op de uitgaande as. Neem contact op met Apex Dynamics voor meer informatie.

(C) Voor continue mode (S1), service life is 50%.

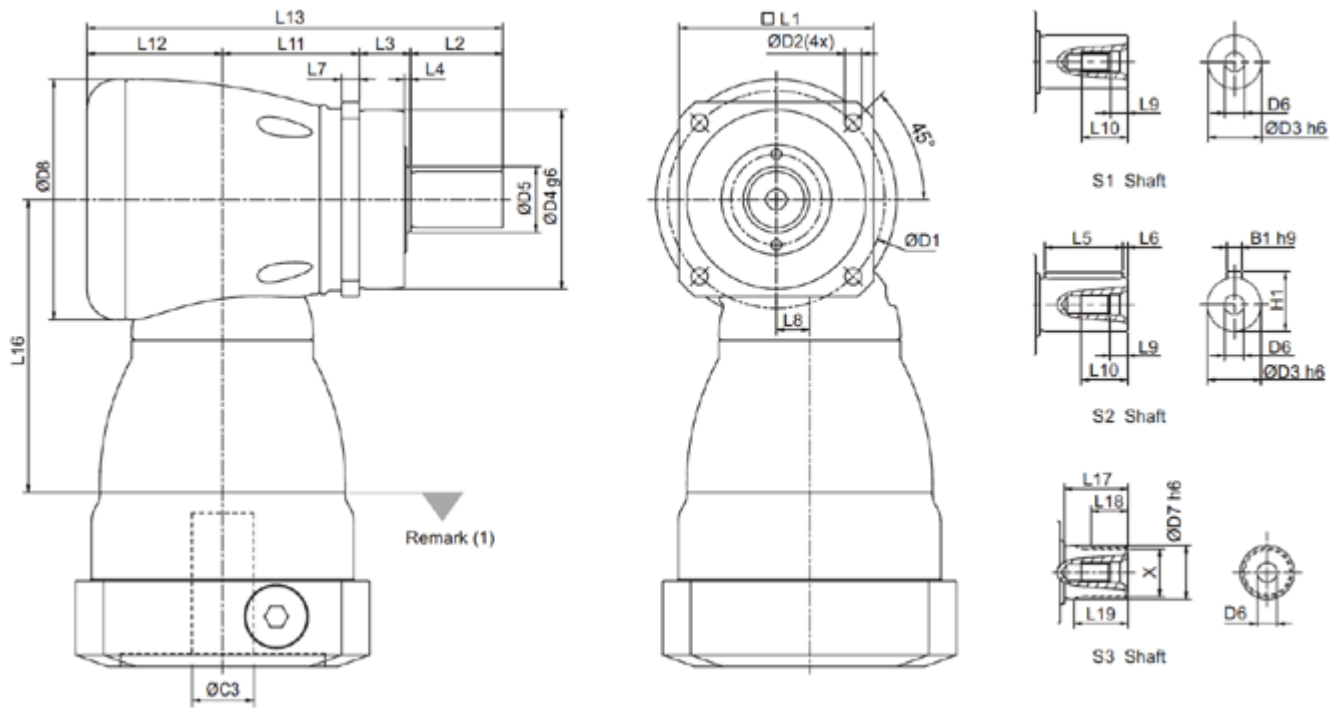
Massatraagheid

Bouwgrootte	KF 060		KF 075		KF 100		KF 140		KF 180		KF 210		KF 240		
	Ø ^(A) (C3)	1-traps	2-traps	1-traps	2-traps	1-traps	2-traps	1-traps	2-traps	1-traps	2-traps	1-traps	2-traps	1-traps	2-traps
8		0.10	0.10	-	-	-	-	-	-	-	-	-	-	-	-
11		0.17	0.16	0.18	0.17	-	-	-	-	-	-	-	-	-	-
14		0.21	0.2	0.50	0.21	-	0.53	-	-	-	-	-	-	-	-
19		0.62	-	0.63	0.63	1.69	0.68	-	1.83	-	-	-	-	-	-
24		-	-	4.49	-	4.89	4.52	5.05	5.04	-	5.63	-	-	-	-
28		-	-	-	-	6.14	-	6.55	6.33	-	7.18	-	-	-	-
32		-	-	-	-	8.54	-	9.47	8.73	10.18	10.1	-	12.63	-	-
35	kg*cm ²	-	-	-	-	13.86	-	14.91	14.04	15.21	15.54	15.68	17.75	23.46	20.80
38		-	-	-	-	18.87	-	20.69	19.05	20.7	21.32	21.69	23.26	23.46	27.05
42		-	-	-	-	-	-	22.58	-	22.83	23.2	23.59	25.40	25.28	28.95
48		-	-	-	-	-	-	55.45	-	58.45	56.07	25.40	61.02	61.61	64.66
55		-	-	-	-	-	-	-	-	-	-	61.02	-	89.67	-
60		-	-	-	-	-	-	-	-	-	-	-	-	112.49	-

(A) Ø Ingaande as diameter

Afmetingen

KF-S1 / S2 / S3:



	KF 060	KF 075	KF 100	KF 140	KF 180	KF 210	KF 240
	1~2-traps	1~2-traps	1~2-traps	1~2-traps	1~2-traps	1~2-traps	1~2-traps
D1	68	85	120	165	215	250	290
D2	5,5	6,6	9	11	13,5	17	17
D3 h6	16	22	32	40	55	75	85
D4 g6	60	70	90	130	160	180	200
D5	18,5	25,8	36,8	55,2	69,2	82,2	92,2
D6	M5x0,8P	M8x1,25P	M12x1,75P	M16x2P	M20x2,5P	M20x2,5P	M20x2,5P
D7 h6	16	22	32	40	55	75	85
D8	73	94	116	163	210	255	300
L1	62	76	101	141	182	215	245
L2	28	36	58	82	82	105	130
L3	20	20	30	30	30	38	40
L4	2	2,5	3	3	3	3	3
L5	25	32	50	63	70	90	125
L6	2	2	4	5	6	7	3
L7	6	7	10	12	15	17	20
L8	10	13	17	25	31	36	43
L9	4,8	7,2	10	12	15	15	15
L10	12,5	19	28	36	42	42	42
L11	43	53,5	67	90	119	141	176
L12	44,5	53	68,3	89	115	131	165

L13	135,5	162,5	223,3	291	346	415	511
L16	94	114,5	129	173,5	228	265,5	294,5
L17	26	26	26	40	41,5	52	60
L18	15	15	15	20	21,5	28	36
L19	21	22,5	23	33,5	33,5	45	53
B1 h9	5	6	10	12	16	20	22
H1	18	24,5	35	43	59	79,5	90

X
DIN 5480

W16x0,8x30x18x6mW22x1,25x30x16x6mW32x1,25x30x24x6mW40x2x30x18x6mW55x2x30x26x6mW70x2x30x34x6mW80x2x30x38x6m

(1) Afmetingen zijn motor afhankelijk, neem contact op met Apex Dynamics voor details.