

KH serie

Overzicht

- Zwart gelakt stalen behuizing, stalen uitgaande flens en aluminium motor adapterplaat
- Stalen uitgaande as, flens ISO 9409
- Hypoïde vertanding
- Nominale koppels:
 - T_{2N} : 18 Nm – 1.600 Nm
- Overbrengverhouding
 - 1-traps : 3 / 4 / 5 / 7 / 10
 - 2-traps : 12 / 16 / 20 / 25 / 28 / 35 / 40 / 50 / 70 / 100
- Spelingarm
 - 1-traps: ≤ 3 arcmin
 - 2-traps : ≤ 3 arcmin
- Hoog rendement
 - 1-traps: $\geq 96\%$
 - 2-traps: $\geq 64\%$
- Eenvoudige montage
- Laag geluidsniveau
- Uitgaande as draait in dezelfde richting als de ingaande servomotor as
- Bouwgrootte: KH 064 / KH 090 / KH 110 / KH 140 / KH 200 / KH 255 / KH 285



Specificaties

KH		trap	Ratio ⁽¹⁾	KH 064	KH 090	KH 110	KH 140	KH 200	KH 255	KH 285
Nominaal uitgangskoppel T_{2N}	Nm	1	3	25	50	110	210	420	820	1.600
			4	25	60	110	210	420	820	1.600
			5	25	60	110	210	420	820	1.600
			7	23	50	100	200	390	750	1.400
			10	18	40	85	170	360	600	1.100
		2	12	25	60	110	210	420	820	1.600
			16	25	60	110	210	420	820	1.600
			20	25	60	110	210	420	820	1.600
			25	25	60	110	210	420	820	1.600
			28	25	60	110	210	420	820	1.600
	35		25	60	110	210	420	820	1.600	
	40		25	60	110	210	420	820	1.600	
	50		25	60	110	210	420	820	1.600	
	70	23	50	100	200	390	750	1.400		
	100	18	40	85	170	360	600	1.100		
	Noodstop koppel T_{2N}	Nm	1,2	3~100	2 times of nominal torque T_{2N}					
	Max. Acceleratie koppel T_{2B}	Nm	1,2	3~100	1,5 times of nominal torque T_{2N}					
	Nullast koppel ⁽⁴⁾	Nm	1	3~10	0,9	1,6	3,2	4,2	9,6	16,5
2			12~100	0.1	0.1	0.2	0.4	1.1	1.9	3
Verdraaispeling ⁽³⁾	arcmin	1	3~10	≤ 3	≤ 3	≤ 3	≤ 3	≤ 3	≤ 3	≤ 3
		2	12~100	≤ 3	≤ 3	≤ 3	≤ 3	≤ 3	≤ 3	≤ 3
Torsie stijfheid	Nm/arcmin	1,2	3~100	1,1	4,5	10	23	54	90	170

Nominaal Ingangssnelheid N_{1N}	rpm	1	3~10	3,000	2,800	2,700	2,000	2,000	2,000	1,500
		2	12~100	5,500	4,600	4,600	4,000	3,700	3,400	3,100
Max. Ingangssnelheid N_{1B}	rpm	1	3~10	6,000	6,000	4,500	4,500	4,000	3,000	2,500
		2	12~100	7,000	7,000	7,000	6,000	5,500	5,000	4,500
Max. radiale last $F_{2rB}^{(2)}$	N	1,2	3~100	2,400	4,500	5,100	13,000	28,700	36,200	58,300
Max. axiale last $F_{2a1B}^{(2)}$	N	1,2	3~100	1,200	2,250	2,550	6,500	14,350	18,100	29,150
Service Life ⁽⁵⁾	hr	1,2	3~100				20.000			
Bedrijfstemperatuur	°C	1,2	3~100				0° C ~ +90°C			
Beschermingsklasse		1,2	3~100				IP65			
Smeermiddel		1,2	3~100				Synthetisch lubrication grease			
Montage positie		1,2	3~100				All directions			
Geluidsniveau ⁽⁶⁾	dB (A)	1,2	3~100	≤ 64	≤ 66	≤ 66	≤ 68	≤ 68	≤ 70	≤ 72
Rendement	%	1	3~10				≥ 96%			
		2	12~100				≥94%			

(1) Overbrengverhouding (ratio) ($i = N_{in} / N_{out}$)

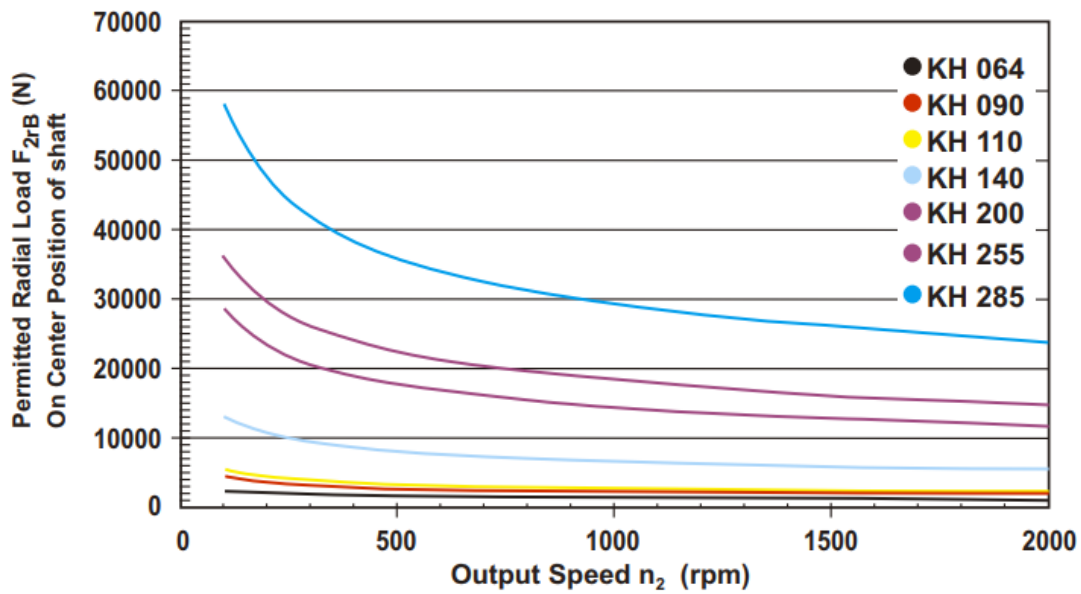
(2) Verdraaispeling is gemeten bij 2% van het Nominaal uitgangskoppel T_{2N}

(3) Uitgeoefend op het midden van de as @ 100 rpm

(4) Deze waarden zijn gemeten bij een reductor met ratio=10 (1-traps) of ratio=100 (2-traps) bij 3.000 rpm zonder last

(5) Voor continue bedrijf (S1), service life is ? 10.000 uur

Toegestane Radiale en Axiale kracht op de uitgaande as



De toegestane radiale kracht F_{2r} op het midden van de uitgaande flens bij diverse uitgaande snelheden. Deze waarden zijn voor een service life van 20.000 uur.

Bij continue bedrijf (S1) heeft de reductor een service life van 50%

Massatraagheid

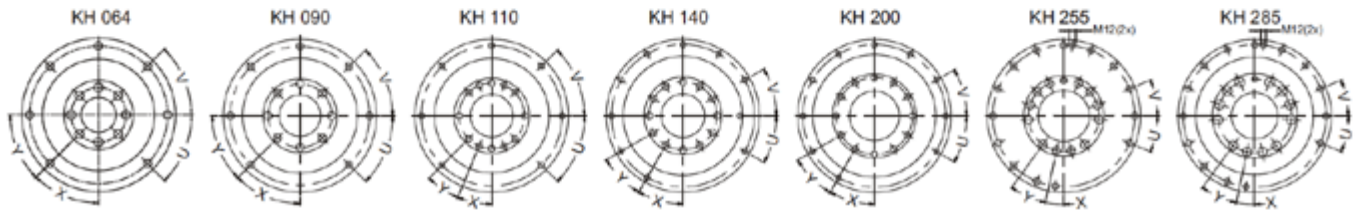
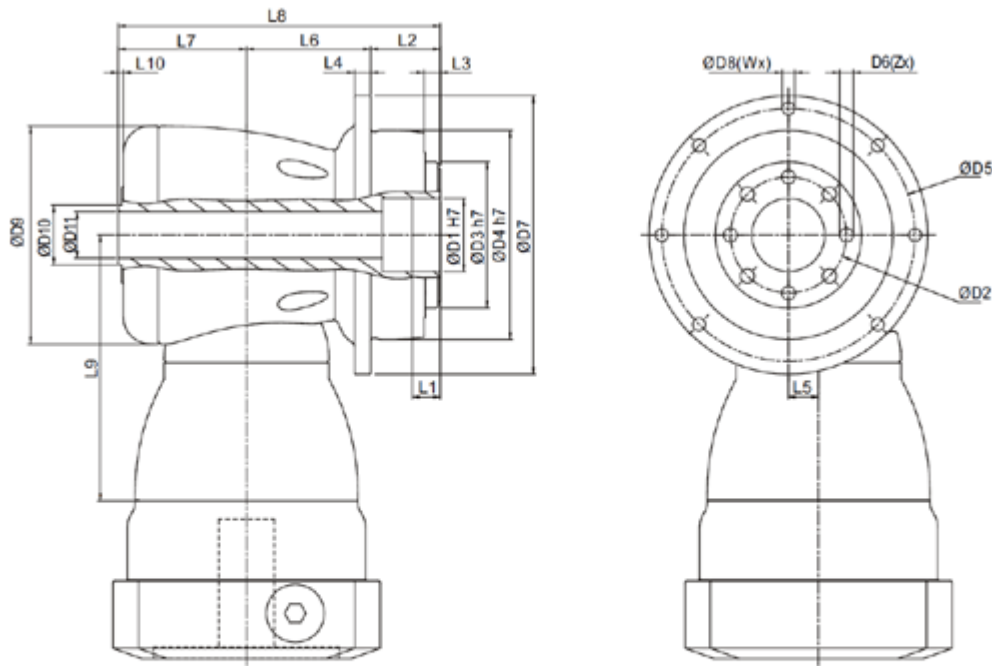
Bouwgrootte	KH 064		KH 090		KH 110		KH 140		KH 200		KH 255		KH 285	
	1-traps	2-traps	1-traps	2-traps	1-traps	2-traps	1-traps	2-traps	1-traps	2-traps	1-traps	2-traps	1-traps	2-traps
Ø ^(A) (C3)														
8	0.10	0.10	-	-	-	-	-	-	-	-	-	-	-	-
11	0.17	0.16	0.18	0.17	-	-	-	-	-	-	-	-	-	-
14	0.21	0.20	0.50	0.21	-	0.53	-	-	-	-	-	-	-	-
19	0.62	-	0.65	0.63	1.69	0.68	-	1.83	-	-	-	-	-	-
24	-	-	4.49	-	4.89	4.52	5.05	5.04	-	5.63	-	-	-	-
28	-	-	-	-	6.14	-	6.55	6.33	-	7.18	-	-	-	-
32	-	-	-	-	8.54	-	9.47	8.73	10.18	10.10	-	12.63	-	-
35	-	-	-	-	13.86	-	14.91	14.04	15.21	15.54	15.68	17.75	23.46	20.80
38	-	-	-	-	18.87	-	20.69	19.05	20.70	21.32	21.69	23.26	23.46	27.05
42	-	-	-	-	-	-	22.58	-	22.83	23.20	23.59	25.40	25.28	28.95
48	-	-	-	-	-	-	55.45	-	58.45	56.07	59.30	61.02	61.61	64.66
55	-	-	-	-	-	-	-	-	-	-	86.95	-	89.67	-
60	-	-	-	-	-	-	-	-	-	-	-	-	112.49	-

kg*cm²

(A) Ø Ingaande as diameter

Afmetingen

KH-series:



	KH 064	KH 090	KH 110	KH 140	KH 200	KH 255	KH 285
	1~2-traps	1~2-traps	1~2-traps	1~2-traps	1~2-traps	1~2-traps	1~2-traps
D1 H7	20	31,5	40	50	80	100	100
D2	31,5	50	63	80	125	140	160
D3 h7	40	63	80	100	160	180	200
D4 h7	64	90	110	140	200	255	285
D5	79	109	135	168	233	280	310
D6	M5x0,8Px8	M6x1Px10	M6x1Px12	M8x1,25Px15	M10x1,5Px20	M16x2Px25	M20x2,5Px31
D7	88	120	147	180	249,5	302	332
D8	4,5	5,5	5,5	6,6	9	13,5	13,5
D9	73	94	116	163	210	255	300
D10	18,5	25,8	36,8	55,2	69,2	82,2	92,2
D11	10	20	28	40	55	62	70
L1	8	12	12	12	16	20	20
L2	19,5	30	29	38	50	66	75
L3	4	7	7	7,5	8,5	13,5	16,5
L4	5	7	8	10	12	18	20
L5	10	13	17	25	31	36	43
L6	43	53,5	67	81	117	132	160,5
L7	46	55,3	71,3	91,8	118	134	168
L8	108,5	138,8	167,3	210,8	285	332	403,5
L9	94	114,5	129	173,5	228	265,5	294,5
L10	1,5	2,3	3	2,8	3	3	3
X in graden	45°	45°	22,5°	30°	30°	12°	12°
Y in graden	45°	45°	22,5°	30°	30°	24°	24°
Z	8	8	12	12	12	12	12

U in graden	45°	45°	45°	30°	30°	22,5°	22,5°
V in graden	45°	45°	45°	30°	30°	22,5°	22,5°
W	7	7	7	10	10	13	13

(1) Afmetingen zijn motor afhankelijk, neem contact op met Apex Dynamics voor details.