

AFHK serie (2-traps)

Overzicht

- High torque haakse hypoïde tandwielkast
- Speciaal ontworpen voor continue bedrijf (S1) of cyclisch bedrijf (S5)
- Stalen behuizing/aluminium, aluminium zwart geanodiseerde motor adapterplaat
- Stalen uitgaande as met of zonder spie, met spline (DIN5480) of holle as
- Schuine vertanding
- Nominale koppels:
 - T_{2N} : 24 Nm – 3.350 Nm
- Overbrengverhouding
 - 2-traps : 12 / 16 / 20 / 25 / 28 / 35 / 40 / 50 / 70 / 100
- Spelingarm
 - 2-traps : ≤ 2 arcmin / ≤ 3 arcmin
- Hoog rendement
 - 2-traps : $\geq 94\%$
- Eenvoudige montage
- Laag geluidsniveau
- Compacte bouw
- Bouwgrootte: AFHK060 / AFHK075 / AFHK100 / AFHK140 / AFHK180 / AFHK210 / AFHK240



Specificaties

Bouwgrootte	trap	Ratio ¹	AFHK060	AHK075	AFHK100	AFHK140	AFHK180	AFHK210	AFHK240	
Nominaal uitgangskoppel T_{2N}	Nm	2	12	95	195	360	615	1,315	1,680	3,280
			16	95	200	360	615	1,320	1,680	3,280
			20	95	200	360	615	1,320	1,775	3,335
			25	80	170	310	535	1,165	1,775	3,335
			28	92	200	360	615	1,325	1,560	3,000
			35	80	170	310	535	1,170	1,775	3,000
			40	60	160	340	615	1,325	1,440	2,400
			50	50	170	310	535	1,170	1,775	3,000
			70	60	130	250	440	990	1,510	2,550
100	24	55	160	290	655	1,005	1,685			
Noodstop koppel T_{2Not}	Nm	2	12~100			2 keer T_{2N}				
Max. Acceleratie koppel T_{2B}	Nm	2	12~100			1.5 keer T_{2N}				
Nullast koppel ⁽²⁾	NM	2	12~100	1	1.3	2	3.1	6	13	16
Verdraaispeling ⁽³⁾	arcmin	2	12~100	≤3	≤2	≤2	≤2	≤2	≤2	≤2
Torsie stijfheid	Nm/arcmin	2	12~100	4.6	10	30	55	175	300	510
Nominaal Ingangssnelheid N_{1N}	rpm	2	12~100	3,000	3,000	2,800	2,700	2,200	2,100	2,000
Max. Ingangssnelheid N_{1B}	rpm	2	12~100	6,000	6,000	6,000	4,500	4,500	4,000	3,000
Max. radiale last F_{2rB} ⁽⁴⁾	N	2	12~100	3,000	4,500	6,700	10,000	15,000	22,000	30,000
Max. axiale last F_{2a1B} ⁽⁴⁾	N	2	12~100	1,500	2,250	3,350	5,000	7,500	11,000	15,000
Max. kliepmoment M_{2K}	Nm	2	12~100	160	270	550	1,050	1,740	3,350	5,420
Service Life ⁽⁵⁾	hr	2	12~100	20,000						
Bedrijfstemperatuur	°C	2	12~100	-10° C ~ 90° C						
Beschermingsklasse		2	12~100	IP65						
Smeermiddel		2	12~100	synthetisch tandwiel smeermiddel						
Montage positie		2	12~100	alle richtingen						
Geluidsniveau ⁽⁶⁾	dB(A)	2	12~100	≤64	≤66	≤68	≤68	≤70	≤70	≤72
Rendement	%	2	12~100	≥94%						

(1) Overbrengverhouding (ratio) ($i = N_{in} / N_{out}$)

(2) Deze waarden zijn gemeten bij een reductor met ratio=100 (2-traps) bij 3.000 rpm zonder last

(3) Verdraaispeling is gemeten bij 2% van het Nominaal uitgangskoppel T_{2N}

(4) Uitgevoerd op het midden van de as @ 100 rpm

(5) Voor continue bedrijf (S1), service life is ≤ 10.000 uur

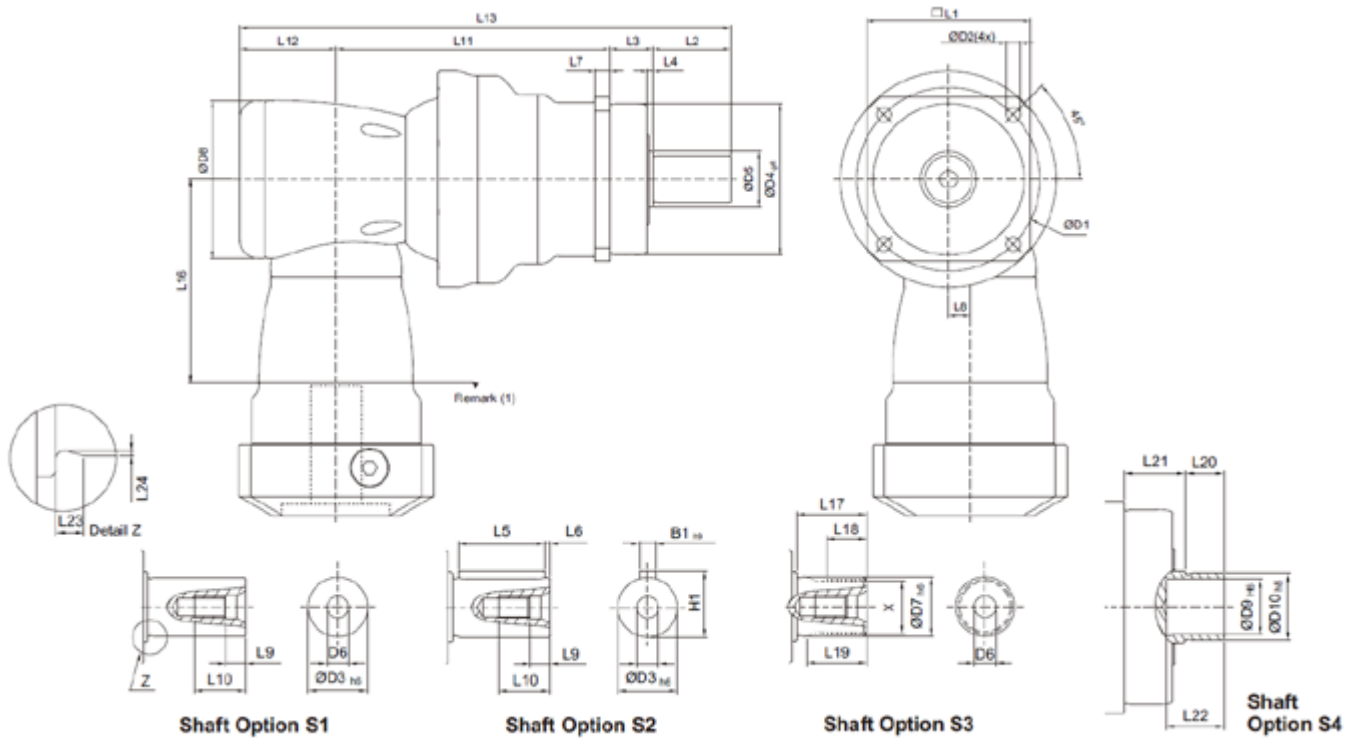
(6) Deze waarden zijn gemeten bij een reductor met ratio=100 (2-traps) bij 3.000 rpm zonder last
Bij lager en/of hoger rpm kunnen de geluidsniveaus 3 tot 5 dB hoger zijn

Massatraagheid

Bouwgrootte	AFHK060	AFHK075	AFHK100	AFHK140	AFHK180	AFHK210	AFHK240
Ø ^(A) C3	2-st	2-st	2-st	2-st	2-st	2-st	2-st
8	0.10	-	-	-	-	-	-
11	0.16	0.17	-	-	-	-	-
14	0.20	0.37	0.41	-	-	-	-
19	-	0.60	1.61	1.61	-	-	-
24	-	-	3.90	4.01	5.62	-	-
28	-	-	-	5.53	5.62	-	-
32	-	-	-	7.57	8.11	8.11	-
35	-	-	-	14.95	15.32	15.32	15.68
38	-	-	-	17.58	17.72	17.72	18.52
42	-	-	-	-	22.95	22.95	23.74
48	-	-	-	-	52.74	52.74	53.49
55	-	-	-	-	-	-	87.34

(A) Ø Ingaande as diameter

Afmetingen



	AFHK060	AFHK075	AFHK100	AFHK140	AFHK180	AFHK210	AFHK240
D1	68	85	120	165	215	250	290
D2	5.5	7	9	11	13.5	17	17
D3 h6	16	22	32	40	55	75	85
D4 g6	60	70	90	130	160	180	200
D5	18.5	25.8	36.8	55.2	69.2	82.2	92.2
D6	M5 x 0.8P	M8 x 1.25P	M12 x 1.75P	M16 x 2P	M20 x 2.5P	M20 x 2.5P	M20 x 2.5P
D7 h6	16	22	32	40	55	75	85
D9 H6	15	20	30	40	55	-	-
D10 h8	18	24	36	50	68	-	-
L1	62	76	101	141	182	215	245
L2	28	36	58	82	82	105	130
L3	20	20	30	30	30	38	40
L4	2	2.5	3	3	3	3	3
L5	25	32	50	63	70	90	125
L6	2	2	4	5	6	7	3
L7	6	7	10	12	15	17	22
L9	4.8	7.2	10	12	15	15	15
L10	12.5	19	28	36	42	42	42
L17	26	26	26	40	41.5	52	60
L18	15	15	15	20	21.5	28	36
L19	21	22.5	23	33.5	33.5	45	53
L20	12	14	18	22	23	-	-
L21	22	22	32	33	32	-	-
L22	19	21	25	30	30	-	-
L23	2	2.5	2.5	2.5	2.5	2.5	4
L24	0.3	0.4	0.4	0.4	0.4	0.4	0.5
B1 h9	5	6	10	12	16	20	22
H1	18	24.5	35	43	59	79.5	90
X DIN5480	W16x0.8x30x18x6m	W22x1.25x30x16x6m	W32x1.25x30x24x6	W40x2x30x18x6m	W55x2x30x26x6m	W70x2x30x34x6m	W80x2x30x38x6m

(1) Afmetingen zijn motor afhankelijk, neem contact op met Apex Dynamics voor details.