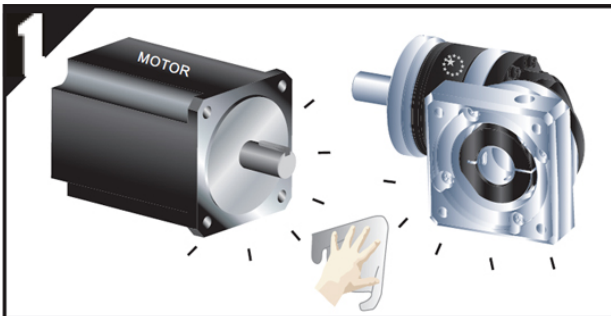
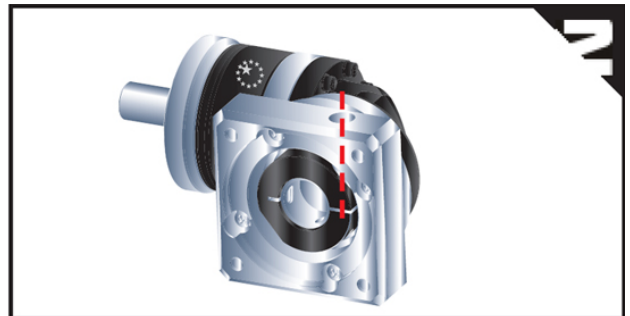




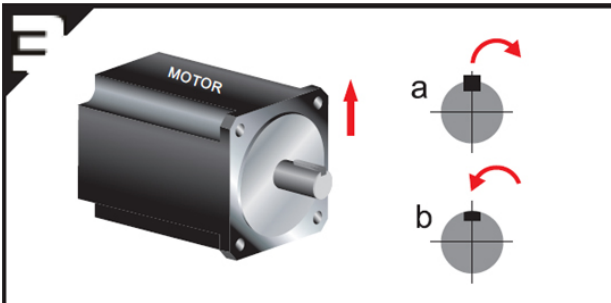
MOTOR ANBAU ANLEITUNG



Motor und Getriebe Baugrosse kontrollieren und Planlagenflächen fettfrei reinigen.



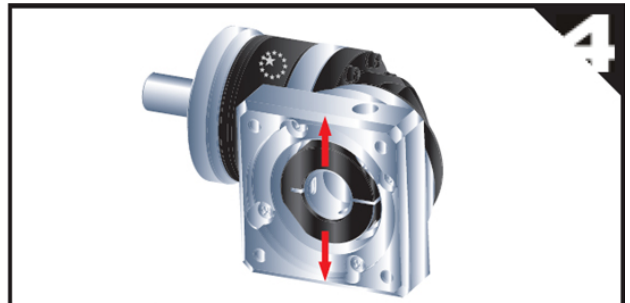
Abdichtung entfernen und Klemmschraube richtig justieren.



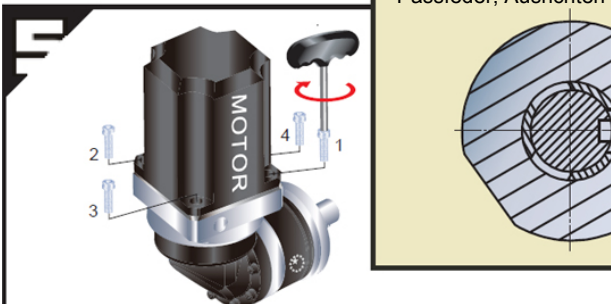
a Motorwelle Passfeder entfernen
b Falls notwendig Gleichgewicht Passfeder anbringen

Korrekte Montage

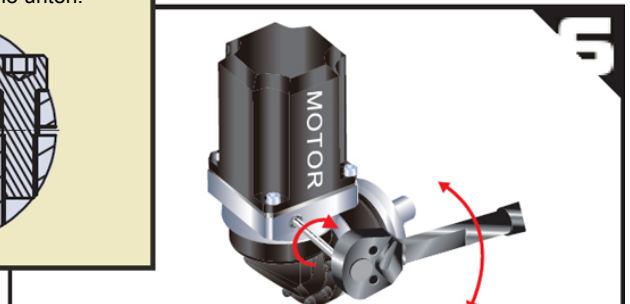
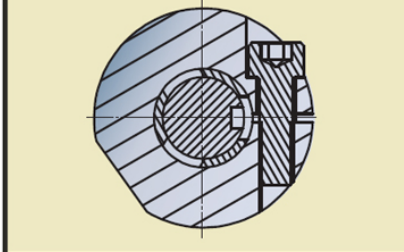
Bei Montage mit flache am Welle oder Passfeder, Ausrichten wie unten.



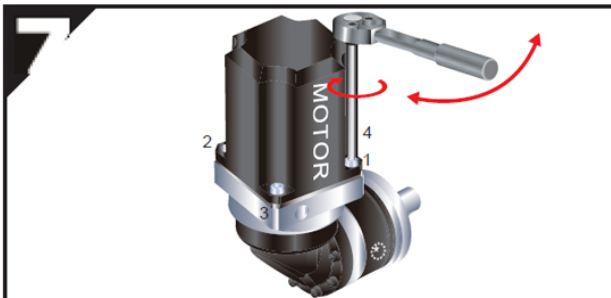
Motorwellendurchmesser kontrollieren und falls notwendig Distanzhülse Anbringen.



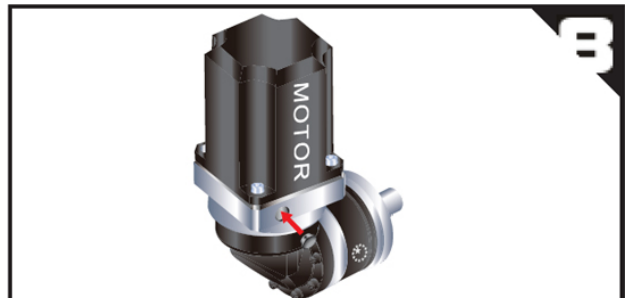
In Vertikale Position montieren. Motorbolzen (inkl. Sicherungsringen) in Reihenfolge 1 - 4 anziehen bis 5 % von vorgeschriebenen Drehmoment (siehe Tabelle 1).



Ziehe Klemmnabebolze an mit Drehmomentschlüssel bis vorgeschriebene Drehmoment (siehe Tabelle 2).



Ziehe Motorbolzen an in Reihenfolge 1 - 4 bis vorgeschriebene Drehmoment (siehe Tabelle 1).



Abdichtung anbringen.

**MOTOR ANBAU ANLEITUNG****Tabelle 1** Empfohlen Anzugsdrehmoment für Motor Befestigungsschraube

Bolzen-Größe	Schlüsselweite	Festigkeitsklasse 8.8 Anzugsdrehmoment		Festigkeitsklasse 10.9 Anzugsdrehmoment		Festigkeitsklasse 12.9 Anzugsdrehmoment	
	[mm]	[Nm]	[In-lbs]	[Nm]	[In-lbs]	[Nm]	[In-lbs]
M3 x 0.5P	2.5	1.3	12	1.8	16	2.1	19
M4 x 0.7P	3	3	27	4.1	37	4.9	44
M5 x 0.8P	4	6.1	55	8.2	73	9.8	87
M6 x 1P	5	11	98	14	124	17	151
M8 x 1.25P	6	25	222	34	302	41	364
M10 x 1.5P	8	49	434	67	594	80	709
M12 x 1.75P	10	85	753	116	1028	139	1232
M14 x 2P	12	137	1214	186	1648	223	1976
M16 x 2P	14	210	1860	286	2534	343	3038

Tabelle 2 Empfohlen Anzugsdrehmoment für die Klemmnabelbolzen

Getriebe Baugröße	Motor Welle Diameter	Bolzen-Größe	Schlüsselweite	Anzugsdrehmoment		
				[Nm]	[In-lbs]	
PEIIR 050 PGIIR 040 PSIIR A	PAIIR 042 PDIIR 053	C3 ≤ 8	M5 x 0.8P x 16L	4	9,8	87
		C3 ≤ 11	M5 x 0.8P x 16L	4	9,8	87
		C3 ≤ 14	M5 x 0.8P x 16L	4	9,8	87
PEIIR 070 PGIIR 060 PSIIR B	PAIIR 060 PDIIR 064 PLIIR 070	C3 ≤ 8	M5 x 0.8P x 16L	4	9,8	87
		C3 ≤ 11	M5 x 0.8P x 16L	4	9,8	87
		C3 ≤ 14	M5 x 0.8P x 16L	4	9,8	87
		C3 ≤ 19	M8 x 1.25P x 25L	6	41	364
PEIIR 090 PGIIR 080 PSIIR C	PAIIR 090 PDIIR 090 PLIIR 090	C3 ≤ 14	M5 x 0.8P x 16L	4	9,8	87
		C3 ≤ 19	M8 x 1.25P x 25L	6	41	364
		C3 ≤ 24	M8 x 1.25P x 25L	6	41	364
		C3 ≤ 28	M8 x 1.25P x 25L	6	41	364
PEIIR 120 PGIIR 120 PSIIR D	PAIIR 115 PDIIR 110 PLIIR 120	C3 ≤ 19	M8 x 1.25P x 25L	6	41	364
		C3 ≤ 24	M8 x 1.25P x 25L	6	41	364
		C3 ≤ 28	M8 x 1.25P x 25L	6	41	364
		C3 ≤ 32	M10 x 1.5P x 30L	8	80	709
		C3 ≤ 35	M10 x 1.5P x 30L	8	80	709
		C3 ≤ 38	M10 x 1.5P x 30L	8	80	709
PEIIR 155 PGIIR 160 PSIIR E	PAIIR 142	C3 ≤ 19	M8 x 1.25P x 25L	6	41	364
		C3 ≤ 24	M8 x 1.25P x 25L	6	41	364
		C3 ≤ 28	M8 x 1.25P x 25L	6	41	364
		C3 ≤ 32	M10 x 1.5P x 30L	8	80	709
		C3 ≤ 35	M10 x 1.5P x 30L	8	80	709
		C3 ≤ 38	M10 x 1.5P x 30L	8	80	709
		C3 ≤ 42	M12 x 1.75P x 35L	10	139	1232

Bemerkung: Die Anzugsmomente dürfen bis 20% höher sein als die oben angegebene Werten.**Apex Dynamics bv**Churchillaan 101
NL-5705 BK Helmond
The Netherlands

Tel. : +31 (0)492 509 995

Fax : +31 (0)492 509 997

E-mail : sales@apexdyna.nl

Für weitere Informationen, besuchen Sie unsere Website: www.apexdyna.eu**High Precision Gearboxes**