

PGII serie

Overzicht

- Zwart gelakt stalen behuizing, aluminium uitgaande flens en motor adapterplaat
- Stalen uitgaande as met spie
- Rechte vertanding
- Nominale koppels:
 - T_{2N} : 8 Nm – 459 Nm
- Overbrengverhouding
 - 1-traps : 3 / 4 / 5 / 7 / 10
 - 2-traps : 15 / 16 / 20 / 25 / 30 / 35 / 40 / 50 / 70 / 100
 - 3-traps : 120 / 160 / 200 / 280 / 350 / 500 / 700 / 1.000
- Spelingarm
 - 1-traps : $\leq 6 \sim 8$ arcmin
 - 2-traps : $\leq 8 \sim 10$ arcmin
 - 3-traps : $\leq 10 \sim 12$ arcmin
- Hoog rendement
 - 1-traps : $\geq 97\%$
 - 2-traps : $\geq 94\%$
 - 3-traps : $\geq 91\%$
- Eenvoudige montage
- Compacte bouw
- Bouwgrootte: PGII 040 / PGII 060 / PGII 080 / PGII 120 / PGII 160

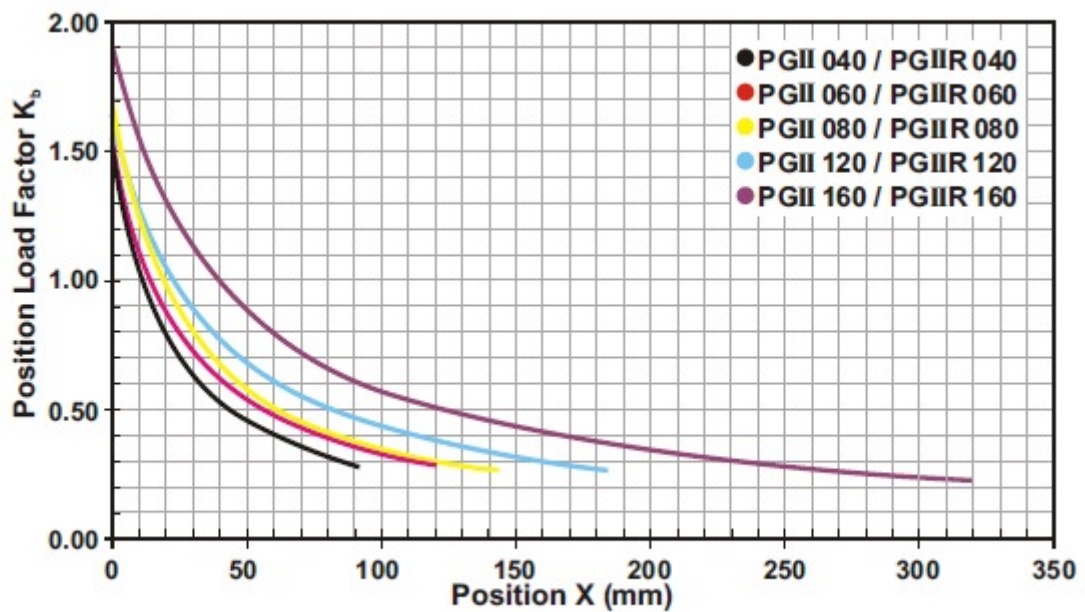
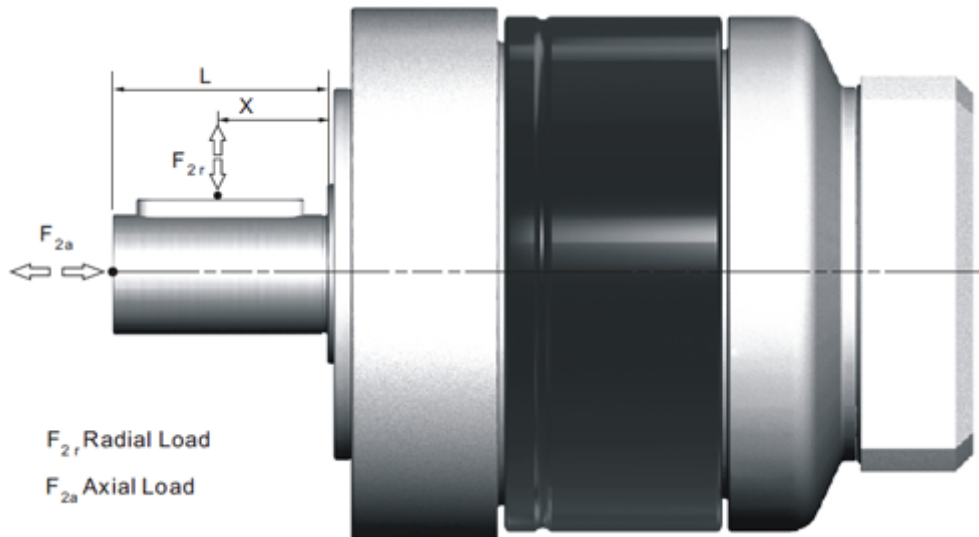


Specificaties

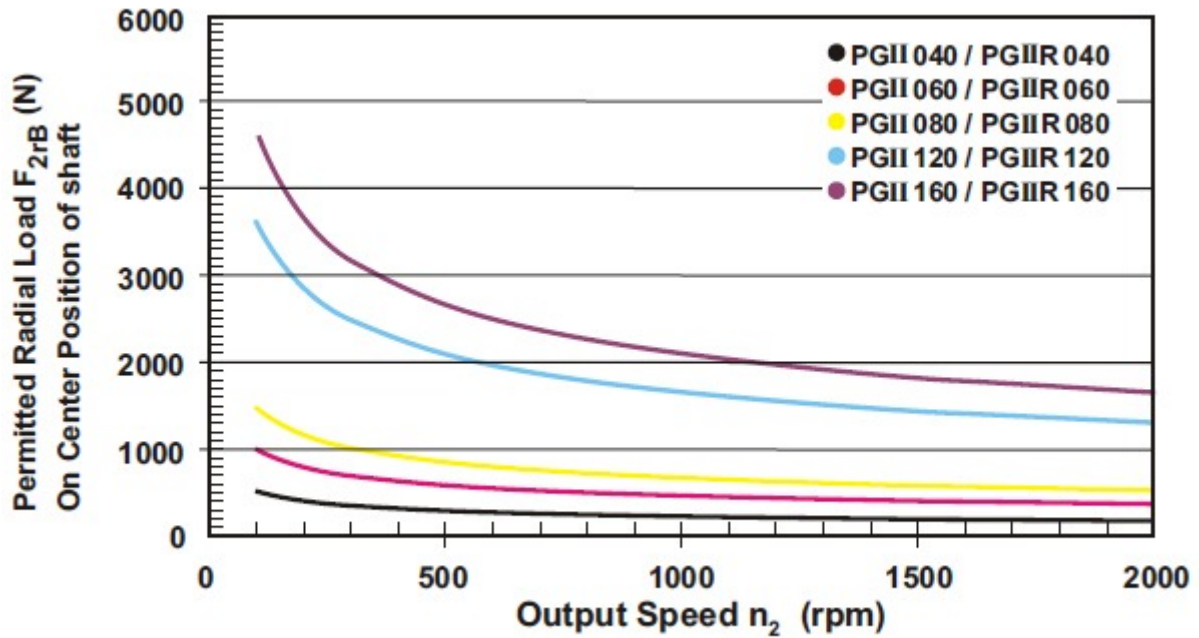
PGII		Trap	Ratio ⁽¹⁾	Type	PGII 040	PGII 060	PGII 080	PGII 120	PGII 160	
Nominaal uitgangskoppel T_{2N}	Nm	1	3	Alle	16	42	110	217	430	
			4		16	42	113	223	440	
			5		15	40	118	220	435	
			7		12	35	96	198	366	
			10		10	27	68	155	295	
			15		15	40	109	213	424	
			16		16	42	116	228	452	
			20		16	42	116	230	454	
			25		15	40	123	228	450	
			30		15	40	108	212	422	
		2	35	12	35	100	206	382		
			40	16	43	117	232	459		
			50	15	40	123	228	450		
			70	12	35	100	206	382		
			100	10	27	70	162	308		
			120	19	50	137	-	-		
			160	16	43	118	-	-		
			200	16	43	118	-	-		
			280	12	35	99	-	-		
			350	12	35	99	-	-		
3	500	15	40	122	-	-				
	700	12	35	99	-	-				
	1000	10	27	70	-	-				
						3	keer Nominaal uitgangskoppel T_{2N}			
Noodstop koppel T_{2NOT}	Nm	1,2,3	3~1000	Alle						
Max. Acceleratie koppel T_{2B}	Nm	1,2,3	3~1000	Alle	T_{2B} = 60% van T_{2NOT}					
Nullast koppel ⁽⁴⁾	Nm	1	3~10	Alle	0,05	0,1	0,4	0,8	2,5	
		2	15~100	Alle	0,05	0,1	0,3	0,4	0,8	
		3	120~1000	Alle	0,05	0,1	0,4	-	-	
Verdraaispeling ⁽²⁾	boogminuten	1	3~10	Alle	≤8	≤7	≤6	≤6	≤6	
		2	15~100	Alle	≤10	≤9	≤8	≤8	≤8	
		3	120~1000	Alle	≤12	≤11	≤10	-	-	
Torsie stijfheid ⁽⁴⁾	Nm/arcmin	1,2,3	3~1000	Alle	0,5	2	8	12	16	
Nominaal ingangssnelheid n_{1N}	rpm	1,2,3	3~1000	Alle	4.500	4.000	3.600	3.600	2.500	
Max. ingangssnelheid n_{1B}	rpm	1,2,3	3~1000	Alle	8.000	6.000	6.000	4.800	3.600	
Max. radiale last F_{2rB} ⁽³⁾	N	1,2,3	3~1000	Alle	520	1.030	1.570	3.590	4.690	
Max. axiale last F_{2aB} ⁽³⁾	N	1,2,3	3~1000	Alle	260	515	785	1.795	2.345	
Service Life ⁽⁵⁾	hr	1,2,3	3~1000	Alle	20.000					
Bedrijfstemperatuur	°C	1,2,3	3~1000	Alle	0° C ~ +90°C					
Beschermingsklasse		1,2,3	3~1000	Alle	IP65					
Smeermiddel		1,2,3	3~1000	Alle	Synthetisch smeervet					
Montage positie		1,2,3	3~1000	Alle	Alle richtingen					
Geluidsniveau ⁽⁴⁾	dB (A)	1	3~10	Alle	≤60	≤62	≤64	≤66	≤68	
		2	15~100							≥97%
		3	120~1000							≥94%
Rendement n	%			Alle	≥91%					

- (1) Overbrengverhouding (ratio) ($i = N_{in} / N_{out}$)
- (2) Verdraaispeling is gemeten bij 2% van het Nominaal uitgangskoppel T_{2N}
- (3) Uitgeoefend op het midden van de as @ 100 rpm
- (4) Deze waarden zijn gemeten bij een reductor met ratio=10 (1-traps) en ratio=100 (2-traps) bij 3.000 rpm zonder last
- (5) Voor continue bedrijf (S1), service life is ≤ 10.000 uur

Toegestane Radiale en Axiale kracht op de uitgaande as



Als de radiale kracht F_{2r} niet op het midden van de as wordt uitgevoerd ($X < \frac{1}{2} \times L$ of $X > \frac{1}{2} \times L$) dan kan de toegestane radiale en axiale kracht uitgerekend worden door middel van de positie van de kracht K_b in de bovenstaande grafiek.



De toegestane radiale kracht F_{2r} op het midden van de uitgaande as $X = \frac{1}{2} \times L$ bij diverse uitgaande snelheden. Deze waarden zijn voor een service life van 20.000 uur. Bij continue bedrijf (S1) heeft de reductor een service life van 50%.

(A) \emptyset Ingaande as diameter

(B) Toelaatbare last waarden op de uitgaande as. Neem contact op met Apex Dynamics voor meer informatie.

(C) Voor continue mode (S1), service life is 50%.

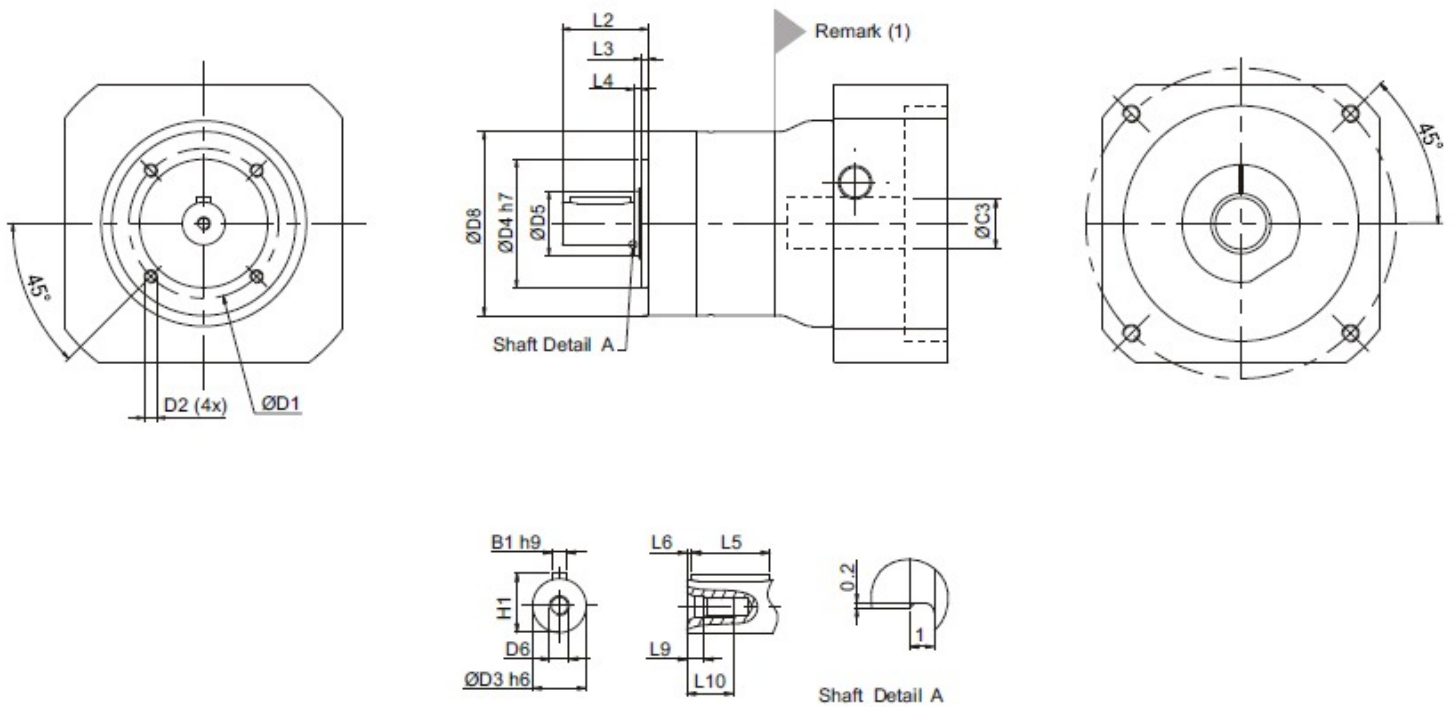
Massatraagheid

Uitvoering Ø ^(A) (C3)	PGII 040			PGII 060			PGII 080			PGII 120		PGII 160	
	1-traps	2-traps	3-traps	1-traps	2-traps	3-traps	1-traps	2-traps	3-traps	1-traps	2-traps	1-traps	2-traps
8	0,10	0,10	0,10	0,12	0,10	0,10	-	-	-	-	-	-	-
11	0,16	0,16	0,16	0,19	0,16	0,16	-	-	-	-	-	-	-
14	-	-	0,19	0,22	0,20	0,20	0,36	0,24	0,20	-	-	-	-
19	-	-	-	1,53	1,51	1,51	1,70	1,58	1,54	2,20	1,73	-	2,18
24	-	-	-	-	-	-	2,24	2,12	2,09	2,74	2,27	4,52	2,73
28	kg*cm ²	-	-	-	-	-	2,68	2,55	2,52	3,17	2,70	4,94	3,15
32	-	-	-	-	-	-	-	-	-	7,77	7,30	9,70	7,91
35	-	-	-	-	-	-	-	-	-	10,80	10,30	12,80	11,00
38	-	-	-	-	-	-	-	-	-	14,00	13,50	16,00	14,20
42	-	-	-	-	-	-	-	-	-	-	-	24,50	-

(A) Ø Ingaande as diameter

Afmetingen

PGII serie:



Afmetingen	PGII 040			PGII 060			PGII 080			PGII 120		PGII 160	
	1-traps	2-traps	3-traps	1-traps	2-traps	3-traps	1-traps	2-traps	3-traps	1-traps	2-traps	1-traps	2-traps
D1		34			52			70		100			145
D2		M4 x 9			M5 x 10			M6 x 12		M10 x 18			M12 x 22
D3 h6		10			14			20		25			40
D4 h7		26			40			60		80			130
D5		17			17			30		40			55
D6		M3 x 0,5P			M5 x 0,8P			M6 x 1P		M10 x 1,5P			M16 x 2P
D8		44			60			86		114			160
L2		26			35			40		55			87
L3		2			3			3		4			5
L4		1			2			3,5		5			5,5
L5		18			25			28		40			65
L6		2,5			2,5			4		5			8
L9		2,6			4,8			5		7,5			12
L10		9			12,5			16,5		22			36
B1 h9		3			5			6		8			12
H1		11,2			16			22,5		28			43

(1) Afmetingen aan de ingaande kant zijn afhankelijk van de motor adapter. Neem contact op met Apex Dynamics voor details