

PSIIR serie

Overzicht

- Zwart gelakt stalen behuizing, aluminium uitgaande flens en aluminium motor adapterplaat
- Stalen uitgaande as met spie
- Rechte vertanding
- Nominale koppels:
 - T_{2N} : 8 Nm – 459 Nm
- Overbrengverhouding
 - 1-traps : 3 / 4 / 5 / 7 / 9 / 10
 - 2-traps : 15 / 16 / 20 / 25 / 30 / 35 / 40 / 50 / 70 / 81 / 100
- Spelingarm
 - 1-traps : $\leq 10 \sim 12$ arcmin
 - 2-traps : $\leq 12 \sim 14$ arcmin
- Hoog rendement
 - 1-traps : $\geq 93\%$
 - 2-traps : $\geq 90\%$
- Eenvoudige montage
- Compacte bouw
- Bouwgrootte: PSIIR A / PSIIR B / PSIIR C / PSIIR D / PSIIR E



Specificaties

PSIIR		Trap	Ratio ⁽¹⁾	Type	PSIIR A	PSIIR B	PSIIR C	PSIIR D	PSIIR E
Nominaal uitgangskoppel T_{2N}	Nm	1	3	Alle	16	42	110	217	430
			4		16	42	113	223	440
			5		15	40	118	220	435
			7		12	35	96	198	366
			9		8	24	60	125	273
			10		10	27	68	155	295
			15		15	40	109	213	424
			16		16	42	116	228	452
			20		16	42	116	230	454
			25		15	40	123	228	450
		2	30	15	40	108	212	422	
			35	12	35	100	206	382	
			40	16	43	117	232	459	
			50	15	40	123	228	450	
			70	12	35	100	206	382	
			81	8	24	59	131	285	
			100	10	27	70	162	308	
Noodstop koppel T_{2NOT}	Nm	1,2	3~100	Alle	3 keer Nominaal uitgangskoppel T_{2N}				
Max. Acceleratie koppel T_{2B}	Nm	1,2	3~100	Alle	$T_{2B} = 60\%$ van T_{2NOT}				
Nullast koppel ⁽⁴⁾	Nm	1	3~10	Alle	0,10	0,15	0,45	0,85	2,55
		2	15~100	Alle	0,10	0,15	0,35	0,45	0,85
Verdraaispeling ⁽²⁾	boogminuten	1	3~10	Alle	≤ 12	≤ 11	≤ 10	≤ 10	≤ 10
		2	15~100	Alle	≤ 14	≤ 13	≤ 12	≤ 12	≤ 12
Torsie stijfheid ⁽⁴⁾	Nm/arcmin	1,2	3~100	Alle	0,6	1,5	6	10,5	18
Nominaal ingangssnelheid n_{1N}	rpm	1,2	3~100	Alle	4.500	4.000	3.600	3.600	2.500
Max. ingangssnelheid n_{1B}	rpm	1,2	3~100	Alle	8.000	6.000	6.000	4.800	3.600
Max. radiale last F_{2rB} ⁽³⁾	N	1,2	3~100	Alle	840	1.290	1.510	3.780	5.420
Max. axiale last F_{2aB} ⁽³⁾	N	1,2	3~100	Alle	420	645	755	1.890	2.710
Service Life ⁽⁵⁾	hr	1,2	3~100	Alle	20.000				
Bedrijfstemperatuur	°C	1,2	3~100	Alle	0° C ~ +90°C				
Beschermingsklasse		1,2	3~100	Alle	IP65				
Smeermiddel		1,2	3~100	Alle	Synthetisch smeervet				
Montage positie		1,2	3~100	Alle	Alle richtingen				
Geluidsniveau ⁽⁴⁾	dB (A)	1,2	3~100	Alle	≤ 70	≤ 72	≤ 74	≤ 75	≤ 77
Rendement η	%	1	3~10	Alle	$\geq 93\%$				
		2	15~100		$\geq 90\%$				

(1) Overbrengverhouding (ratio) ($i = N \text{ in} / N \text{ out}$)

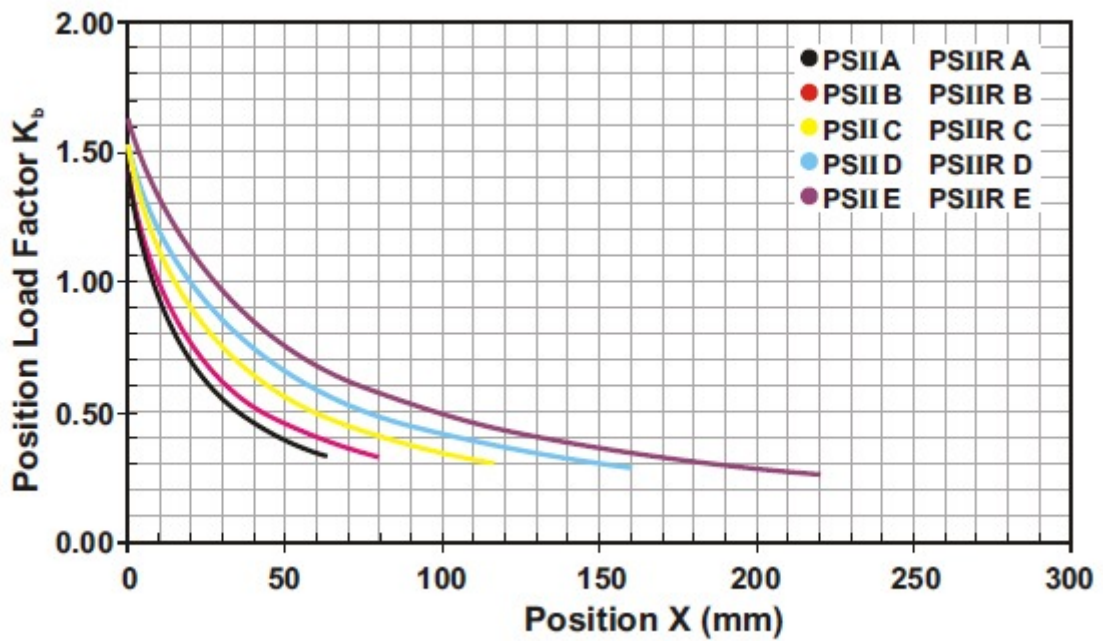
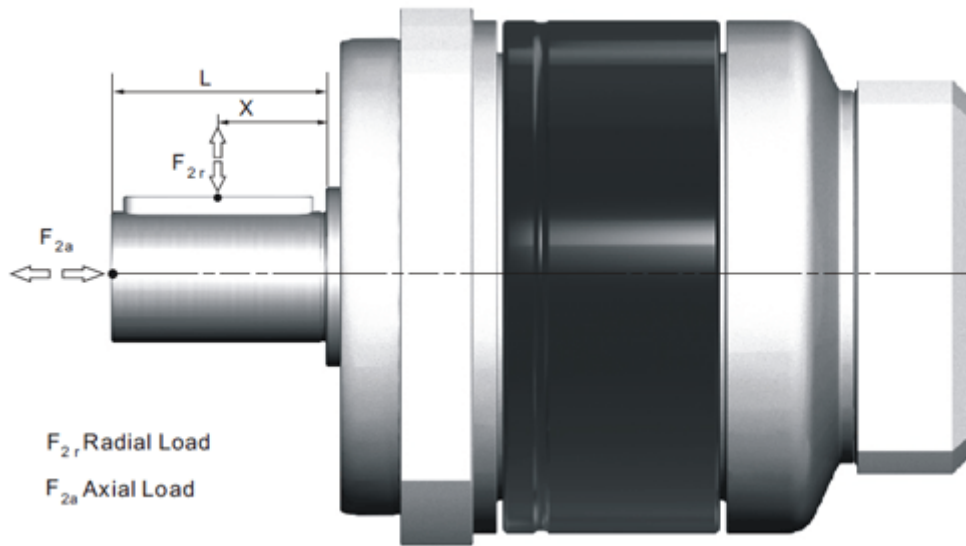
(2) Verdraaispeling is gemeten bij 2% van het Nominaal uitgangskoppel T_{2N}

(3) Uitgeoefend op het midden van de as @ 100 rpm

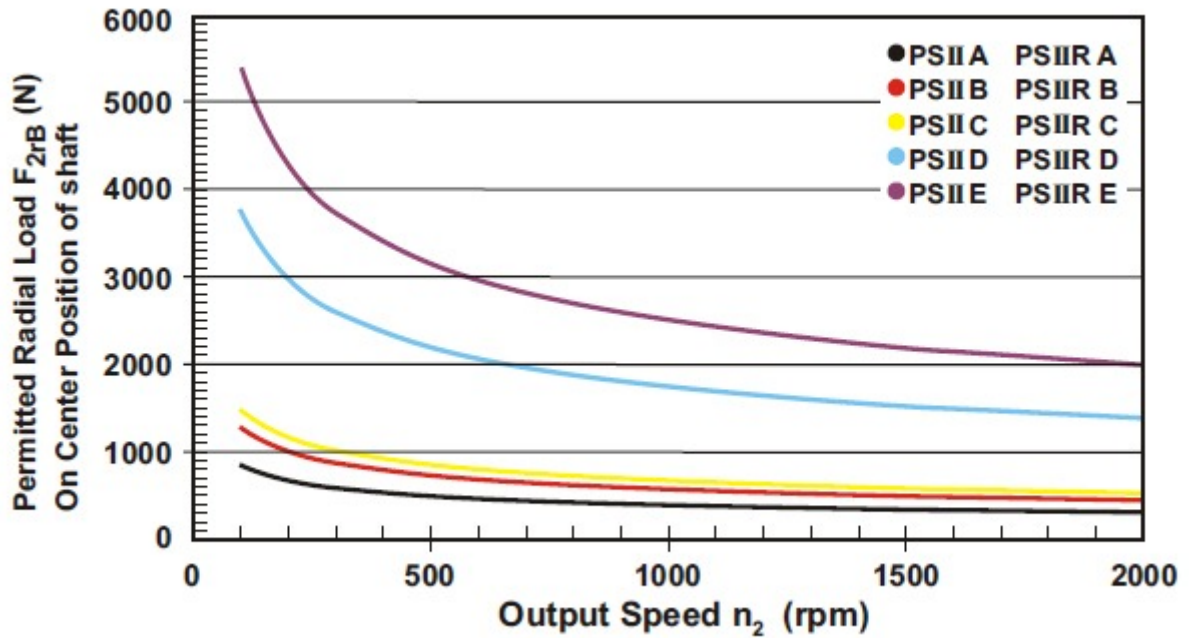
(4) Deze waarden zijn gemeten bij een reductor met ratio=10 (1-traps) en ratio=100 (2-traps) bij 3.000 rpm zonder last

(5) Voor continue bedrijf (S1), service life is ≤ 10.000 uur

Toegestane Radiale en Axiale kracht op de uitgaande as



Als de radiale kracht F_{2r} niet op het midden van de as wordt uitgevoerd ($X < \frac{1}{2} \times L$ of $X > \frac{1}{2} \times L$) dan kan de toegestane radiale en axiale kracht uitgerekend worden door middel van de positie van de kracht K_b in de bovenstaande grafiek.



De toegestane radiale kracht F_{2r} op het midden van de uitgaande as $X = \frac{1}{2} \times L$ bij diverse uitgaande snelheden. Deze waarden zijn voor een service life van 20.000 uur. Bij continue bedrijf (S1) heeft de reductor een service life van 50%.

(A) \emptyset Ingaande as diameter

(B) Toelaatbare last waarden op de uitgaande as. Neem contact op met Apex Dynamics voor meer informatie.

(C) Voor continue mode (S1), service life is 50%.

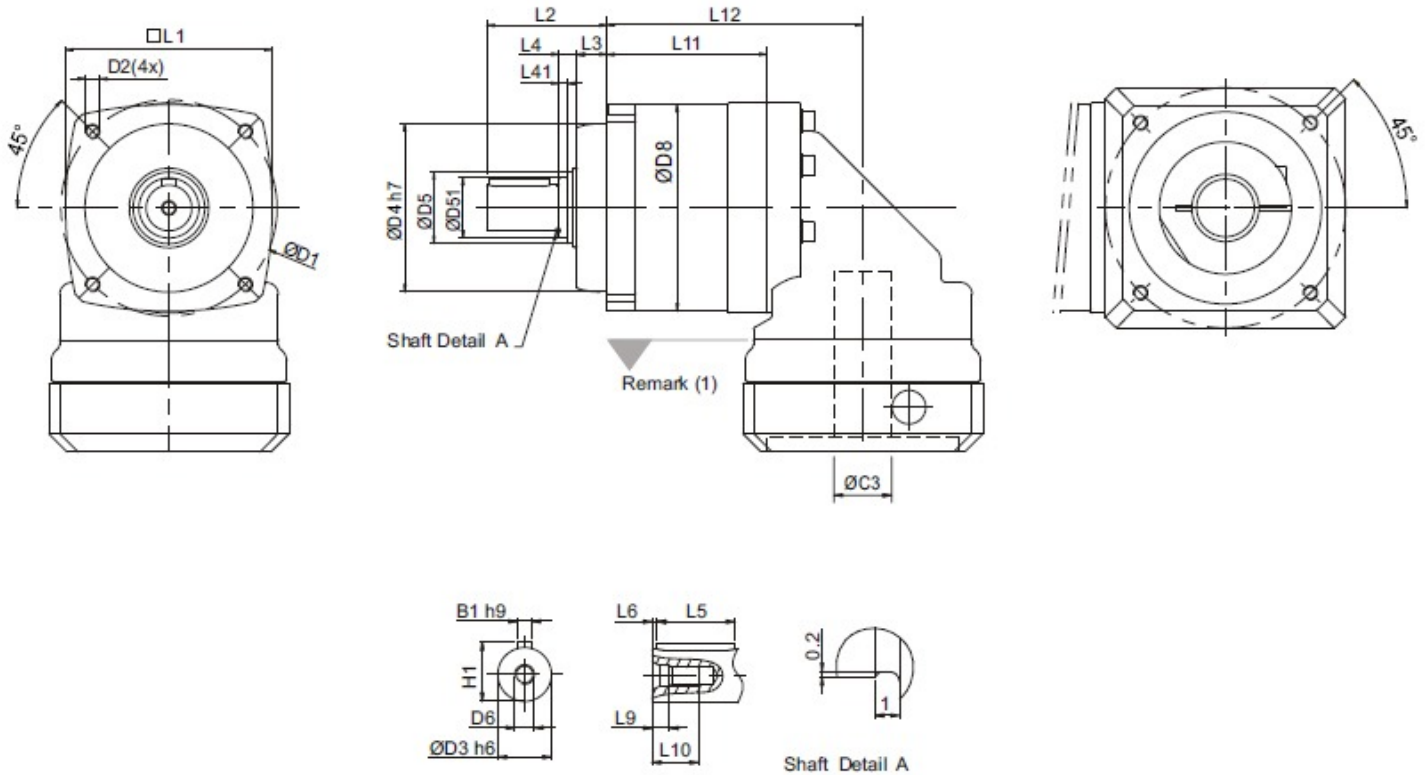
Massatraagheid

Uitvoering Ø ^(A) (C3)	PSIIR A		PSIIR B		PSIIR C		PSIIR D		PSIIR E	
	1-traps	2-traps	1-traps	2-traps	1-traps	2-traps	1-traps	2-traps	1-traps	2-traps
8	0,18	0,18	0,36	0,36	-	-	-	-	-	-
11	0,20	0,20	0,39	0,39	-	-	-	-	-	-
14	-	-	0,43	0,43	1,87	1,87	-	-	-	-
19	-	-	1,24	1,24	2,67	2,67	6,80	6,80	-	13,57
24	-	-	-	-	2,97	2,97	7,10	7,10	13,87	13,87
28	-	-	-	-	3,47	3,47	7,59	7,59	14,36	14,36
32	-	-	-	-	-	-	10,56	10,56	17,33	17,33
35	-	-	-	-	-	-	11,97	11,97	18,74	18,74
38	-	-	-	-	-	-	13,95	13,95	20,79	20,79
42	-	-	-	-	-	-	-	-	26,54	-

(A) Ø Ingaande as diameter

Afmetingen

PSIIR serie



Afmeting	PSIIR A		PSIIR B		PSIIR C		PSIIR D		PSIIR E	
	1-traps	2-traps	1-traps	2-traps	1-traps	2-traps	1-traps	2-traps	1-traps	2-traps
D1		47		60		90		115		135
D2	M4 x 9		M5 x 10		M6 x 12		M8 x 18,5		M10 x 18	
D3 h6	10		12		19		24		32	
D4 h7	38		50		70		90		110	
D5	17		22		30		40		55	
D51	-		-		25		-		-	
D6	M3 x 0,8P		M4 x 0,7P		M6 x 1P		M8 x 1,25P		M12 x 1,75P	
D8	44		60		86		114		140	
L1	44		60		86		114		140	
L2	25		32		50		61		75	
L3	6,5		8,5		12,5		16		14,5	
L4	2,5		3,5		7,5		5		5,5	
L41	-		-		3,5		-		-	
L6	3		2		1		3		2	
L9	2,6		4,5		5		7,2		10	
L10	9		10		16,5		19		28	
L11	47	62	56	76	66,5	93	92	128	16	163,5
L12	72	87	85,5	105,5	106,5	133	143	179	173	220,5
B1 h9	3		4		6		8		10	
H1	11,2		13,5		21,5		27		35	

(1) Afmetingen zijn motor afhankelijk, neem contact op met Apex Dynamics voor details