

PLR serie

Overzicht



- Zwart gelakt stalen behuizing, stalen uitgaande flens en aluminium motor adapterplaat
- Stalen uitgaande as, speciaal voor tandriempeolie
- Rechte vertanding
- Nominale koppels:
 - T_{2N} : 27 Nm – 143 Nm
- Overbrengverhouding
 - 1-traps : 3 / 4 / 5 / 7 / 10
 - 2-traps : 12 / 15 / 16 / 20 / 25 / 30 / 35 / 40 / 50 / 70 / 100
- Spelingarm
 - 1-traps : $\leq 10 \sim 11$ arcmin
 - 2-traps : $\leq 12 \sim 13$ arcmin
- Hoog rendement
 - 1-traps : $\geq 93\%$
 - 2-traps : $\geq 90\%$
- Eenvoudige montage
- Compacte bouw
- Bouwgrootte: PLR 070 / PLR 090 / PLR 120

Specificaties

PLR		Trap	Ratio ⁽¹⁾	Type	PLR 070	PLR 090	PLR 120
Nominaal uitgangskoppel T_{2N}	Nm	1	3	Alle	30	67	107
			4		39	86	137
			5		40	89	140
			7		37	80	128
			10		27	59	93
			12		31	69	109
			15		31	70	110
			16		39	86	137
			20		39	88	141
			25		40	89	140
		2	30	32	72	111	
			35	36	80	130	
			40	41	92	143	
			50	42	90	143	
		70	37	81	131		
		100	27	59	93		
Noodstop koppel T_{2NOT}	Nm	1,2	3~100	Alle	3 keer Nominaal uitgangskoppel T_{2N}		
Max. Acceleratie koppel T_{2B}	Nm	1,2	3~100	Alle	$T_{2B} = 60\%$ van T_{2NOT}		
Nullast koppel ⁽⁴⁾	Nm	1	3~10	Alle	0,15	0,45	0,85
		2	12~100	Alle	0,15	0,35	0,45
Verdraaispeling ⁽²⁾	boogminuten	1	3~10	Alle	≤ 11	≤ 10	≤ 10
		2	12~100	Alle	≤ 13	≤ 12	≤ 12
Torsie stijfheid ⁽⁴⁾	Nm/arcmin	1,2	3~100	Alle	2,2	8	12
Nominaal ingangssnelheid n_{1N}	rpm	1,2	3~100	Alle	4.000	3.600	3.600
Max. ingangssnelheid n_{1B}	rpm	1,2	3~100	Alle	6.000	6.000	4.800
Max. radiale last F_{2rB} ⁽³⁾	N	1,2	3~100	Alle	2.600	3.100	6.550
Max. axiale last F_{2aB} ⁽³⁾	N	1,2	3~100	Alle	1.300	1.550	3.275
Service Life ⁽⁵⁾	hr	1,2	3~100	Alle	20.000		
Bedrijfstemperatuur	°C	1,2	3~100	Alle	0° C ~ +90°C		
Beschermingsklasse		1,2	3~100	Alle	IP65		
Smeermiddel		1,2	3~100	Alle	Synthetisch smeervet		
Montage positie		1,2	3~100	Alle	Alle richtingen		
Geluidsniveau ⁽⁴⁾	dB (A)	1,2	3~100	Alle	≤ 72	≤ 74	≤ 75
Rendement n	%	1	3~10	Alle	$\geq 93\%$		
		2	12~100		$\geq 90\%$		

(1) Overbrengverhouding (ratio) ($i = N$ in / N out)

(2) Verdraaispeling is gemeten bij 2% van het Nominaal uitgangskoppel T_{2N}

(3) Uitgeoefend op het midden van de as @ 100 rpm

(4) Deze waarden zijn gemeten bij een reductor met ratio=10 (1-traps) en ratio=100 (2-traps) bij 3.000 rpm zonder last

(5) Voor continue bedrijf (S1), service life is ≤ 10.000 uur

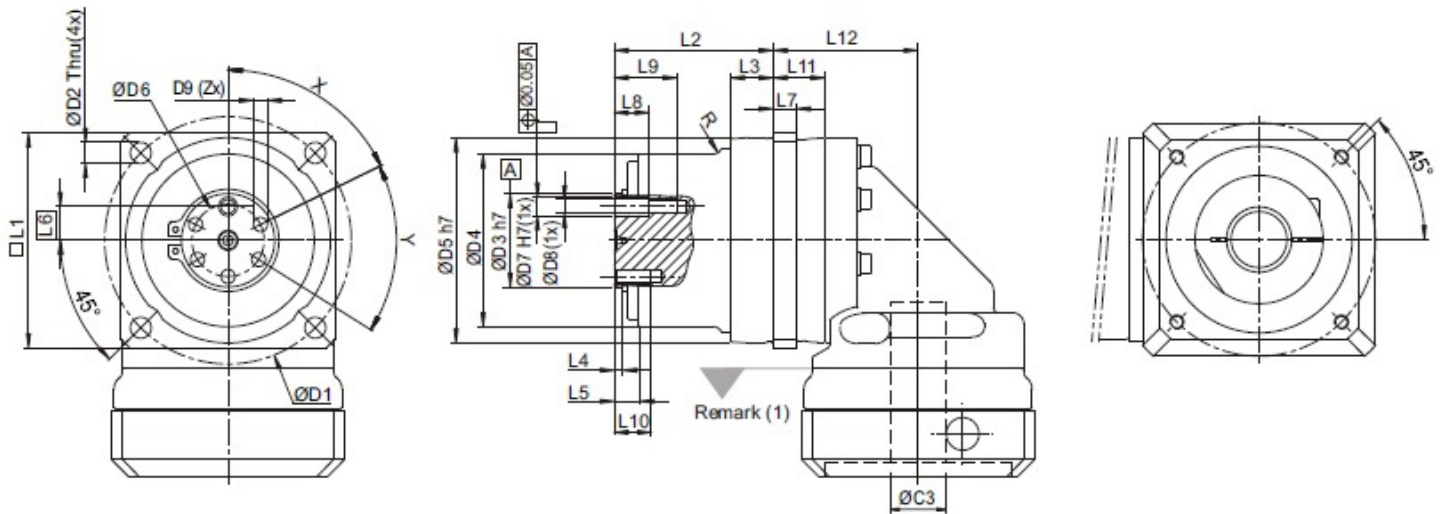
Massatraagheid

Uitvoering		PLR 070		PLR 090		PLR 120	
Ø ^(A) (C3)		1-traps	2-traps	1-traps	2-traps	1-traps	2-traps
8		0,36	0,36	-	-	-	-
11		0,39	0,39	-	-	-	-
14		0,43	0,43	1,87	1,87	-	-
19		1,24	1,24	2,67	2,67	6,80	6,80
24		-	-	2,97	2,97	7,10	7,10
28	kg*cm ²	-	-	3,47	3,47	7,59	7,59
32		-	-	-	-	10,56	10,56
35		-	-	-	-	11,97	11,97
38		-	-	-	-	13,95	13,95
42		-	-	-	-	-	-

(A) Ø Ingaande as diameter

Afmetingen

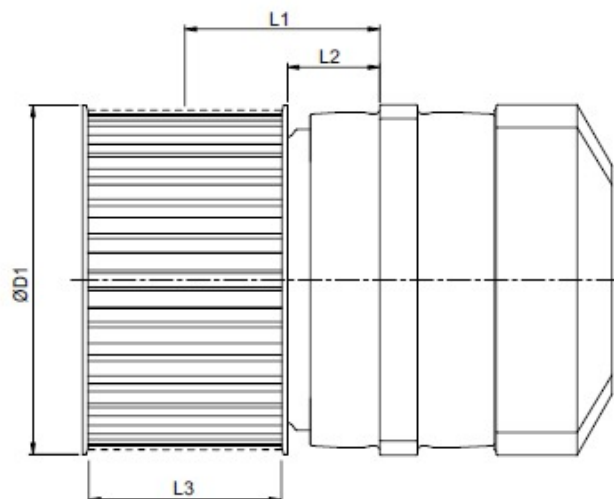
PLR serie:



Afmeting	PLR 070		PLR 090		PLR 120	
	1-traps	2-traps	1-traps	2-traps	1-traps	2-traps
D1		82		106		144
D2		6,6		9		13
D3 h7		25		40		50
D4		58		74		100
D5 h7		68		88		118
D6		18		31		37
D7 H7		6		8		147
D8		M5 x 0,8P		M6 x 1P		M6 x 1P
D9		M5 x 0,8P		M6 x 1P		M8 x 1,25P
R		-		4		2
L1		70		92		122
L2		60,2		68,3		82,2
L3		12,7		18,3		15,7
L4		3,8		3,7		4,5
L5		10		10,5		12,5
L6		8,8		14,5		18,5
L7		8		10		12
L8		10		15		16
L9		18,5		27		28
L10		12		16		16
L11	16,8	36,8	22,2	48,9	34,8	71,1
L12	46,3	66,3	62,2	88,9	85,8	122,1
X in graden		64°		45°		45°
Y in graden		58°		45°		45°
Z		5		7		7

(1) Afmetingen aan de ingaande kant zijn afhankelijk van de motor adapter. Neem contact op met Apex Dynamics voor details.

Pulley dimensions



Type	Tandriel Poellie	D1	L1	L2	L3	Pitch P mm	aantan tanden Z	Omtrek Z*P mm/rotation	Inertia J kg/cm ²	Gewicht m kg
PLR 070	AT05-W50-T43	71	41,8	14,8	51	5	43	215	4,68	0,57
	HTD 5M-W50-T44	72,9	41,8	14,8	51	5	44	220	5,58	0,65
	5GT-W50-T44	72,9	41,8	14,8	51	5	44	220	5,58	0,65
PLR 090	AT10-W50-T28	91,7	51,3	24,3	51	10	28	280	14,07	1,00
	HTD 8M-W50-T36	98,4	51,3	24,3	51	8	36	288	17,78	1,18
	8YU-W50-T36	98,4	51,3	24,3	51	8	36	288	17,78	1,18
PLR120	AT20-W75-T19	124,6	57,7	17,7	76	20	19	380	69,55	2,71
	HTD 14M-W75-T28	137	57,7	17,7	76	14	28	392	87,83	3,20

(1) Pulley size.

(2) Pulley specification

(3) Pulley appearance: B = Manganese phosphate blackening (standard), N = Nickel plating

