

AFH serie

Overzicht



- High torque tandwielkast
- Speciaal ontworpen voor continue bedrijf (S1) of cyclisch bedrijf (S5)
- Stalen behuizing/aluminium, aluminium zwart geanodiseerde motor adapterplaat
- Stalen uitgaande as met of zonder spie, met spline (DIN5480) of holle as
- Schuine vertanding
- Nominale koppels:
 - T_{2N} : 24 Nm – 3.805 Nm
- Overbrengverhouding
 - 1-traps : 3 / 4 / 5 / 7 / 10
 - 2-traps : 16 / 20 / 25 / 28 / 35 / 40 / 50 / 70 / 100
- Spelingarm
 - 1-traps : ≤ 1 arcmin / ≤ 2 arcmin
 - 2-traps : ≤ 2 arcmin / ≤ 3 arcmin
- Hoog rendement
 - 1-traps : $\geq 97\%$
 - 2-traps : $\geq 94\%$
- Eenvoudige montage
- Laag geluidsniveau
- Compacte bouw
- Bouwgrootte: AFH060 / AFH075 / AFH100 / AFH140 / AFH180 / AFH210 / AFH240

Specificaties

Bouwgrootte	trap	Ratio ¹	AFH060	AFH075	AFH100	AFH140	AFH180	AFH210	AFH240		
Nominale uitgangskoppel T_{2N}	1	3	85	150	415	630	1,485	2,255	4,090		
		4	95	195	350	600	1,290	1,960	3,715		
		5	80	165	305	525	1,145	1,745	3,285		
		7	60	130	250	435	980	1,495	2,525		
		10	24	55	160	305	700	1,070	1,810		
	Nm	2	16	95	195	360	615	1,320	2,000	3,785	
			20	95	200	360	615	1,320	2,000	3,800	
			25	80	165	310	535	1,165	1,770	3,330	
			28	60	200	360	615	1,325	2,000	3,800	
		Nm	2	35	70	170	310	535	1,165	1,775	3,335
				40	40	96	220	615	1,215	2,000	3,805
				50	50	120	275	535	1,170	1,775	3,340
				70	60	130	250	440	990	1,510	2,550
				100	24	55	160	295	660	1,005	1,700
Noodstop koppel T_{2NOT}	Nm	1,2	3~100			3 keer T_{2N}					
Max. Acceleratie koppel T_{2B}	Nm	1,2	3~100			1.5 keer T_{2N}					
Nullast koppel ⁽⁴⁾	NM	1	3~10	0.3	0.6	1.4	2.5	5	7	11	
		2	16~100	0.2	0.3	0.5	1.2	1.7	3	4	
Verdraaispeling ⁽³⁾	arcmin	1	3~10	≤2	≤1	≤1	≤1	≤1	≤1	≤1	
		2	16~100	≤3	≤2	≤2	≤2	≤2	≤2	≤2	
Torsie stijfheid	Nm/arcmin	1,2	3~100	4.6	10	30	55	175	400	550	
Nominale Ingangssnelheid N_{1N}	rpm	1	3~10	5,000	3,600	3,600	3,000	2,700	2,400	2,100	
		2	16~100	5,000	4,600	4,600	4,000	3,700	3,400	3,100	
Max. Ingangssnelheid N_{1B}	rpm	1	3~10	7,000	6,000	6,000	5,000	4,500	4,000	3,500	
		2	16~100	7,000	7,000	7,000	6,000	5,500	5,000	4,500	
Max. radiale last F_{2rB} ⁽²⁾	N	1.2	3~100	3,000	4,500	6,700	10,000	15,000	22,000	30,000	
Max. axiale last F_{2a1B} ⁽²⁾	N	1,2	3~100	1,500	2,250	3,350	5,000	7,500	11,000	15,000	
Max. kliepmoment M_{2K}	Nm	1,2	3~100	160	270	550	1,050	1,740	3,350	5,420	
Service Life ⁽⁵⁾	hr	1,2	3~100				20,000				
Bedrijfstemperatuur	°C	1,2	3~100				-10° C ~ 90° C				
Beschermingsklasse		1,2	3~100				IP65				
Smeermiddel		1,2	3~100				synthetisch tandwiel smeermiddel				
Montage positie		1,2	3~100				alle richtingen				

Geluidsniveau ⁽⁶⁾	dB(A)	1	3-10	≤58	≤59	≤64	≤65	≤66	≤66	≤66
		2	16-100	≤58	≤59	≤60	≤63	≤66	≤66	≤66
Rendement	%	1	3-10				≥97%			
		2	16-100				≥94%			

(1) Overbrengverhouding (ratio) ($i = N_{in} / N_{out}$)

(2) Deze waarden zijn gemeten bij een reductor met ratio=10 (1-traps) of ratio=100 (2-traps) bij 3.000 rpm zonder last

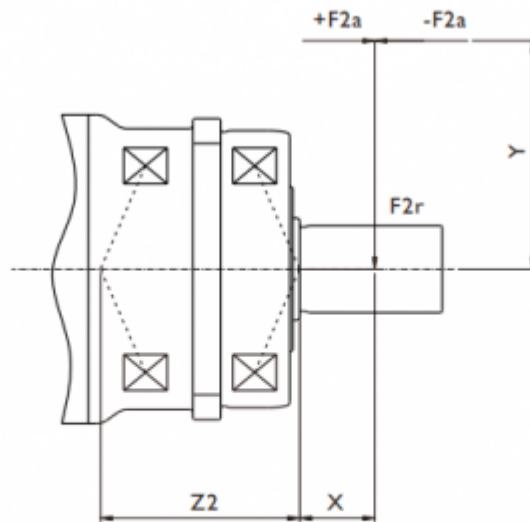
(3) Verdraaispeling is gemeten bij 2% van het Nominaal uitgangskoppel T_{2N}

(4) Uitgeoefend op het midden van de as @ 100 rpm

(5) Voor continue bedrijf (S1), service life is ≤ 10.000 uur

(6) Deze waarden zijn gemeten bij een reductor met ratio=10 (1-traps) of ratio=100 (2-traps) bij 3.000 rpm zonder last

Bij lager en/of hoger rpm kunnen de geluidsniveaus 3 tot 5 dB hoger zijn



$$\text{Max. Tilting Moment } M_{ik} = \frac{F2a * Y + F2r * (X+Z2)}{1000}$$

M_{ik} : [Nm]
 $F2a, F2r$: [N]
 $X, Y, Z2$: [mm]

AFH / AFHK	060	075	100	140	180	210	240
Z2 [mm]	41,3	50,1	58,9	72,7	93,7	98,5	112,2

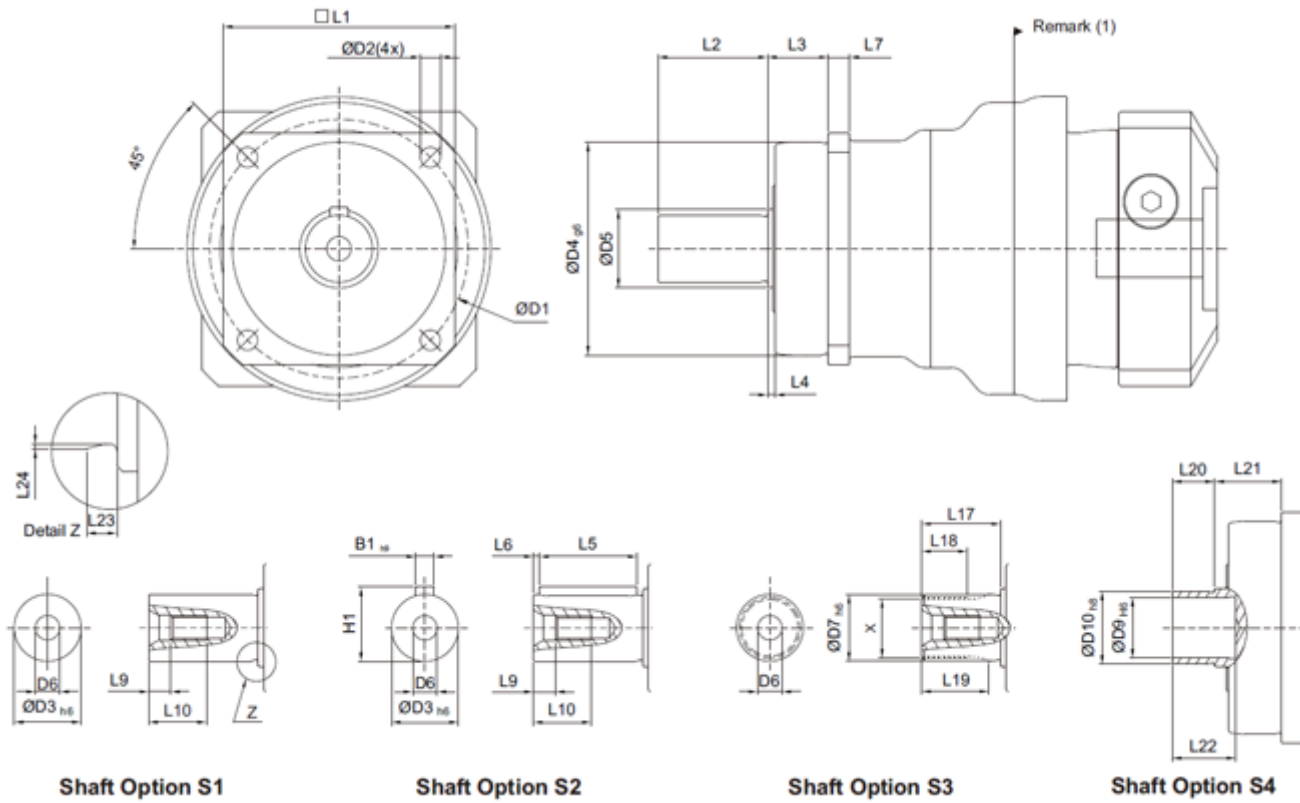
Toegepast op het midden van de uitgaande as bij 100 rpm.

Massatraagheid

Bouwgrootte		AFH060		AFH075		AFH100		AFH140		AFH180		AFH210		AFH240	
Ø ^(A)	trap	1	2	1	2	1	2	1	2	1	2	1	2	1	2
8		-	0.10	-	-	-	-	-	-	-	-	-	-	-	-
11		0.21	0.16	-	0.17	-	-	-	-	-	-	-	-	-	-
14		0.24	0.20	0.54	0.21	-	0.42	-	-	-	-	-	-	-	-
19		0.64	-	0.79	0.60	2.51	0.66	-	1.83	-	-	-	-	-	-
24		-	-	4.06	-	4.78	3.94	6.85	4.11	-	4.61	-	-	-	-
28		-	-	-	-	6.15	-	8.38	5.48	-	6.14	-	-	-	-
32	kg.cm ²	-	-	-	-	8.03	-	10.41	7.36	19.50	8.17	-	10.55	-	-
35		-	-	-	-	14.72	-	15.56	14.04	26.71	15.54	39.60	17.75	86.48	20.80
38		-	-	-	-	17.38	-	20.43	16.71	29.11	18.19	42.43	20.17	86.48	23.66
42		-	-	-	-	-	-	25.44	-	34.35	23.20	47.65	25.40	92.61	28.88
48		-	-	-	-	-	-	54.66	-	64.13	52.42	77.41	55.18	122.26	58.64
55		-	-	-	-	-	-	-	-	-	-	111.26	-	156.7	92.48
60		-	-	-	-	-	-	-	-	-	-	-	-	180.17	-

(A) Ø Ingaande as diameter

Afmetingen



	AFH060	AFH075	AFH100	AFH140	AFH180	AFH210	AFH240
D1	68	85	120	165	215	250	290
D2	5.5	7	9	11	13.5	17	17
D3 h6	16	22	32	40	55	75	85
D4 g6	60	70	90	130	160	180	200
D5	18.5	25.8	36.8	55.2	69.2	82.2	92.2
D6	M5 x 0.8P	M8 x 1.25P	M12 x 1.75P	M16 x 2P	M20 x 2.5P	M20 x 2.5P	M20 x 2.5P
D7 h6	16	22	32	40	55	75	85
D9 H6	15	20	30	40	55	-	-
D10 h8	18	24	36	50	68	-	-
L1	62	76	101	141	182	215	245
L2	28	36	58	82	82	105	130
L3	20	20	30	30	30	38	40
L4	2	2.5	3	3	3	3	3
L5	25	32	50	63	70	90	125
L6	2	2	4	5	6	7	3
L7	6	7	10	12	15	17	22
L9	4.8	7.2	10	12	15	15	15
L10	12.5	19	28	36	42	42	42
L17	26	26	26	40	41.5	52	60
L18	15	15	15	20	21.5	28	36
L19	21	22.5	23	33.5	33.5	45	53
L20	12	14	18	22	23	-	-
L21	22	22	32	33	32	-	-
L22	19	21	25	30	30	-	-
L23	2	2.5	2.5	2.5	2.5	2.5	4
L24	0.3	0.4	0.4	0.4	0.4	0.4	0.5
B1 h9	5	6	10	12	16	20	22
H1	18	24.5	35	43	59	79.5	90
X DIN5480	W16x0.8x30x18x6m	W22x1.25x30x16x6m	W32x1.25x30x24x6	W40x2x30x18x6m	W55x2x30x26x6m	W70x2x30x34x6m	W80x2x30x38x6m

(1) Afmetingen zijn motor afhankelijk, neem contact op met Apex Dynamics voor details.