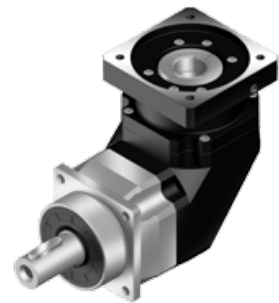


AFXR serie

Overzicht



- High speed haakse tandwielkast
- Speciaal ontworpen voor continue bedrijf (S1) of cyclisch bedrijf (S5)
- Roestvast stalen behuizing, aluminium zwart geanodiseerde motor adapterplaat
- Roestvast stalen uitgaande as met of zonder spie, of met spline (DIN5480)
- Schuine vertanding
- Nominale koppels:
 - T_{2N} : 14 Nm – 1.200 Nm
- Overbrengverhouding
 - 1-traps : 3 / 4 / 5 / 6 / 7 / 8 / 9 / 10 / 12 / 14 / 16 / 20
 - 2-traps : 12 / 15 / 16 / 20 / 25 / 28 / 30 / 32 / 35 / 40 / 45 / 50 / 60 / 70 / 80 / 90 / 100 / 120 / 140 / 160 / 180 / 200
- Spelingarm
 - 1-traps : ≤ 1 arcmin / ≤ 4 arcmin / ≤ 6 arcmin
 - 2-traps : ≤ 4 arcmin / ≤ 7 arcmin / ≤ 9 arcmin
- Hoog rendement
 - 1-traps : $\geq 95\%$
 - 2-traps : $\geq 92\%$
- Eenvoudige montage
- Laag geluidsniveau
- Compacte bouw
- Bouwgrootte: AFXR042 / AFXR060 / AFXR060A / AFXR075 / AFXR075A / AFXR100 / AFXR100A / AFXR140 / AFXR140A / AFXR180

Specificaties

Bouwgrootte	trap	Ratio ^A	AFXR042 ¹	AFXR060	AFXR060A	AFXR075	AFXR075A	AFXR100	AFXR100A	AFXR140	AFXR140A	AFXR180	
Nominaal uitgangskoppel T _{2N}	1	3	9	36	-	90	-	165	-	342	-	588	
		4	12	48	-	120	-	260	-	520	-	1,040	
		5	15	60	-	150	-	325	-	650	-	1,200	
		6	18	55	-	150	-	310	-	600	-	1,100	
		7	19	50	-	140	-	300	-	550	-	1,100	
		8	17	45	-	120	-	260	-	500	-	1,000	
		9	14	40	-	100	-	230	-	450	-	900	
		10	14	40	-	150	-	325	-	650	-	1,200	
		12	-	-	-	150	-	310	-	600	-	1,100	
		14	-	42	-	140	-	300	-	550	-	1,100	
	16	-	-	-	120	-	260	-	500	-	1,000		
	20	-	40	-	100	-	230	-	450	-	900		
	2	12	12	-	-	-	-	-	-	-	-	-	-
		15	14	-	-	-	-	-	-	-	-	-	-
		16	15	-	-	-	-	-	-	-	-	-	-
		20	14	-	-	-	-	-	-	-	-	-	-
		25	15	60	60	150	150	325	325	650	650	1,200	
		28	19	-	-	140	140	300	300	550	550	1,100	
		30	20	55	55	150	150	310	310	600	600	1,100	
		32	17	-	-	120	120	260	260	500	500	1,000	
35		19	50	50	140	140	300	300	550	550	1,100		
40		17	45	45	120	120	260	260	500	500	1,100		
3	45	14	40	40	100	100	230	230	450	450	900		
	48	-	-	-	150	150	310	310	600	600	1,100		
	50	14	60	60	100	100	230	230	450	450	900		
	60	20	55	55	150	150	310	310	600	600	1,100		
	64	-	-	-	120	120	260	260	500	500	1,000		
	70	19	50	50	140	140	300	300	550	550	1,100		
	80	17	45	45	120	120	260	260	500	500	1,000		
	90	14	40	40	100	100	230	230	450	450	900		
	100	14	40	60	150	150	325	325	650	650	1,200		
	120	-	-	55	150	150	310	310	600	600	1,100		
140	-	-	50	140	140	300	300	550	550	1,100			
160	-	-	45	120	120	260	260	500	500	1,000			
180	-	-	40	100	100	230	230	450	450	900			
200	-	-	40	100	100	230	230	450	450	900			
Noodstop koppel T _{2Nst}	Nm	1,2	3-200	3 keer nominaal uitgangskoppel T _{2N}									
Nominaal ingangssnelheid	Nm	1,2	3-200	5,000	5,000	5,000	4,000	4,000	4,000	4,000	3,000	3,000	3,000
Max. ingangssnelheid	NM	1,2	3-200	10,000	10,000	10,000	8,000	8,000	8,000	8,000	6,000	6,000	6,000
Micro verdraaispeling P0	arcmin	1	3-20	-	-	-	≤2	-	≤2	-	≤2	-	≤2
		2	12-200	-	-	-	≤4	≤4	≤4	≤4	≤4	≤4	≤4
Gereduceerde verdraaispeling P1	arcmin	1	3-20	≤4	≤4	-	≤4	-	≤4	-	≤4	-	≤4
		2	12-200	≤7	≤7	≤7	≤7	≤7	≤7	≤7	≤7	≤7	≤7
Standaard verdraaispeling P2	arcmin	1	3-20	≤6	≤6	-	≤6	-	≤6	-	≤6	-	≤6
		2	12-200	≤9	≤9	≤9	≤9	≤9	≤9	≤9	≤9	≤9	≤9
Torsie stijfheid	Nm/arcmin	1,2	3-200	3	7	7	14	14	25	25	50	50	145
Max. radiale last F _r ¹⁶	N	1,2	3-200	610	2,900	2,900	4,500	4,500	7,800	7,800	9,450	9,450	15,600
Max. axiale last F _a ¹⁶	N	1,2	3-200	320	1,450	1,450	2,250	2,250	3,900	3,900	4,725	4,725	7,800
Service Life	hr	1,2	3-200	30,000									
		1	3-20	≥95%									
Rendement	%	2	12-200	≥92%									
		1	3-20										
Gewicht	kg	1	3-20	0.9	2.7	-	6.1	-	12.2	-	25.3	-	50.2
		2	12-200	1.2	2.4	3.7	4.8	7.9	11.6	16	24	32	47.4

Bedrijfstemperatuur	°C	1,2	3-200											-10 C--+90 C
Smeermiddel		1,2	12-200											synthetisch tandwiel smeermiddel (NYOGEL 792D)
Beschermingsklasse		1,2	3-200											IP65
Montage positie		1,2	3-200											alle richtingen
Geluidsniveau (n ₁ =3000rpm, i=10, No load) ^f	dB(A)	1,2	3-200	≤61	≤63	≤65	≤65	≤68	≤68	≤70	≤70	≤72	≤72	

A. Overbrengverhouding (ratio) (i = N in / N out)

B. Maximaal versnellingskoppel $T_{2B} = 60\%$ van T_{2NOT}

C. Uitgeoefend op het midden van de as @ 100 rpm

D. Voor continue bedrijf is de service life verminderd

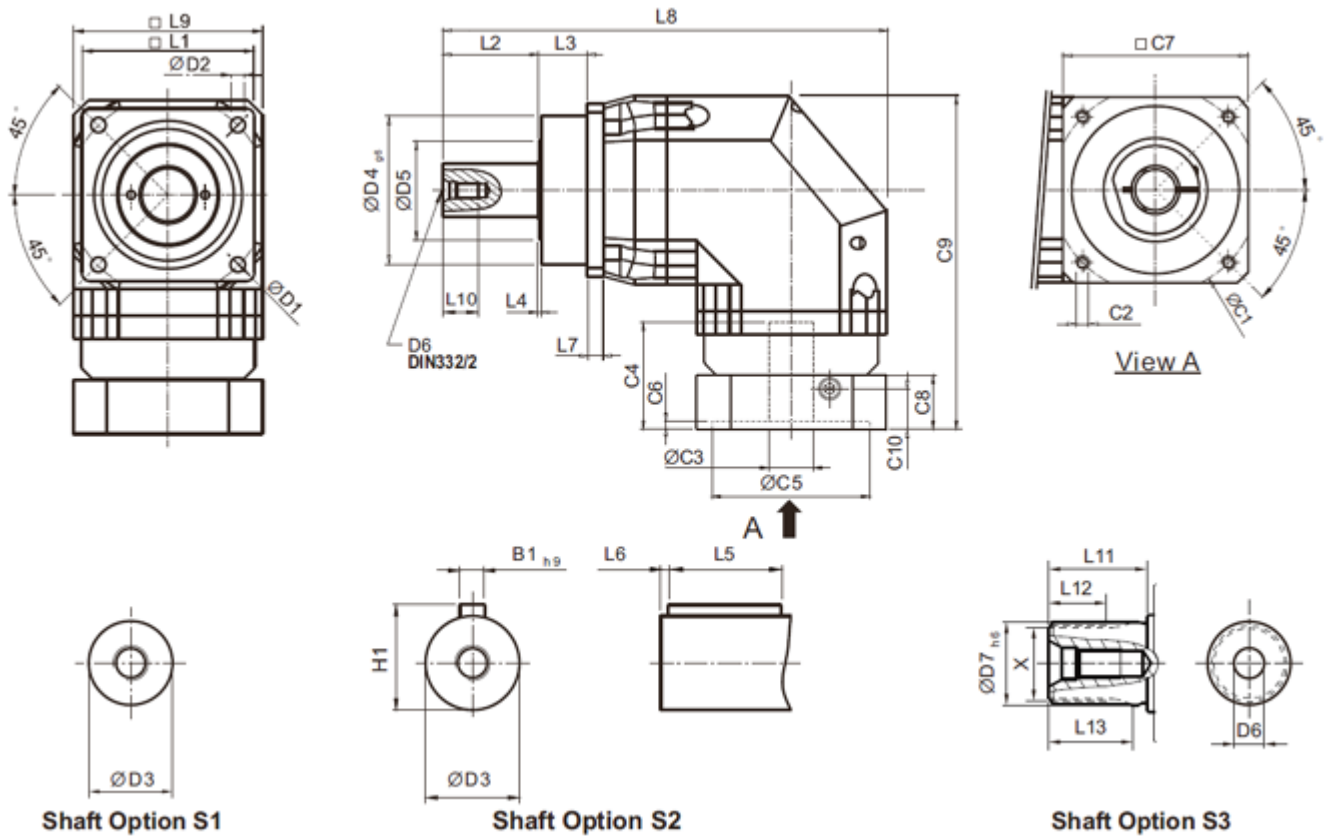
E. Deze waarden zijn gemeten bij een reductor met ratio=10 (1-traps) of ratio=100 (2-traps) bij 3.000 rpm zonder last

Bij lager en/of hoger rpm kunnen de geluidsniveaus 3 tot 5 dB hoger zijn

F. Continue bedrijf wordt niet ondersteund

Afmetingen

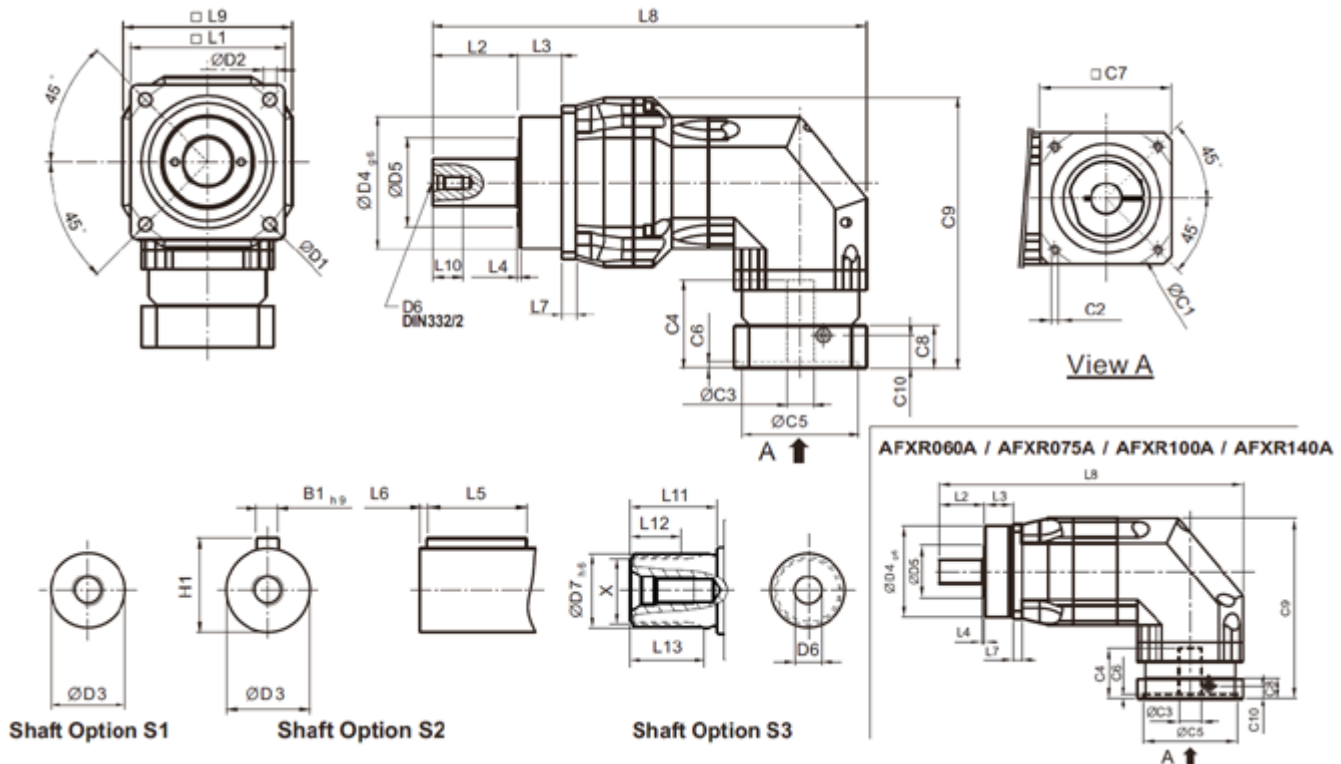
AFXR serie 1-traps Ratio $i=3\sim 20$



	AFXR042	AFXR060	AFXR075	AFXR100	AFXR140	AFXR180
D1	50	68	85	120	165	215
D2	3.4	5.5	6.8	9	11	13
D3	12 _{h6}	16 _{h6}	22 _{h6}	32 _{h6}	40 _{h6}	55 _{h6}
D4 g6	35	60	70	90	130	160
D5	22	21	30	40	75	95
D6	M4 x 0.7P	M5 x 0.8P	M8 x 1.25P	M12 x 1.75P	M16 x 2P	M20 x 2.5P
D7 h6	-	16	22	32	40	55
L1	42	62	76	105	142	180
L2	19.5	28.5	36.5	58	82	82
L3	6.5	20	19.5	30	30	30
L4	1	1.5	1.5	2	3	3
L5	14	25	32	40	63	70
L6	2	2	3	5	5	6
L7	4	6	7	10	12	15
L8	31	62	84	103.5	132	180.5
L9	42	70	90	115	142	180
L10	10	12.5	19	28	36	42
L11	-	26	26	26	40	41.5

L12	-	15	15	15	20	21.5
L13	-	21	22.5	23	33.5	33.5
C1 ¹	46	70	100	130	165	215
C2 ¹	M4 x 0.7P	M5 x 0.8P	M6 x 1P	M8 x 1.25P	M10 x 1.5P	M12 x 1.75P
C3 ¹	≤11 / ≤12	≤14 / ≤16	≤19 / ≤24	≤32	≤38	≤48
C4 ¹	25	34	40	50	60	85
C5 ¹	30	50	80	110	130	180
C6 ¹	3.5	8	4	5	6	6
C7 ¹	42	60	90	115	142	190
C8 ¹	29.5	19	17	19.5	22.5	29
C9 ¹	86.5	129.5	157	211	266.5	321.5
C10 ¹	8.75	13.5	10.75	13	15	20.75
B1 h9	4	5	6	10	12	16
H1	13.5	18	24.5	35	43	59
X DIN5480	-	W16 x 0.8 x 30 x 18 x 6m	W22 x 1.25 x 30 x 16 x 6m	W32 x 1.25 x 30 x 24 x 6m	W40 x 2 x 30 x 18 x 6m	W55 x 2 x 30 x 26 x 6m

AFX serie 2-traps Ratio i=12~200



	AFXR042	AFXR060	AFXR060A	AFXR075	AFXR075A	AFXR100	AFXR100A	AFXR140	AFXR140A	AFXR180
D1	50	68		85		120		165		215
D2	3.4	5.5		6.8		9		11		13
D3	12 _{h6}	16 _{h6}		22 _{h6}		32 _{h6}		40 _{h6}		55 _{h6}
D4 g6	35	60		70		90		130		160

D5	22		21		30		40		75		95
D6	M4 x 0.7P		M5 x 0.8P		M8 x 1.25P		M12 x 1.75P		M16 x 2P		M20 x 2.5P
D7 h6	-		16		22		32		40		55
L1	42		62		76		105		142		180
L2	19.5		28.5		36.5		58		82		82
L3	6.5		20		19.5		30		30		30
L4	1		1.5		1.5		2		3		3
L5	14		25		32		40		63		70
L6	2		2		3		5		5		6
L7	4		6		7		10		12		15
L8	58.5	73	99	117	132	145	164.5	188.5	203.5		236
L9	42		70		90		115		142		180
L10	10		12.5		19		28		36		42
L11	-		26		26		26		40		41.5
L12	-		15		15		15		20		21.5
L13	-		21		22.5		23		33.5		33.5
C1 ¹	46	46	70	70	100	100	130	130	165		165
C2 ¹	M4 x 0.7P	M4 x 0.7P	M5 x 0.8P	M5 x 0.8P	M6 x 1P	M6 x 1P	M8 x 1.25P	M8 x 1.25P	M10 x 1.5P		M10 x 1.5P
C3 ¹	≤11 / ≤12	≤11 / ≤12	≤14 / ≤16	≤14 / ≤15.875 / ≤16	≤19 / ≤24	≤19 / ≤24	≤32	≤32	≤38		≤38
C4 ¹	25	25	34	34	40	40	50	50	60		85
C5 ¹	30	30	50	50	80	80	110	110	130		180
C6 ¹	3.5	3.5	8	8	4	4	5	5	6		6
C7 ¹	42	42	60	60	90	90	115	115	142		190
C8 ¹	29.5	29.5	19	19	17	17	19.5	19.5	22.5		29
C9 ¹	86.5	86.5	129.5	129.5	157	157	211	211	266.5		321.5
C10 ¹	8.75	8.75	13.5	13.5	10.75	10.75	13	13	15		20.75
B1 h9	4		5		6		10		12		16
H1	13.5		18		24.5		35		43		59
X DIN5480	-		W16 x 0.8 x 30 x 18 x 6m		W22 x 1.25 x 30 x 16 x 6m		W32 x 1.25 x 30 x 24 x 6m		W40 x 2 x 30 x 18 x 6m		W55 x 2 x 30 x 26 x 6m