

# AHK serie (2-traps)

## Overzicht

- Heavy Duty haakse hypoïde tandwielkast
- Zwart gelakte stalen behuizing, aluminium motor adapterplaat
- Stalen uitgaande as, flens ISO 9409
- Schuine vertanding
- Nominale koppels:
  - $T_{2N}$  : 24 Nm – 5.615 Nm
- Overbrengverhouding
  - 2-traps : 12 / 15 / 16 / 20 / 25 / 28 / 35 / 40 / 49 / 50 / 70 / 100
- Spelingarm
  - 2-traps :  $\leq 2$  arcmin (bouwgrootte 064  $\leq 3$  arcmin)
- Hoog rendement
  - 2-traps :  $\geq 94\%$
- Eenvoudige montage
- Laag geluidsniveau
- Zeer compacte bouw
- Bouwgrootte: AHK064 / AHK090 / AHK110 / AHK140 / AHK200 / AHK255 / AHK285 / AHK355



# Specificaties

Model	Stage	Ratio <sup>1</sup>	AHK064	AHK090	AHK110	AHK140	AHK200	AHK255	AHK285	AHK355	
Nominaal uitgangskoppel T <sub>2N</sub>	Nm	2	12	95	195	360	615	1.315	-	-	-
			15	-	-	-	-	-	1.770	3.330	5.595
			16	95	200	360	516	1.320	-	-	-
			20	95	200	360	615	1.320	1.775	3.335	5.605
			25	80	170	310	535	1.165	1.775	3.335	5.610
			28	95	200	360	615	1.325	-	-	-
			35	80	170	310	535	1.170	1.775	3.340	5.615
			40	60	160	340	615	1.325	-	-	-
			49	60	130	250	440	990	1.510	2.550	4.820
			50	50	170	310	535	1.170	1.775	3.000	5.500
			70	60	130	250	440	990	1.510	3.550	4.820
			100	24	55	160	290	290	1.005	1.685	3.315
Noodstop koppel T <sub>2NOT</sub> <sup>3</sup>	Nm	2	4~100	2 keer Nominaal koppel T <sub>2N</sub>							
Max. versnellingskoppel T <sub>2B</sub>	Nm	2	4~100	1,5 keer Nominaal koppel T <sub>2N</sub>							
Nullast koppel <sup>(3)</sup>	Nm	2	12~100	1	1,3	2	3,1	6	13	16	20
Verdraaispeling <sup>(2)</sup>	arcmin	2	12~100	≤ 3	≤ 2	≤ 2	≤ 2	≤ 2	≤ 2	≤ 2	≤ 2
Torsie stijfheid	Nm/ arcmin	2	12~100	12	27	56	112	389	642	1.275	2.500
Nominaal Ingangssnelheid N <sub>1N</sub>	rpm	2	12~100	3.000	3.000	2.800	2.700	2.200	2.100	2.000	1.600
Max. Ingangssnelheid N <sub>1B</sub>	rpm	2	12~100	6.000	6.000	6.000	4.500	4.500	4.000	3.000	2.500
Max. axiale last F <sub>2a</sub>	N	2	12~100	1.690	2.220	4.070	8.530	17.000	26.900	39.200	101.500
Max. Kiepmoment M <sub>2k</sub>	Nm	2	12~100	120	280	480	1.310	3.530	5.920	9.230	29.100
Service Life <sup>(4)</sup>	hr	2	12~100	20,000							
Bedrijfstemperatuur	°C	2	12~100	-10°C ~+ 90°C							
Beschermingsklasse		2	12~100	IP65							
Smeermiddel		2	12~100	synthetisch tandwiel smeermiddel (NYOGEL 792D)							
Montage positie		2	12~100	alle richtingen							
Geluidsniveau (n <sub>1</sub> =3000rpm, No Load)	dB(A)	2	12~100	≤ 64	≤ 66	≤ 68	≤ 68	≤ 70	≤ 70	≤ 72	≤ 74
Rendement	%	2	12~100	≥ 94 %							

(1) Overbrengverhouding (ratio) ( i = N in / N out )

(2) Verdraaispeling is gemeten bij 2% van het Nominaal uitgangskoppel T<sub>2N</sub>

(3) Deze waarden zijn gemeten bij een reductor met ratio=100 bij 3.000 rpm zonder last

(4) Continue bedrijf (S1) wordt niet geadviseerd

# Massatraagheid

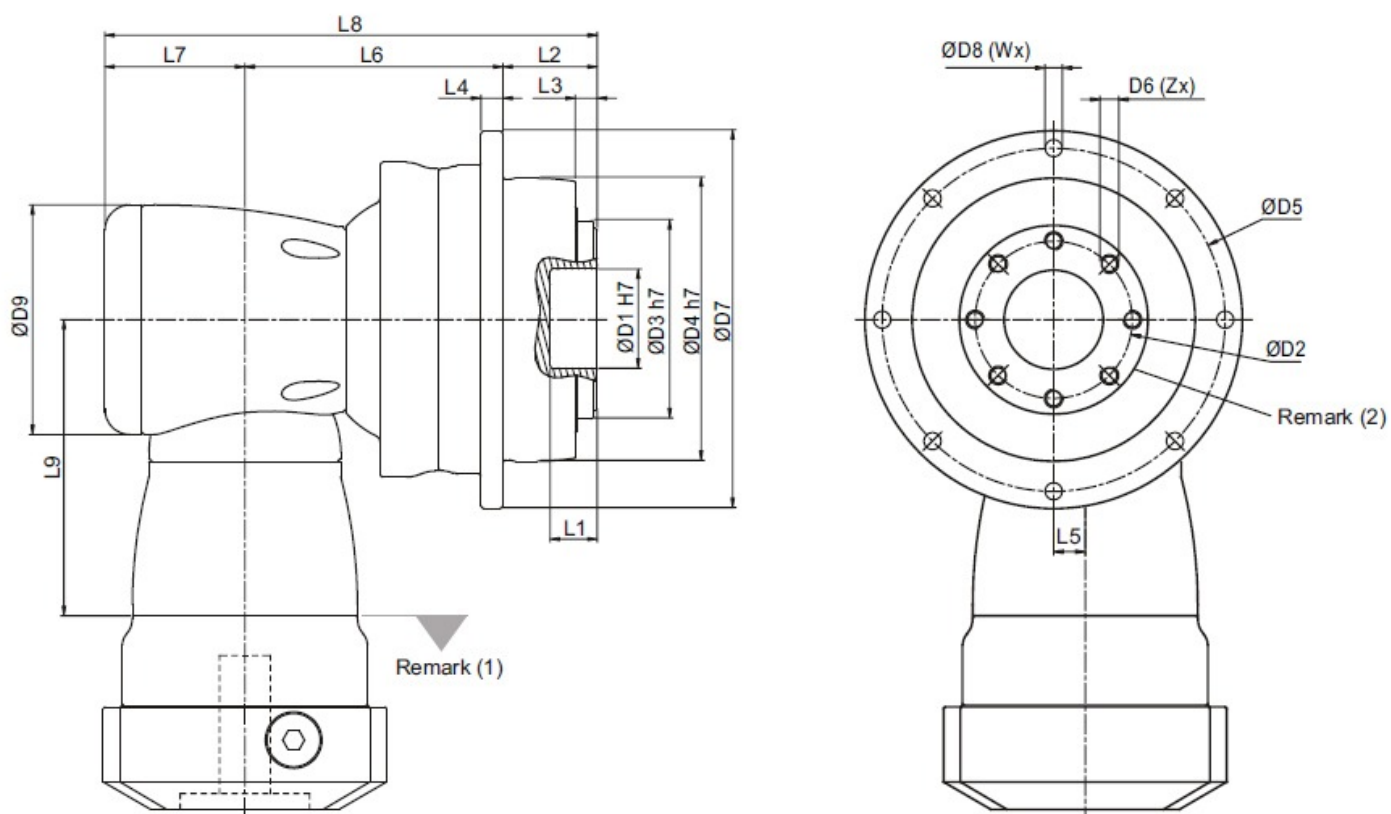
Model	AHK064	AHK090	AHK110	AHK140	AHK200	AHK255	AHK285	AHK355
Ø <sup>(A)</sup> (C3)	2-st.	2-st.	2-st.	2-st.	2-st.	2-st.	2-st.	2-st.
8	0,01	-	-	-	-	-	-	-
11	0,17	0,18	-	-	-	-	-	-
14	0,21	0,50	0,52	-	-	-	-	-
19	-	0,65	1,69	1,71	-	-	-	-
24	-	-	4,89	5,05	6,92	-	-	-
28	-	-	-	6,55	6,98	-	-	-
32	-	-	-	9,47	10,18	10,18	-	-
35	-	-	-	14,91	15,21	15,21	15,68	-
38	-	-	-	20,69	20,70	20,70	21,69	23,46
42	-	-	-	-	22,83	22,83	23,59	25,28
48	-	-	-	-	58,45	58,45	59,30	61,61
55	-	-	-	-	-	-	-	89,67

kg\*cm<sup>2</sup>

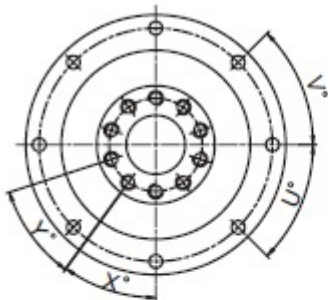
(A) Ø Ingaande as diameter

# Afmetingen

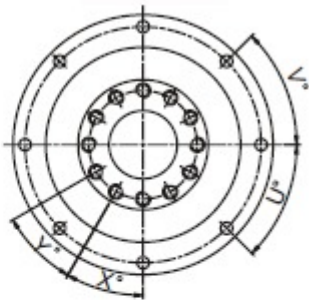
AHK 2-traps serie:



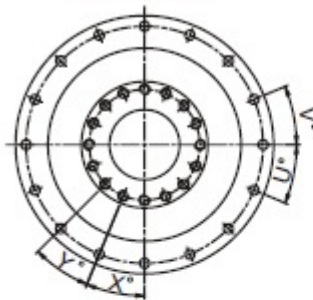
**AHK064**



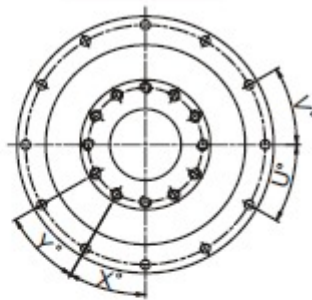
**AHK090**



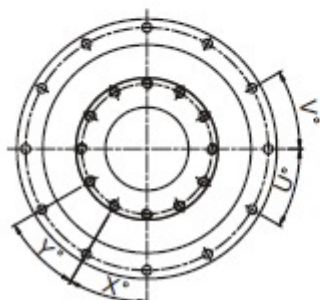
**AHK110**



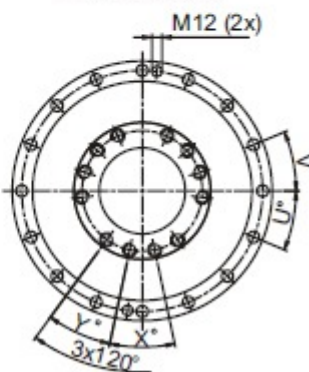
**AHK140**



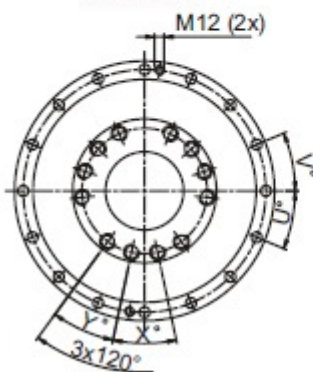
**AHK200**



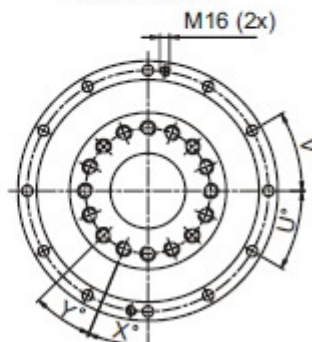
**AHK255**



**AHK285**



**AHK355**



D1 H7	20	31,5	40	50	80	100	100	120
D2	31,5	50	63	80	125	140	160	200
D3 h7	40	63	80	100	160	180	200	250
D4 h7	64	90	110	140	200	255	285	355
D5	79	109	135	168	233	280	310	385
D6 x spoed x diepte	M5 x 0,8P x 8	M6 x 1P x 10	M6 x 1P x 11	M8 x 1,25P x 15	M10 x 1,5P x 20	M16 x 2P x 25	M20 x 2,5P x 31	M24 x 3P x 32
D7	88	120	147	180	249,5	302	332	415
D8	4,5	5,5	5,5	6,6	9	13,5	13,5	17,5
L1	8	15	15	15	16	16	16	35
L2	19,5	30	29	38	50	66	75	80
L3	4	7	7	7,5	8,5	13,5	16,5	20
L4	5	7	8	10	12	18	20	45
L5	10	13	17	25	31	31	36	43
L6	87	90,5	114	147,5	175	191,5	249,5	290
L7	44,5	53	68,3	89	115	115	131	165
L8	151	173,5	211,3	274,5	340	372,5	455,5	535
L9	94	114,5	129	173,5	228	228	265,5	294,5
X in graden	36	30	22,5	30	30	24	24	22,5
Y in graden	36	30	22,5	30	30	24	24	22,5
Z	10	12	16	12	12	12	13	16
U in graden	45	45	22,5	30	30	22,5	22,5	30
V graden	45	45	22,5	30	30	22,5	22,5	30
W	8	8	16	12	12	16	16	12

(1) Afmetingen aan de ingaande kant zijn afhankelijk van de motor adapter. Neem contact op met Apex Dynamics voor details