

# PEIIR serie

## Overzicht

- Zwart gelakt stalen behuizing, aluminium uitgaande flens en aluminium motor adapterplaat
- Stalen uitgaande as met spie
- Rechte vertanding
- Nominale koppels:
  - $T_{2N}$  : 8 Nm – 459 Nm
- Overbrengverhouding
  - 1-traps : 3 / 4 / 5 / 7 / 10
  - 2-traps : 15 / 16 / 20 / 25 / 30 / 35 / 40 / 50 / 70 / 100
- Spelingarm
  - 1-traps :  $\leq 10 \sim 12$  arcmin
  - 2-traps :  $\leq 12 \sim 14$  arcmin
- Hoog rendement
  - 1-traps :  $\geq 93\%$
  - 2-traps :  $\geq 90\%$
- Eenvoudige montage
- Compacte bouw
- Bouwgrootte: PEIIR 050 / PEIIR 070 / PEIIR 090 / PEIIR 120 / PEIIR 155



# Specificaties

PEIR		Trap	Ratio <sup>(1)</sup>	Type	PEIR 050	PEIR 070	PEIR 090	PEIR 120	PEIR 155
Nominaal uitgangskoppel T <sub>2N</sub>	Nm	1	3	Alle	16	42	110	217	430
			4		16	42	113	223	440
			5		15	40	118	220	435
			7		12	35	96	198	366
			10		10	27	68	155	295
			15		15	40	109	213	424
			16		16	42	116	228	452
			20		16	42	116	230	454
			25		15	40	123	228	450
			30		15	40	108	212	422
			35		12	35	100	206	382
			40		16	43	117	232	459
			50		15	40	123	228	450
			70		12	35	100	206	382
		2	100	10	27	70	162	308	
Noodstop koppel T <sub>2NOT</sub>	Nm	1,2	3~100	Alle	3 keer Nominaal uitgangskoppel T <sub>2N</sub>				
Max. Acceleratie koppel T <sub>2B</sub>	Nm	1,2	3~100	Alle	T <sub>2B</sub> = 60% van T <sub>2NOT</sub>				
Nullast koppel <sup>(4)</sup>	Nm	1	3~10	Alle	0,10	0,15	0,45	0,85	2,55
		2	15~100	Alle	0,10	0,15	0,35	0,45	0,85
Verdraaispeling <sup>(2)</sup>	boogminuten	1	3~10	Alle	≤ 12	≤ 11	≤ 10	≤ 10	≤ 10
		2	15~100	Alle	≤ 14	≤ 13	≤ 12	≤ 12	≤ 12
Torsie stijfheid <sup>(4)</sup>	Nm/arcmin	1,2	3~100	Alle	0,9	2,2	8	12	16
Nominaal ingangssnelheid n <sub>1N</sub>	rpm	1,2	3~100	Alle	4.500	4.000	3.600	3.600	2.500
Max. ingangssnelheid n <sub>1B</sub>	rpm	1,2	3~100	Alle	8.000	6.000	6.000	4.800	3.600
Max. radiale last F <sub>2rB</sub> <sup>(3)</sup>	N	1,2	3~100	Alle	810	1.150	1.530	3.260	4.550
Max. axiale last F <sub>2aB</sub> <sup>(3)</sup>	N	1,2	3~100	Alle	405	575	765	1.630	2.275
Service Life <sup>(5)</sup>	hr	1,2	3~100	Alle	20.000				
Bedrijfstemperatuur	°C	1,2	3~100	Alle	0° C ~ +90°C				
Beschermingsklasse		1,2	3~100	Alle	IP65				
Smeermiddel		1,2	3~100	Alle	Synthetisch smeervet				
Montage positie		1,2	3~100	Alle	Alle richtingen				
Geluidsniveau <sup>(4)</sup>	dB (A)	1,2	3~100	Alle	≤ 70	≤ 72	≤ 74	≤ 75	≤ 77
Rendement n	%	1	3~10	Alle	≥ 93%				
		2	15~100		≥ 90%				

(1) Overbrengverhouding (ratio) ( i = N in / N out )

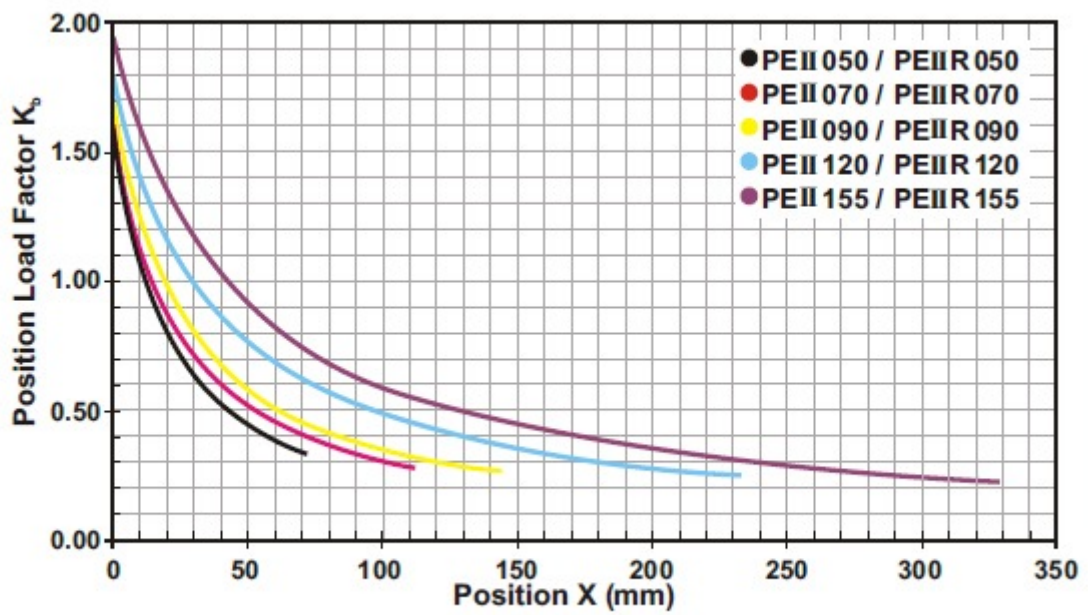
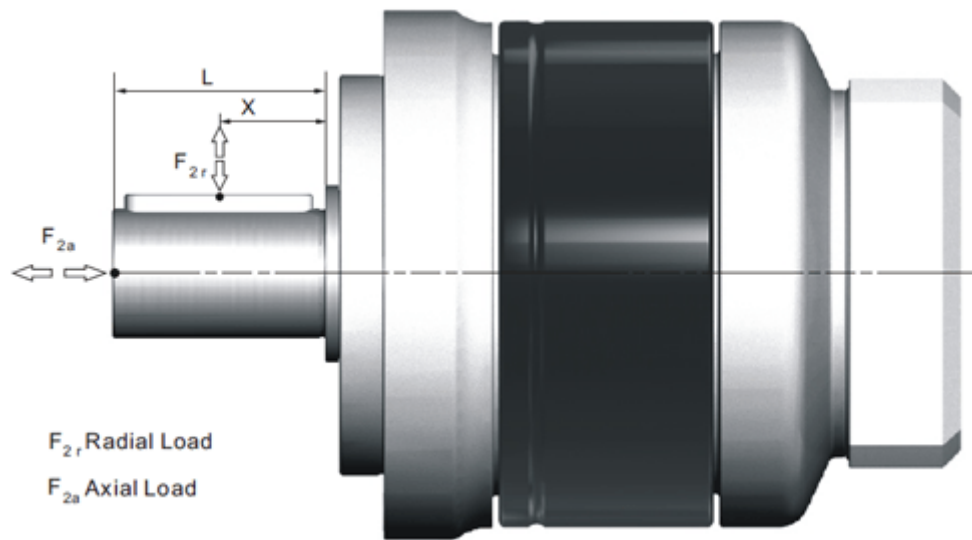
(2) Verdraaispeling is gemeten bij 2% van het Nominaal uitgangskoppel T<sub>2N</sub>

(3) Uitgeoefend op het midden van de as @ 100 rpm

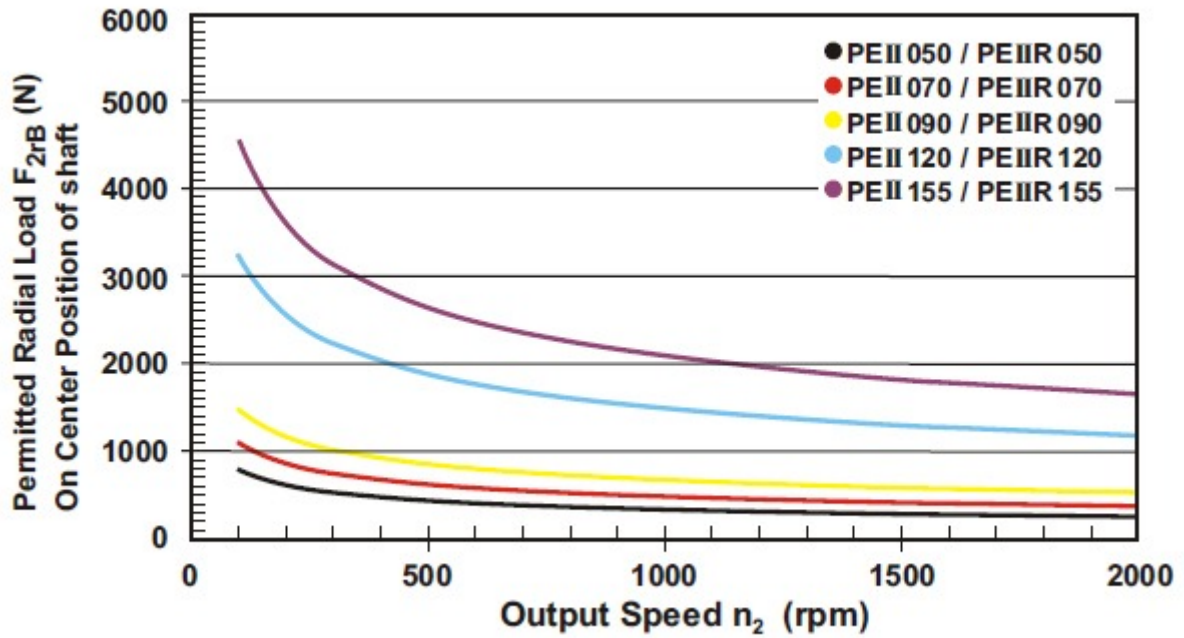
(4) Deze waarden zijn gemeten bij een reductor met ratio=10 (1-traps) en ratio=100 (2-traps) bij 3.000 rpm zonder last

(5) Voor continue bedrijf (S1), service life is ≤ 10.000 uur

**Toegestane Radiale en Axiale kracht op de uitgaande as**



Als de radiale kracht  $F_{2r}$  niet op het midden van de as wordt uitgevoerd ( $X < \frac{1}{2} \times L$  of  $X > \frac{1}{2} \times L$ ) dan kan de toegestane radiale en axiale kracht uitgerekend worden door middel van de positie van de kracht  $K_b$  in de bovenstaande grafiek.



De toegestane radiale kracht  $F_{2r}$  op het midden van de uitgaande as  $X = \frac{1}{2} \times L$  bij diverse uitgaande snelheden. Deze waarden zijn voor een service life van 20.000 uur. Bij continue bedrijf (S1) heeft de reductor een service life van 50%.

(A)  $\emptyset$  Ingaande as diameter

(B) Toelaatbare last waarden op de uitgaande as. Neem contact op met Apex Dynamics voor meer informatie.

(C) Voor continue mode (S1), service life is 50%.

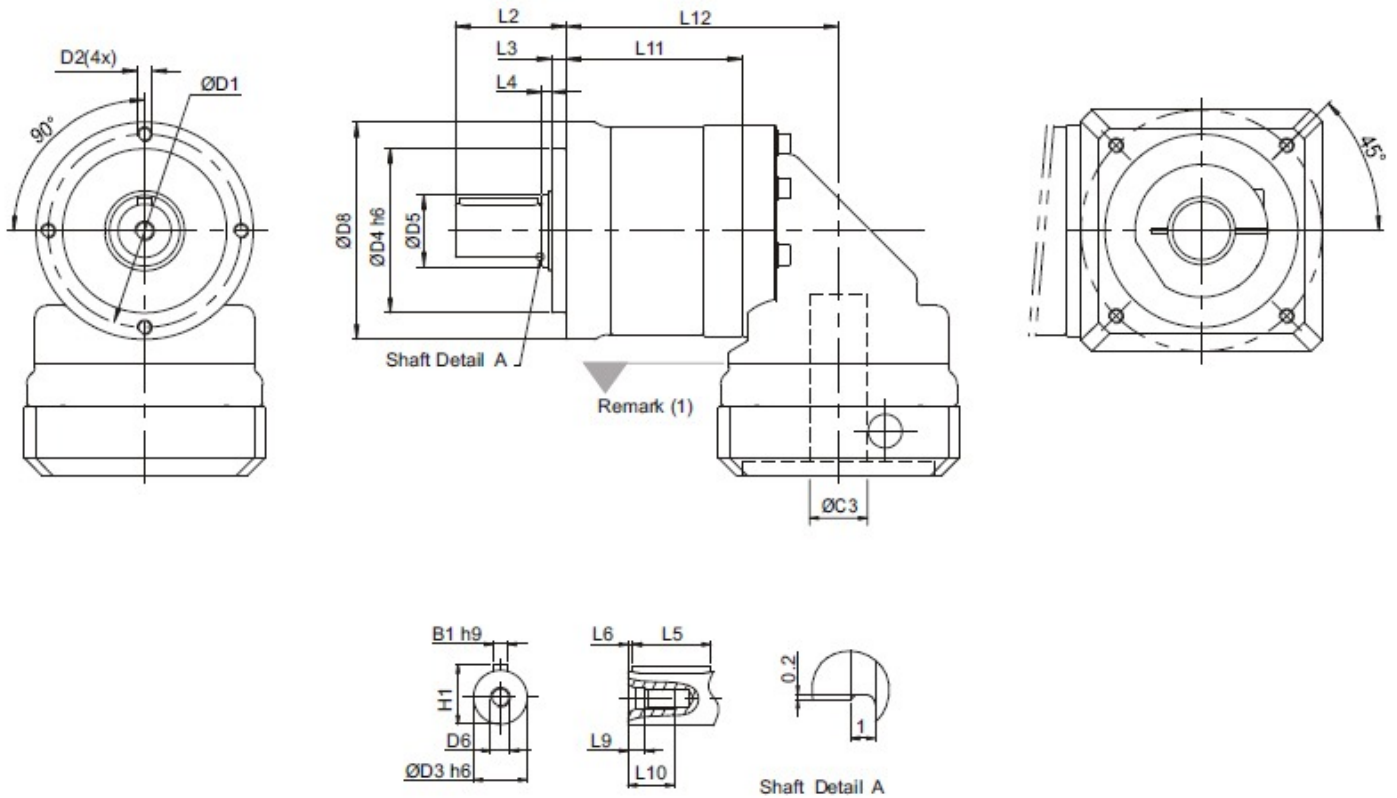
# Massatraagheid

Uitvoering Ø <sup>(A)</sup> (C3)	PEIIR 050		PEIIR 070		PEIIR 090		PEIIR 120		PEIIR 155	
	1-traps	2-traps	1-traps	2-traps	1-traps	2-traps	1-traps	2-traps	1-traps	2-traps
8	0,18	0,18	0,36	-	-	-	-	-	-	-
11	0,20	0,20	0,39	-	-	-	-	-	-	-
14	-	-	0,43	1,87	1,87	-	-	-	-	-
19	-	-	1,24	1,24	2,67	2,67	6,80	6,80	-	13,57
24	-	-	-	-	2,97	2,97	7,10	7,10	13,87	13,87
28	-	-	-	-	3,47	3,47	7,59	7,59	14,36	14,36
32	-	-	-	-	-	-	10,56	10,56	17,33	17,33
35	-	-	-	-	-	-	11,97	11,97	18,74	18,74
38	-	-	-	-	-	-	13,95	13,95	20,79	20,79
42	-	-	-	-	-	-	-	-	26,54	-

(A) Ø Ingaande as diameter

# Afmetingen

## PEIIR serie



Afmeting	PEIIR 050		PEIIR 070		PEIIR 090		PEIIR 120		PEIIR 155	
	1-traps	2-traps	1-traps	2-traps	1-traps	2-traps	1-traps	2-traps	1-traps	2-traps
D1		44		62		80		108		140
D2	M4 x 9		M5 x 10		M6 x 12		M8 x 15		M10 x 18	
D3 h6	12		16		22		32		40	
D4 h6	35		52		68		90		120	
D5	17		22		30		40		55	
D6	M4 x 0,7P		M5 x 0,8P		M8 x 1,25P		M12 x 1,75P		M16 x 2P	
D8	50		70		90		120		155	
L2	24,5		36		46		70		97	
L3	4		4,5		6		7		9,5	
L4	2,5		3,5		4		5		5,5	
L5	14		25		32		50		70	
L6	2		2		2		4		6	
L9	4,5		4,8		7,2		10		12	
L10	10		12,5		19		28		36	
L11	49,5	64,5	60	80	73	99,5	101	137	121	168,5
L12	74,5	89,5	89,5	109,5	113	139,5	152	188	178	225,5
B1 h9	4		5		6		10		12	
H1	13,5		18		24,5		35		43	

(1) Afmetingen zijn motor afhankelijk, neem contact op met Apex Dynamics voor details