

# PLR serie

## Overzicht



- Zwart gelakt stalen behuizing, stalen uitgaande flens en aluminium motor adapterplaat
- Stalen uitgaande as, speciaal voor tandriempeolie
- Rechte vertanding
- Nominale koppels:
  - $T_{2N}$  : 27 Nm – 143 Nm
- Overbrengverhouding
  - 1-traps : 3 / 4 / 5 / 7 / 10
  - 2-traps : 12 / 15 / 16 / 20 / 25 / 30 / 35 / 40 / 50 / 70 / 100
- Spelingarm
  - 1-traps :  $\leq 10 \sim 11$  arcmin
  - 2-traps :  $\leq 12 \sim 13$  arcmin
- Hoog rendement
  - 1-traps :  $\geq 93\%$
  - 2-traps :  $\geq 90\%$
- Eenvoudige montage
- Compacte bouw
- Bouwgrootte: PLR 070 / PLR 090 / PLR 120

# Specificaties

PLR		Trap	Ratio <sup>(1)</sup>	Type	PLR 070	PLR 090	PLR 120
Nominaal uitgangskoppel $T_{2N}$	Nm	1	3	Alle	30	67	107
			4		39	86	137
			5		40	89	140
			7		37	80	128
			10		27	59	93
			12		31	69	109
			15		31	70	110
			16		39	86	137
			20		39	88	141
			25		40	89	140
		2	30	32	72	111	
			35	36	80	130	
			40	41	92	143	
			50	42	90	143	
		70	37	81	131		
		100	27	59	93		
Noodstop koppel $T_{2NOT}$	Nm	1,2	3~100	Alle	3 keer Nominaal uitgangskoppel $T_{2N}$		
Max. Acceleratie koppel $T_{2B}$	Nm	1,2	3~100	Alle	$T_{2B} = 60\%$ van $T_{2NOT}$		
Nullast koppel <sup>(4)</sup>	Nm	1	3~10	Alle	0,15	0,45	0,85
		2	12~100	Alle	0,15	0,35	0,45
Verdraaispeling <sup>(2)</sup>	boogminuten	1	3~10	Alle	$\leq 11$	$\leq 10$	$\leq 10$
		2	12~100	Alle	$\leq 13$	$\leq 12$	$\leq 12$
Torsie stijfheid <sup>(4)</sup>	Nm/arcmin	1,2	3~100	Alle	2,2	8	12
Nominaal ingangssnelheid $n_{1N}$	rpm	1,2	3~100	Alle	4.000	3.600	3.600
Max. ingangssnelheid $n_{1B}$	rpm	1,2	3~100	Alle	6.000	6.000	4.800
Max. radiale last $F_{2rB}$ <sup>(3)</sup>	N	1,2	3~100	Alle	2.600	3.100	6.550
Max. axiale last $F_{2aB}$ <sup>(3)</sup>	N	1,2	3~100	Alle	1.300	1.550	3.275
Service Life <sup>(5)</sup>	hr	1,2	3~100	Alle	20.000		
Bedrijfstemperatuur	°C	1,2	3~100	Alle	0° C ~ +90°C		
Beschermingsklasse		1,2	3~100	Alle	IP65		
Smeermiddel		1,2	3~100	Alle	Synthetisch smeervet		
Montage positie		1,2	3~100	Alle	Alle richtingen		
Geluidsniveau <sup>(4)</sup>	dB (A)	1,2	3~100	Alle	$\leq 72$	$\leq 74$	$\leq 75$
Rendement n	%	1	3~10	Alle	$\geq 93\%$		
		2	12~100		$\geq 90\%$		

(1) Overbrengverhouding (ratio) (  $i = N$  in /  $N$  out )

(2) Verdraaispeling is gemeten bij 2% van het Nominaal uitgangskoppel  $T_{2N}$

(3) Uitgeoefend op het midden van de as @ 100 rpm

(4) Deze waarden zijn gemeten bij een reductor met ratio=10 (1-traps) en ratio=100 (2-traps) bij 3.000 rpm zonder last

(5) Voor continue bedrijf (S1), service life is  $\leq 10.000$  uur

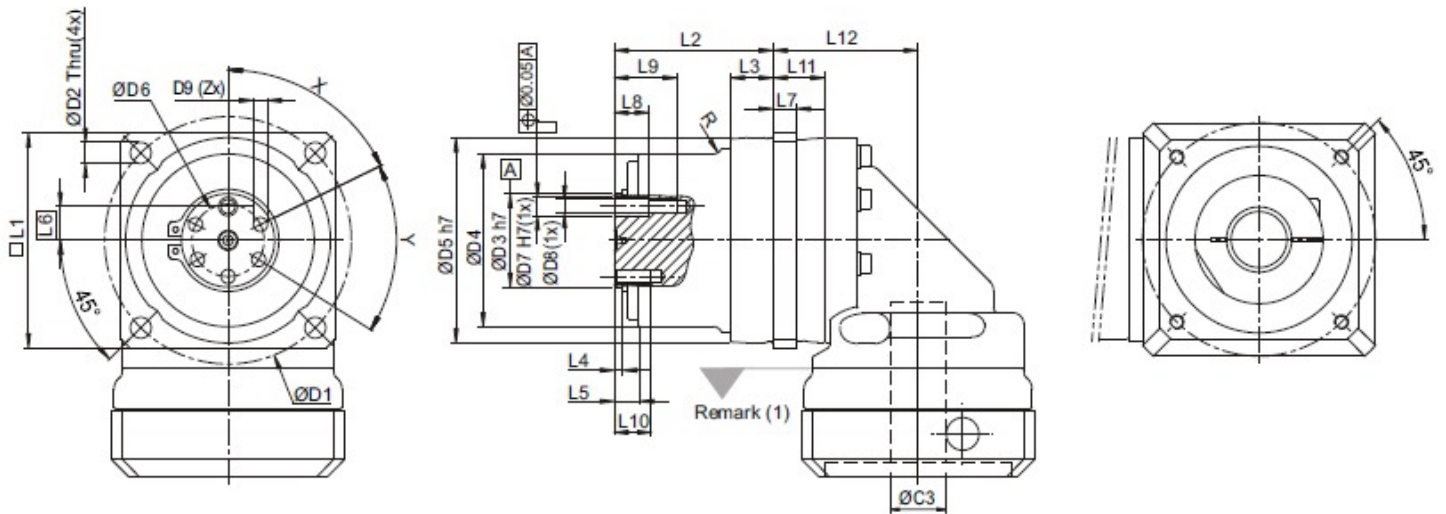
# Massatraagheid

Uitvoering	PLR 070		PLR 090		PLR 120	
	1-traps	2-traps	1-traps	2-traps	1-traps	2-traps
Ø <sup>(A)</sup> (C3)						
8	0,36	0,36	-	-	-	-
11	0,39	0,39	-	-	-	-
14	0,43	0,43	1,87	1,87	-	-
19	1,24	1,24	2,67	2,67	6,80	6,80
24	-	-	2,97	2,97	7,10	7,10
28	-	-	3,47	3,47	7,59	7,59
32	-	-	-	-	10,56	10,56
35	-	-	-	-	11,97	11,97
38	-	-	-	-	13,95	13,95
42	-	-	-	-	-	-

(A) Ø Ingaande as diameter

# Afmetingen

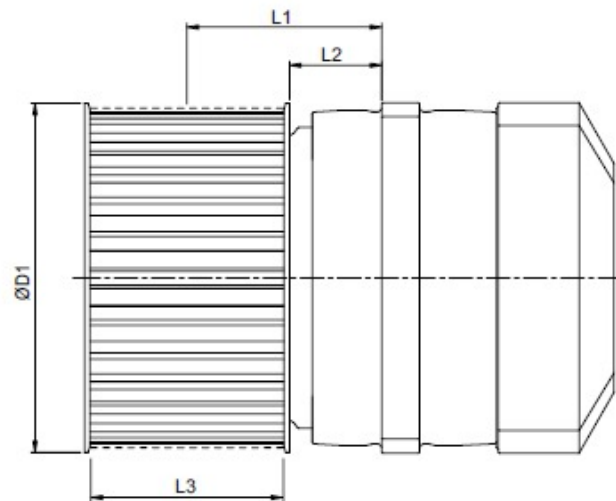
PLR serie:



Afmeting	PLR 070		PLR 090		PLR 120	
	1-traps	2-traps	1-traps	2-traps	1-traps	2-traps
D1	82		106		144	
D2	6,6		9		13	
D3 h7	25		40		50	
D4	58		74		100	
D5 h7	68		88		118	
D6	18		31		37	
D7 H7	6		8		147	
D8	M5 x 0,8P		M6 x 1P		M6 x 1P	
D9	M5 x 0,8P		M6 x 1P		M8 x 1,25P	
R	-		4		2	
L1	70		92		122	
L2	60,2		68,3		82,2	
L3	12,7		18,3		15,7	
L4	3,8		3,7		4,5	
L5	10		10,5		12,5	
L6	8,8		14,5		18,5	
L7	8		10		12	
L8	10		15		16	
L9	18,5		27		28	
L10	12		16		16	
L11	16,8	36,8	22,2	48,9	34,8	71,1
L12	46,3	66,3	62,2	88,9	85,8	122,1
X in graden	64°		45°		45°	
Y in graden	58°		45°		45°	
Z	5		7		7	

(1) Afmetingen aan de ingaande kant zijn afhankelijk van de motor adapter. Neem contact op met Apex Dynamics voor details.

# Pulley dimensions



Type	Tandriel Poellie	D1	L1	L2	L3	Pitch P mm	aantan tanden Z	Omtrek Z*P mm/rotation	Inertia J kg/cm <sup>2</sup>	Gewicht m kg
PLR 070	AT05-W50-T43	71	41,8	14,8	51	5	43	215	4,68	0,57
	HTD 5M-W50-T44	72,9	41,8	14,8	51	5	44	220	5,58	0,65
	5GT-W50-T44	72,9	41,8	14,8	51	5	44	220	5,58	0,65
PLR 090	AT10-W50-T28	91,7	51,3	24,3	51	10	28	280	14,07	1,00
	HTD 8M-W50-T36	98,4	51,3	24,3	51	8	36	288	17,78	1,18
	8YU-W50-T36	98,4	51,3	24,3	51	8	36	288	17,78	1,18
PLR120	AT20-W75-T19	124,6	57,7	17,7	76	20	19	380	69,55	2,71
	HTD 14M-W75-T28	137	57,7	17,7	76	14	28	392	87,83	3,20

(1) Pulley size.

(2) Pulley specification

(3) Pulley appearance: B = Manganese phosphate blackening (standard), N = Nickel plating

