

# APK 2 traps ratio 4~11

## Overzicht

- Heavy Duty haakse kegelwiel tandwielkast
- Speciaal ontworpen voor continue bedrijf (S1) of cyclisch bedrijf (S5)
- Zwart gelakte stalen haakse behuizing, aluminium motor adapterplaat
- Stalen uitgaande as, flens ISO 9409
- Schuine vertanding
- Nominale koppels:
  - $T_{2N}$  : 75 Nm – 4.955 Nm
- Overbrengverhouding
  - 2-traps : 4 / 5,5 / 8 / 11
- Spelingarm
  - 2-traps :  $\leq 2$  arcmin
- Hoog rendement
  - 2-traps:  $\geq 95\%$
- Eenvoudige montage
- Laag geluidsniveau
- Compacte bouw
- Bouwgrootte: APK090 / APK110 / APK140 / APK200 / APK255 / APK285



# Specificaties

Bouwgrootte		trap	Ratio <sup>1</sup>	APK090	APK110	APK140	APK200	APK255	APK285
Nominaal uitgangskoppel $T_{2N}$	Nm	2	4	75	465	790	1,710	2,595	4,920
			5.5	105	370	645	1,435	2,180	4,080
			8	150	470	800	1,580	2,610	4,955
			11	205	375	650	1,440	2,195	4,100
Noodstop koppel $T_{2NOT}$	Nm	2	4~11	2 keer $T_{2N}$					
Max. Acceleratie koppel $T_{2B}$	Nm	2	4~11	1.5 keer $T_{2N}$					
Nullast koppel <sup>(4)</sup>	NM	2	4~11	2.5	5.8	12	25	48	95
Verdraaispeling <sup>(3)</sup>		2	4~11	≤2					
Torsie stijfheid	Nm/arcmin	2	4~11	27	56	112	389	642	1,275
Nominaal Ingangssnelheid $N_{1N}$	rpm	2	4~11	3,600	3,000	2,300	1,800	1,500	1,100
Max. Ingangssnelheid $N_{1B}$	rpm	2	4~11	6,000	5,500	4,500	3,500	3,000	2,200
Max. axiale last $F_{Za1B}$ <sup>(2)</sup>	N	2	4~11	2,220	4,070	8,530	17,000	26,900	39,200
Max. Kiepmoment $F_{2k}$ <sup>(2)</sup>	Nm	2	4~11	280	480	1,310	3,530	5,920	9,230
Service Life <sup>(5)</sup>	hr	2	4~11	20,000					
Bedrijfstemperatuur	°C	2	4~11	- 10° C~ 90° C					
Beschermingsklasse		2	4~11	IP65					
Smeermiddel		2	4~11	Synthetisch smeermiddel					
Montage positie		2	4~11	Alle richtingen					
Geluidsniveau <sup>(6)</sup>		2	4~11	≤68	≤68	≤70	≤70	≤72	≤74
Rendement	%	2	4~11	≥95%					

(1) Overbrengverhouding (ratio) (  $i = N_{in} / N_{out}$  )

(2) Deze waarden zijn gemeten bij een reductor met ratio=11 (2-traps) bij 3.000 rpm zonder last

(3) Verdraaispeling is gemeten bij 2% van het Nominaal uitgangskoppel  $T_{2N}$

(4) Uitgeoefend op het midden van de as @ 100 rpm

(5) Voor continue bedrijf (S1), service life is  $\leq 10.000$  uur

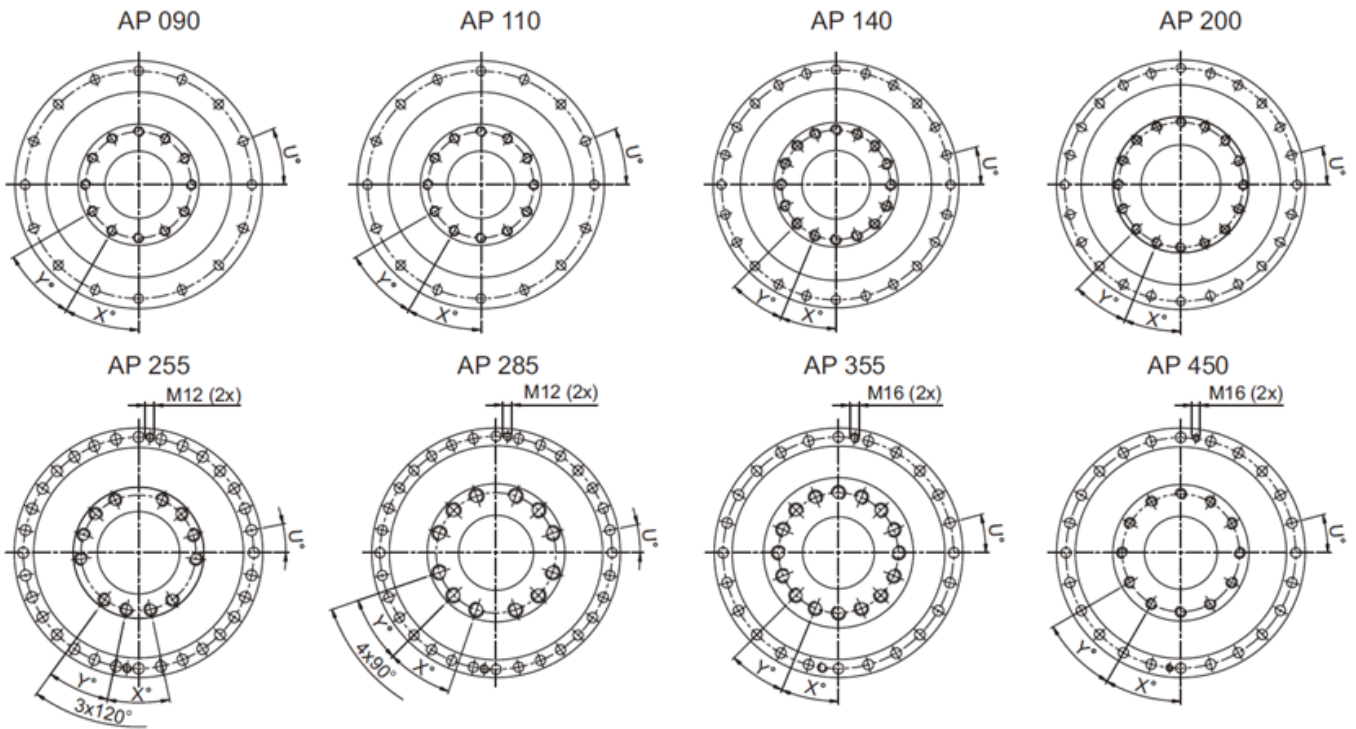
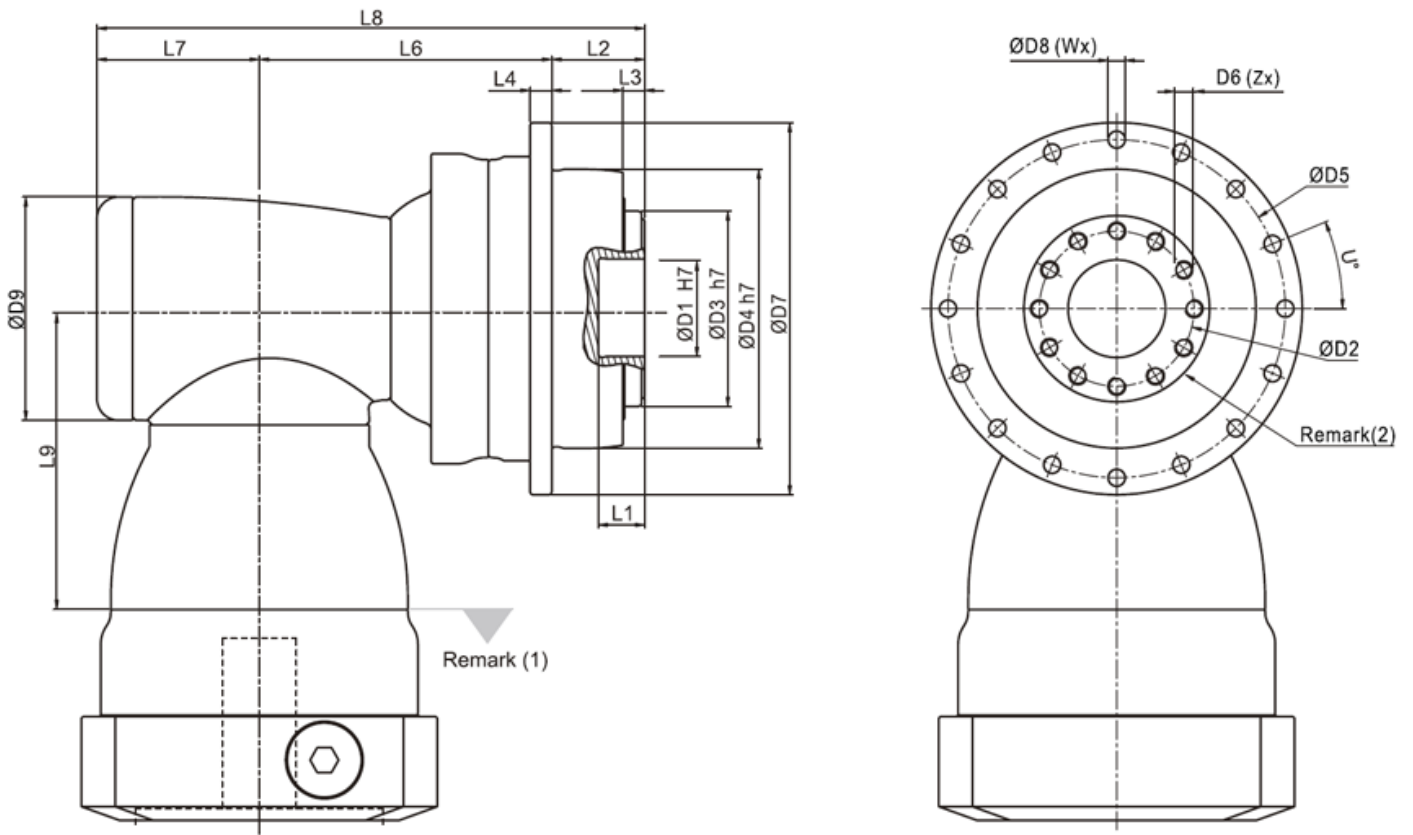
(6) Deze waarden zijn gemeten bij een reductor met ratio=11 (2-traps) bij 3.000 rpm zonder last  
Bij lager en/of hoger rpm kunnen de geluidsniveaus 3 tot 5 dB hoger zijn

# Massatraagheid

Bouwgrootte		APK090	APK110	APK140	APK200	APK255	APK285
Ø <sup>(A)</sup>	trap	2st	2st	2st	2st	2st	2st
11		0.41	-	-	-	-	-
14		0.41	-	-	-	-	-
19		1.61	1.61	-	-	-	-
24		3.9	4.01	5.61	-	-	-
28		-	5.53	5.61	-	-	-
32		-	7.57	8.11	-	-	-
35	kg.cm <sup>2</sup>	-	14.95	15.32	15.32	-	-
38		-	17.58	17.72	17.72	-	-
42		-	-	22.95	22.95	23.74	-
48		-	-	52.74	52.74	53.49	55.14
55		-	-	-	-	87.34	89.59
60		-	-	-	-	-	113.06

(A) Ø Ingaande as diameter

# Afmetingen



	APK090	APK110	APK140	APK200	APK255	AOK285
D1 H7	31.5	40	50	80	100	100
D2	50	63	80	125	140	160
D3 h7	63	80	100	160	180	200
D4 h7	90	110	140	200	255	285

D5	109	135	168	233	280	310
D6xPitchxDeep	M6x1Px11	M8x1.25Px12	M8x1.25Px15	M10x1.5Px20	M16x2Px25	M24x3Px37
D7	120	147	180	249.5	302	332
5.5D8	5.5	5.5	6.6	9	13.5	13.5
D9	92	116	156	156	195	240
L1	15	15	15	16	16	16
L2	30	29	38	50	66	75
L3	7	7	7.5	8.5	13.5	16.5
L4	7	8	10	12	18	20
L6	100.5	124.5	175.5	185	199	265.5
L7	61.5	76	97.5	97.5	105.5	141
L8	192	229.5	311	332.5	370.5	481.5
L9	113.5	147.5	193.5	196.5	229	260
X in degree	30	30	22.5	22.5	24	26
Y in degree	30	30	22.5	22.5	24	26
Z	12	12	16	16	12	12
U in degree	22.5	22.5	15	15	11.25	11.25
W	16	16	24	24	32	32

(1) Afmetingen zijn motor afhankelijk, neem contact op met Apex Dynamics voor details.