

AES Serie

Overzicht



- Speciaal ontworpen voor continue bedrijf (S1) of cyclisch bedrijf (S5)
- Standaard voorzien van Food Grade smeermiddel
- Roestvast stalen ronde behuizing en motor adapterplaat
- Roestvast stalen uitgaande as met spie
- Schuine vertanding
- Nominale koppels:
 - T_{2N} : 14 Nm – 330 Nm
- Overbrengverhouding
 - 1-traps : 3 / 4 / 5 / 6 / 7 / 8 / 9 / 10
 - 2-traps : 15 / 20 / 25 / 30 / 35 / 40 / 45 / 50 / 60 / 70 / 80 / 90 / 100
- Spelingarm
 - 1-traps : ≤ 8 arcmin
 - 2-traps : ≤ 12 arcmin
- Hoog rendement
 - 1-traps : $\geq 97\%$
 - 2-traps : $\geq 94\%$
- Eenvoudige montage
- Laag geluidsniveau
- Compacte bouw
- Bouwgrootte: AE050S / AE070S / AE090S / AE120S / AE155S

Specificaties

Bouwgrootte	TrapRatio ¹	AE050SAE070SAE090SAE120SAE155S							
1	3	20	55	130	208	342			
	4	19	50	140	290	542			
	5	22	60	160	330	650			
	6	20	55	150	310	600			
	7	19	50	140	300	550			
	8	17	45	120	260	500			
	9	14	40	100	230	450			
	10	14	40	100	230	450			
	2	15	20	55	130	208	342		
		20	19	50	140	290	542		
25		22	60	160	330	650			
30		20	55	150	310	600			
35		19	50	140	300	550			
40		17	45	120	260	500			
45		14	40	100	230	450			
50		22	60	160	330	650			
60		20	55	150	310	600			
70		19	50	140	300	550			
80	17	45	120	260	500				
90	14	40	100	230	450				
100	14	40	100	230	450				
Nominaal uitgangskoppel T _{2N}	Nm								
Max. koppel T _{2B}	Nm	1,2	3~100	60% van het Noodstop koppel T _{2NOT}					
Noodstop koppel T _{2NOT}	Nm	1,2	3~100	3x het Nominaal uitgangskoppel T _{2N}					
No Load koppel ²	Nm,	1	3~10	0,33	0,44	0,77	1,98	2,53	
		2	15~1000,17	0,17	0,28	0,55	1,43		
Nominaal Ingangssnelheid N _{1N}	rpm	1,2	3~100	5,000	5,000	4,000	4,000	3,000	
Max. Ingangssnelheid N _{1B}	rpm	1,2	3~100	10,000	10,000	8,000	8,000	6,000	
Verdraaispeling	arcmin	1	3~10	≤ 8	≤ 8	≤ 8	≤ 8	≤ 8	
		2	15~100	≤ 12	≤ 12	≤ 12	≤ 12	≤ 12	
Torsie stijfheid	Nm/arcmin	1,2	3~100	3	7	14	25	50	
Max. radiale last F _{2rB} ³	N	1,2	3~100	702	1,377	2,985	6,100	8,460	
Max. axiale last	F _{2a1B} ³	N	1,2	3~100	350	630	1,300	2,400	4,000
	F _{2a2B} ³	N	1,2	3~100	390	765	1,625	3,350	4,700
Service Life ⁴	hr	1,2	3~100	20,000 *					

Rendement	%	1	3~10	≥ 97 %				
		2	15~100	≥ 94 %				
Gewicht	kg	1	3~10	0.6	1.4	3.3	6.9	13
		2	15~100	0.9	1.6	4.7	8.7	17
Bedrijfstemperatuur	°C	1,2	3~100	-10°C ~+ 90°C				
Smeermiddel		1,2	3~100	Food Grade NSF1				
Beschermingsklasse		1,2	3~100	IP65				
Montage positie		1,2	3~100	alle richtingen				
Geluidsniveau ⁵ (n _i =3000 rpm, No Load)	dB(A)	1,2	3~100	≤ 56	≤ 58	≤ 60	≤ 63	≤ 65

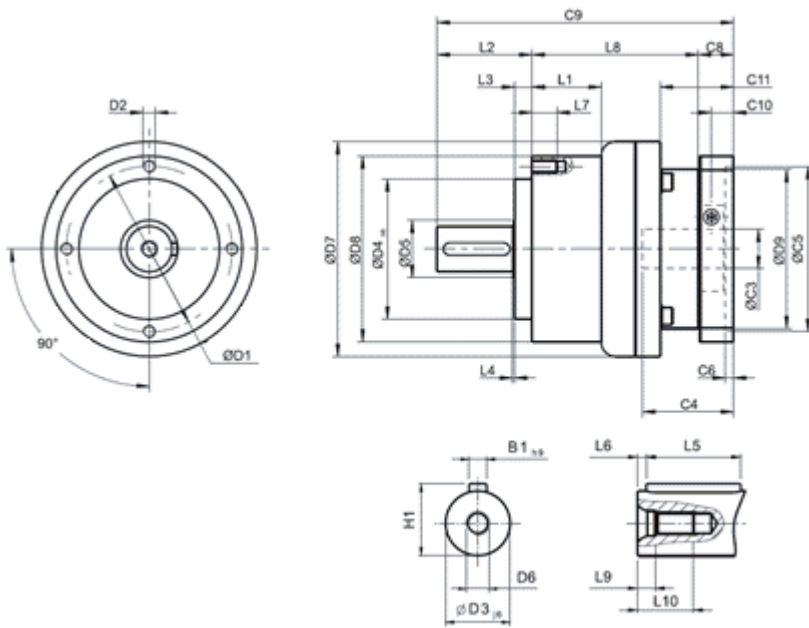
1. Overbrengverhouding (ratio) ($i = n_{in} / n_{out}$)
2. Gemeten bij ratio 10 of 100, 20°C omgevingstemperatuur en 3000 rpm ingaande snelheid
3. Uitgevoerd op het midden van de as @ 100 rpm
4. S1 service life 10,000 hrs.
5. Deze waarde zijn gemeten bij een tandwielkast met ratio 10:1 (1-traps) of 100:1 (2-traps) bij 3.000 rpm zonder last. Indien kleiner dan 10 kan het geluid 3~5 dB hoger zijn.

Massatraagheid

Bouwgrootte	TrapRatio ¹	AE050	AE070	AE090	AE120	AE155	
1	3	0.03	0.16	0.61	3.25	9.21	
	4	0.03	0.14	0.48	2.74	7.54	
	5	0.03	0.13	0.47	2.71	7.42	
	6	0.03	0.13	0.45	2.65	7.25	
	7	0.03	0.13	0.45	2.62	7.14	
	8	0.03	0.13	0.44	2.58	7.07	
	9	0.03	0.13	0.44	2.57	7.04	
	10	0.03	0.13	0.44	2.57	7.03	
	2	15	0.03	0.03	0.13	0.47	2.71
		20	0.03	0.03	0.13	0.47	2.71
25		0.03	0.03	0.13	0.47	2.71	
30		0.03	0.03	0.13	0.47	2.71	
35		0.03	0.03	0.13	0.47	2.71	
40		0.03	0.03	0.13	0.47	2.71	
45		0.03	0.03	0.13	0.47	2.71	
50		0.03	0.03	0.13	0.44	2.57	
60		0.03	0.03	0.13	0.44	2.57	
70		0.03	0.03	0.13	0.44	2.57	
Massatraagheid of inertia J _i	80	0.03	0.03	0.13	0.44	2.57	
	90	0.03	0.03	0.13	0.44	2.57	
	100	0.03	0.03	0.13	0.44	2.57	

Afmetingen

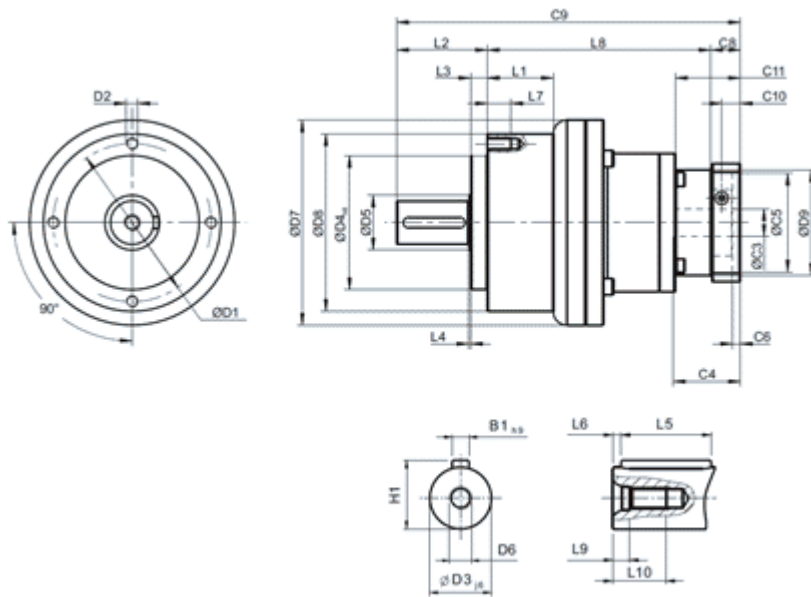
AE serie 1-traps, ratio $i = 3 \sim 10$



	AE050S	AE070S	AE090S	AE120S	AE155S
D1	44	62	80	108	140
D2	M4 X 0.7P	M5 X 0.8P	M6 X 1P	M8 X 1.25P	M10 X 1.5P
D3 _{j6}	12	16	22	32	40
D4 _{h6}	35	52	68	90	120
D5	22	22	30	40	75
D6	M4 X 0.7P	M5 X 0.8P	M8 X 1.25P	M12 X 1.75P	M16 X 2P
D7	53	70	104	130	162
D8	50	70	90	120	155
D9	45,5	53,4	77	102	125
L1	--	--	33,5	38	50
L2	24,5	36	46	70	97
L3	4	6,5	8,5	17,5	15
L4	1	1	1	1,5	2
L5	14	25	32	40	63
L6	2	2	3	5	5
L7	8	10	12	16	20
L8	47	62	80,5	97	119,5
L9	4,5	4,8	7,2	10	112
L10	10	12,5	19	28	36
C3 ¹	≤11	≤14 / ≤16	≤19 / ≤24	≤32	≤38
B1 _{h9}	4	5	6	10	12
H1	14	18	24,5	35	43

1. C1~C10 zijn motor specifieke afmetingen.

AES serie 2-traps, ratio i = 15 ~ 100



	AE050S	AE070S	AE090S	AE120S	AE155S
D1	44	62	80	108	140
D2	M4 X 0.7PM5 X 0.8PM6 X 1P			M8 X 1.25P	M10 X 1.5P
D3 _{j6}	12	16	22	32	40
D4 _{h6}	35	52	68	90	120
D5	22	22	30	40	75
D6	M4 X 0.7PM5 X 0.8PM8 X 1.25P			M12 X 1.75PM16 X 2P	
D7	53	70	104	130	162
D8	50	70	90	120	155
D9	45,5	45,5	53,4	77	102
L1	--	--	33,5	38	50
L2	24,5	36	46	70	97
L3	4	6,5	8,5	17,5	15
L4	1	1	1	1,5	3
L5	14	25	32	40	63
L6	2	2	3	5	5
L7	8	10	12	16	20
L8	74	87,5	113,5	138,5	176
L9	4,5	4,8	7,2	10	12
L10	10	12,5	19	28	36
C3 ¹	≤11	≤11 / ≤12	≤14 / ≤15,875 / ≤16	≤19 / ≤24	≤32
B1 _{h9}	4	5	6	10	12
H1	14	18	24,5	35	43

1. C1~C10 zijn motor specifieke afmetingen.