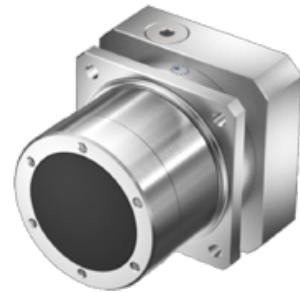


GL Serie

Overzicht

- Speciaal ontworpen voor AGV toepassingen
- Hoge radiale last
- Roterende uitgaande as voor wielbevestiging of poelie
- Schuine vertanding
- Nominale koppels:
 - T_{2N} : 21 Nm – 355 Nm
- Overbrengverhouding
 - 1-traps : 2 / 3 / 4 / 6 / 9 / 10
 - 2-traps : 10 / 15 / 20 / 24 / 30 / 36 / 40 / 45 / 60 / 90
- Spelingarm
 - 1-traps : ≤ 3 arcmin
 - 2-traps : ≤ 5 arcmin
- Hoog rendement
 - 1-traps : $\geq 97\%$
 - 2-traps : $\geq 94\%$
- Eenvoudige montage
- Laag geluidsniveau
- Zeer compacte bouw
- Bouwgrootte: GL082 / GL100 / GL132



Specificaties

Bouwgrootte		trap	Ratio ¹	GL082	GL100	GL132
Nominaal uitgangskoppel T_{2N}	Nm	1	2	60	102	280
			3	90	155	355
			4	83	168	308
			6	54	115	252
			9	21	50	145
		2	10	60	102	280
			15	90	155	355
			20	83	168	308
			24	54	115	252
			30	54	115	252
			36	21	50	145
			40	53	96	229
			45	21	50	145
			60	54	115	252
		90	21	50	145	
Noodstop koppel T_{2NOT}	Nm	1,2	2~90	3 keer het Nominaal uitgangskoppel T_{2N}		
Max. Acceleratie koppel T_{2B}	Nm	1,2	2~90	1,5 keer het Nominaal uitgangskoppel T_{2N}		
Nullast koppel ⁽⁴⁾	NM	1	2~9	0,45	0,7	1,4
		2	10~90	0,2	0,3	0,6
Verdraaispeling ⁽³⁾	arcmin	1	2~9	≤3		
		2	10~90	≤5		
Torsie stijfheid	Nm/arcmin	1,2	2~90	8	22	60
Nominaal Ingangssnelheid N_{1N}	rpm	1	2~9	5.000	3.600	3.600
		2	10~90	5.000	4.600	4.600
Max. Ingangssnelheid N_{1B}	rpm	1	2~9	7.000	6.000	6.000
		2	10~90	7.000	7.000	7.000
Max. radiale last F_{2a1B} ⁽⁴⁾	N	1,2	2~90	2.860	3.400	7.200
Max. axiale last F_{2a2B} ⁽⁴⁾	N	1,2	2~90	1.430	1.700	3.600
Max. Kiepmoment M_{2k} ⁽⁴⁾	Nm	1,2	2~90	117	155	452
Service Life ⁽⁵⁾	hr	1,2	2~90	20.000		
Bedrijfstemperatuur	°C	1,2	2~90	-10°C~ 90° C		
Beschermingsklasse		1,2	2~90	IP67		
Smeermiddel		1,2	2~90	synthetisch smeermiddel		
Montage positie		1,2	2~90	alle richtingen		
Geluidsniveau ⁽²⁾	dB(A)	1	2~9	≤58	≤59	≤64
		2	10~90	≤58	≤59	≤60

Rendement	%	1	2~9	≥97%		
		2	10~90	≥94%		
Gewicht	kg	1	2~9	2,6	4,5	9,9
		2	10~90	3,1	5,3	11,8

(1) Overbrengverhouding (ratio) ($i = n_{in} / n_{out}$)

(2) De dB waarden zijn gemeten bij een tandwielkast met ratio 9 (1-traps) of ratio 90 (2-traps), Geen last bij 3,000 rpm of bij de respectievelijke Nominale Ingangssnelheid bij grotere bouwgroottes. Bij en lagere ratio en/of hogere rpm, kan het geluidsniveau 3 tot 5 dB(A) hoger zijn.

(3) Verdraaispeling is gemeten bij 2% van het Nominaal uitgangskoppel T_{2N}

(4) Uitgeoefend op het midden van de as @ 100 rpm, voor de calculatie formulie zie figuur 1. onderaan deze pagina.

(5) Voor continue bedrijf (S1), service life is ≤ 10.000 uur (wordt niet aanbevolen)

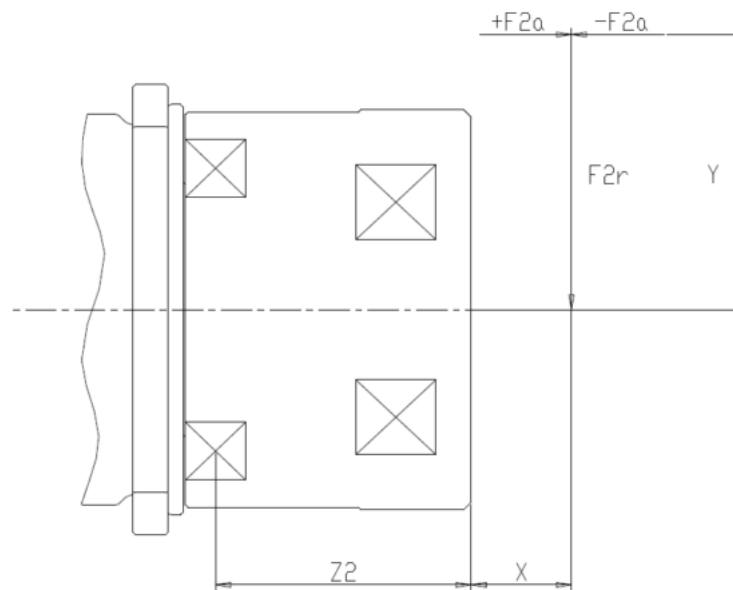


Fig.1

$$\text{Max. Tilting Moment } M_{2K} = \frac{F_{2a} * Y + F_{2r} * (X + Z2)}{1000}$$

$M_{2K} : [\text{Nm}]$
 $F_{2a}, F_{2r} : [\text{N}]$
 $X, Y, Z2 : [\text{mm}]$

GL	082	100	132
Z2 [mm]	51	57	78.5

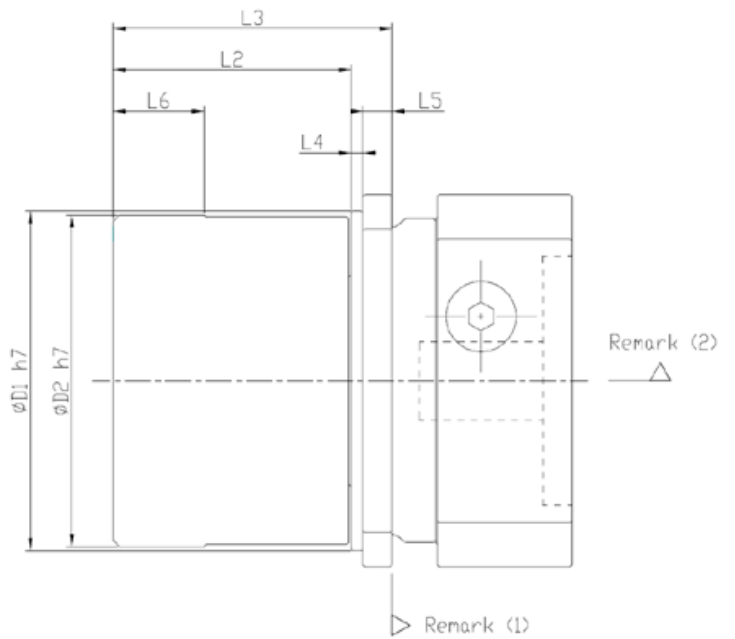
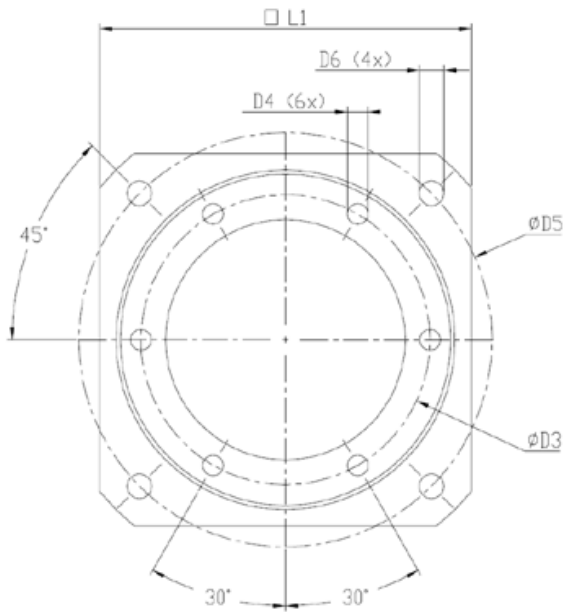
Opmerking: Toegepast op het midden van de uitgaande flens bij 100 rpm

Massatraagheid

Bouwgrootte		GL082		GL100		GL132	
Ø ^(A)	trap	1	2	1	2	1	2
8		-	0,10	-	-	-	-
11		0,21	0,16	-	0,17	-	-
14		0,24	0,20	0,54	0,21	-	0,42
19		0,64	-	0,79	0,60	2,51	0,66
24		-	-	4,06	-	4,78	3,94
28	kg.cm ²	-	-	-	-	6,15	-
32		-	-	-	-	8,03	-
35		-	-	-	-	14,72	-
38		-	-	-	-	17,38	-
42		-	-	-	-	-	-
48		-	-	-	-	-	-

(A) Ø Ingaande as diameter

Afmetingen



Bouwgrootte	GL082	GL100	GL132
D1 $h7$	82	100	132
D2 $h7$	80	96	128
D3	70	84	114
D4 x Pitch x Diepte	M5 x 0,8P x 8	M6 x 1,0P x 10	M8 x 1,25P x 12,5
D5	100	122	166
D6	M6 x 1,0P	M8 x 1,25P	M10 x 1,5P
L1	90	108	140
L2	57,5	62,5	85,5
L3	67,5	75,5	101,5
L4	3	3,5	4
L5	7	9,5	12
L6	22	24	34

(1) Afmetingen zijn motor afhankelijk, neem contact op met Apex Dynamics voor details.

(2) Als alternatief voor de ingaande "HOLLE AS" is ook een ingaande "VOLLE AS" beschikbaar, zie GLS-Serie.