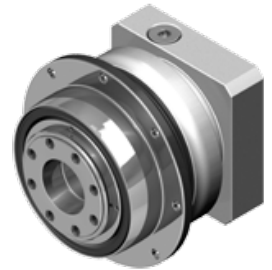


# AH serie

## Overzicht



- Heavy Duty tandwielkast
- Zwart gelakte stalen behuizing, aluminium motor adapterplaat
- Stalen uitgaande as, flens ISO 9409
- Schuine vertanding
- Nominale koppels:
  - $T_{2N}$  : 24 Nm – 10.915 Nm
- Overbrengverhouding
  - 1-traps : 4 / 5 / 7 / 10
  - 2-traps : 16 / 20 / 21 / 25 / 28 / 31 / 35 / 40 / 46 / 50 / 61 / 70 / 91 / 100
- Spelingarm
  - 1-traps :  $\leq 1$  arcmin (bouwgrootte 064  $\leq 2$  arcmin)
  - 2-traps :  $\leq 2$  arcmin (bouwgrootte 064  $\leq 3$  arcmin)
- Hoog rendement
  - 1-traps :  $\geq 97\%$
  - 2-traps :  $\geq 94\%$
- Eenvoudige montage
- Laag geluidsniveau
- Zeer compacte bouw
- Bouwgrootte: AH064 / AH090 / AH110 / AH140 / AH200 / AH255 / AH285 / AH355 / AH450

# Specificaties

Model		Stage	Ratio <sup>1</sup>	AH064	AH090	AH110	AH140	AH200	AH255	AH285	AH355	AH450
Nominaal uitgangskoppel T <sub>2N</sub>	Nm	1	4	95	195	350	600	1.290	-	-	-	-
			5	80	165	305	525	1.145	1.745	3.285	-	-
			7	60	130	250	435	980	1.495	2.525	-	-
			10	24	55	160	305	700	1.070	1.810	-	-
			16	95	195	360	615	1.320	-	-	-	-
			20	95	200	360	615	1.320	1.770	3.325	-	-
			21	80	165	310	535	1.165	1.770	3.330	5.595	10.915
			25	80	165	310	535	1.165	1.770	3.330	-	-
			28	60	200	360	615	1.325	-	-	-	-
		31	60	130	250	440	990	1.510	2.550	4.810	9.565	
		2	35	70	170	310	535	1.165	1.775	3.335	-	-
			40	40	96	220	615	1.215	-	-	-	-
			46	24	55	160	295	660	1.005	1.700	3.400	7.125
			50	50	120	275	535	1.170	1.775	3.340	-	-
			61	60	130	250	440	990	1.510	2.550	4.820	9.585
			70	60	130	250	440	990	1.510	2.550	-	-
			91	24	55	160	295	660	1.005	1.700	3.345	7.000
			100	24	55	160	295	660	1.005	1.700	-	-
Noodstop koppel T <sub>2NOT</sub> <sup>3</sup>	Nm		1,2	4~100	3 keer Nominaal koppel T <sub>2N</sub>							
Max. versnellingskoppel T <sub>2B</sub>	Nm	1,2	4~100	1,5 keer Nominaal koppel T <sub>2N</sub>								
Nullast koppel <sup>(3)</sup>	Nm	1	4~10	0,45	0,7	1,4	3,5	7	11	14	-	-
		2	16~100	0,2	0,3	0,6	1,3	2,2	3,5	4,5	13	21
Verdraaispeling <sup>(2)</sup>	arcmin	1	4~10	≤ 2	≤ 1	≤ 1	≤ 1	≤ 1	≤ 1	≤ 1	≤ 1	≤ 1
		2	16~100	≤ 3	≤ 2	≤ 2	≤ 2	≤ 2	≤ 2	≤ 2	≤ 2	≤ 2
Torsie stijfheid	Nm/ arcmin	1,2	4~100	8	22	60	115	395	650	1.050	2.850	5.700
Nominaal Ingangssnelheid N <sub>1N</sub>	rpm	1	4~10	5.000	3.600	3.600	3.000	2.700	2.400	2.100	-	-
		2	16~100	5.000	4.600	4.600	4.000	3.700	3.400	3.100	2.500	2.000
Max. Ingangssnelheid N <sub>1B</sub>	rpm	1	4~10	7.000	6.000	6.000	5.000	4.500	4.000	3.500	-	-
		2	16~100	7.000	7.000	7.000	6.000	5.500	5.000	4.500	4.000	3.500
Max. axiale last F <sub>2a</sub>	N	1,2	4~100	1.690	2.220	4.070	8.530	17.000	26.900	39.200	101.500	143.700
Max. Kiepmoment M <sub>2k</sub>	Nm	1,2	4~100	120	280	480	1.310	3.530	5.920	9.230	29.100	63.300
Service Life <sup>(4)</sup>	hr	1,2	4~100	20,000								
Bedrijfstemperatuur	°C	1,2	4~100	-10°C ~+ 90°C								
Beschermingsklasse		1,2	4~100	IP65								
Smeermiddel		1,2	4~100	synthetisch tandwiel smeermiddel (NYOGEL 792D)								
Montage positie		1,2	4~100	alle richtingen								
Geluidsniveau (n <sub>1</sub> =3000rpm, No Load)	dB(A)	1	4~10	≤ 58	≤ 59	≤ 64	≤ 65	≤ 66	≤ 66	≤ 66	-	-
		2	16~100	≤ 58	≤ 59	≤ 60	≤ 63	≤ 66	≤ 66	≤ 66	≤ 68	≤ 70
Rendement	%	1	4~10	≥ 97 %								
		2	16~100	≥ 94 %								

(1) Overbrengverhouding (ratio) ( i = N in / N out )

(2) Verdraaispeling is gemeten bij 2% van het Nominaal uitgangskoppel T2N

(3) Deze waarden zijn gemeten bij een reductor met ratio=10 (1-traps) en ratio=100 (2-traps) bij 3.000 rpm zonder last

(4) Continue bedrijf (S1) wordt niet geadviseerd

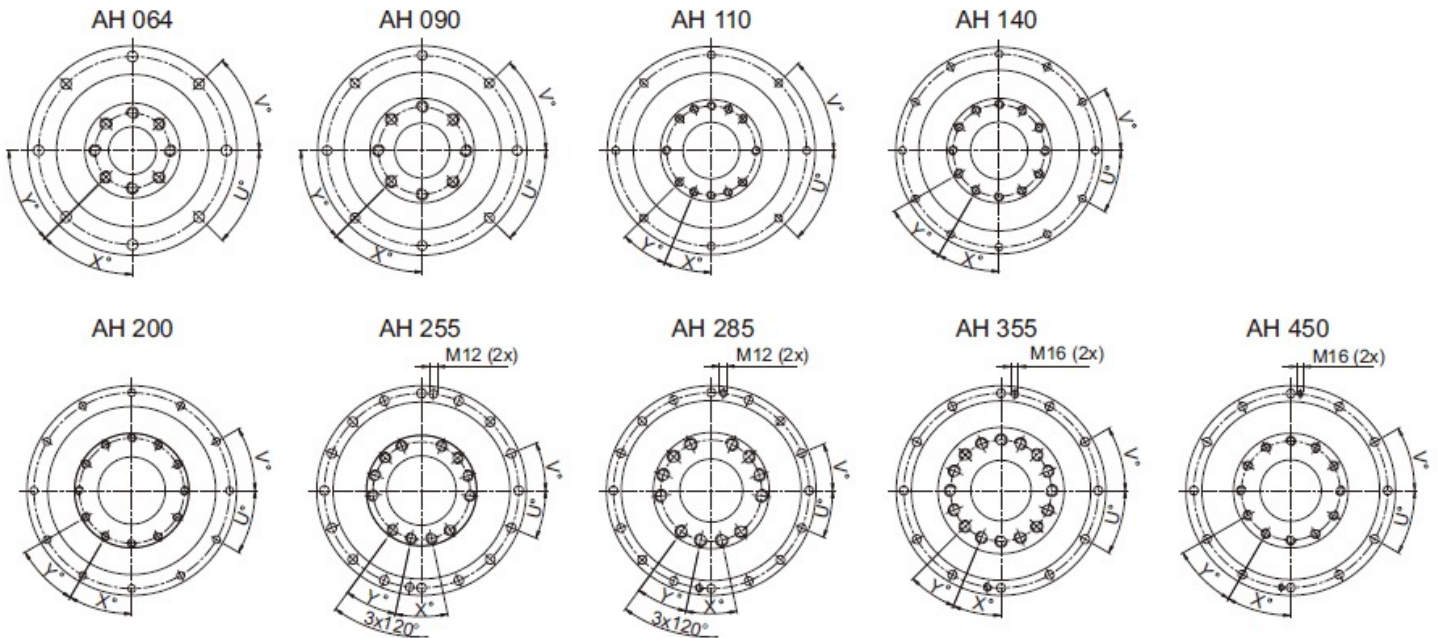
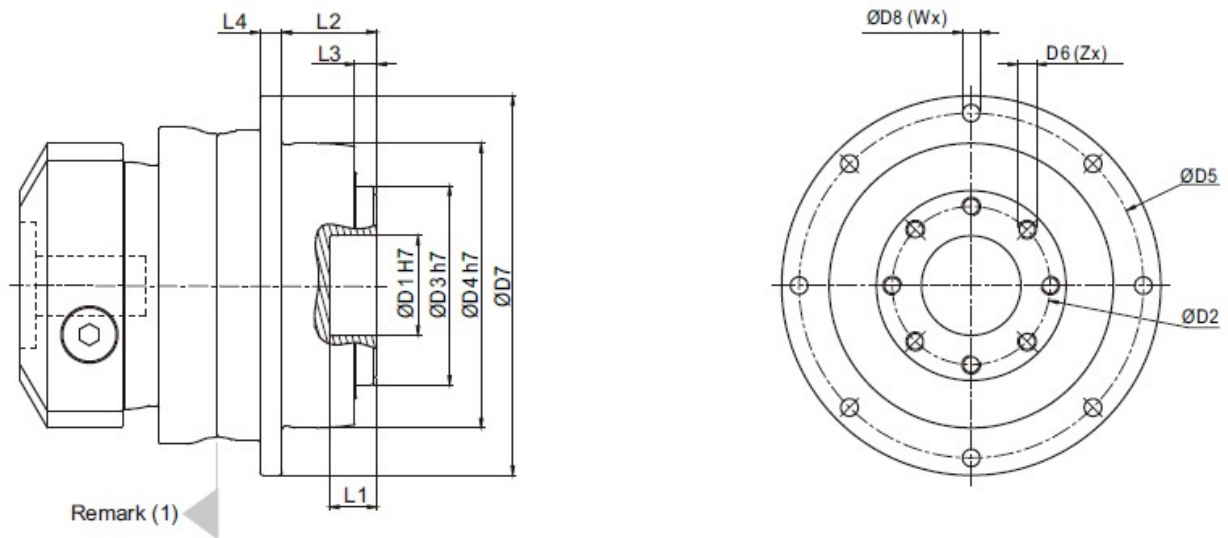
# Massatraagheid

Uitvoering	AH064		AH090		AH110		AH140		AH200		AH255		AH285		AH355	AH450
	1-tr.	2-tr.	1-tr.	2-tr.	1-tr.	2-tr.	1-tr.	2-tr.	1-tr.	2-tr.	1-tr.	2-tr.	1-tr.	2-tr.	2-tr.	2-tr.
8	-	0,10	-	-	-	-	-	-	-	-	-	-	-	-	-	-
11	0,17	0,16	-	0,17	-	-	-	-	-	-	-	-	-	-	-	-
14	0,21	0,20	0,53	0,21	-	0,53	-	-	-	-	-	-	-	-	-	-
19	0,63	-	0,68	0,63	1,83	0,68	-	1,83	-	-	-	-	-	-	-	-
24	-	-	4,52	-	5,04	4,52	5,63	5,04	-	5,63	-	-	-	-	-	-
28	-	-	-	-	6,33	-	7,18	6,33	-	7,18	-	-	-	-	-	-
32	kg*cm <sup>2</sup>	-	-	-	8,73	-	10,10	8,73	12,63	10,10	-	12,63	-	-	-	-
35	-	-	-	-	14,04	-	15,54	14,04	17,75	15,54	17,35	17,75	28,18	20,80	-	-
38	-	-	-	-	19,05	-	21,35	19,05	23,26	21,32	23,61	23,26	28,18	27,05	23,60	-
42	-	-	-	-	-	-	23,20	-	25,40	23,20	25,50	25,40	30,52	28,95	25,37	30,37
48	-	-	-	-	-	-	56,07	-	61,02	56,07	61,22	61,02	66,85	64,66	89,35	96,45
55	-	-	-	-	-	-	-	-	-	-	88,86	-	94,91	-	102,00	109,06
60	-	-	-	-	-	-	-	-	-	-	-	-	117,73	-	-	117,75

(A) Ø Ingaande as diameter

# Afmetingen

AH serie:

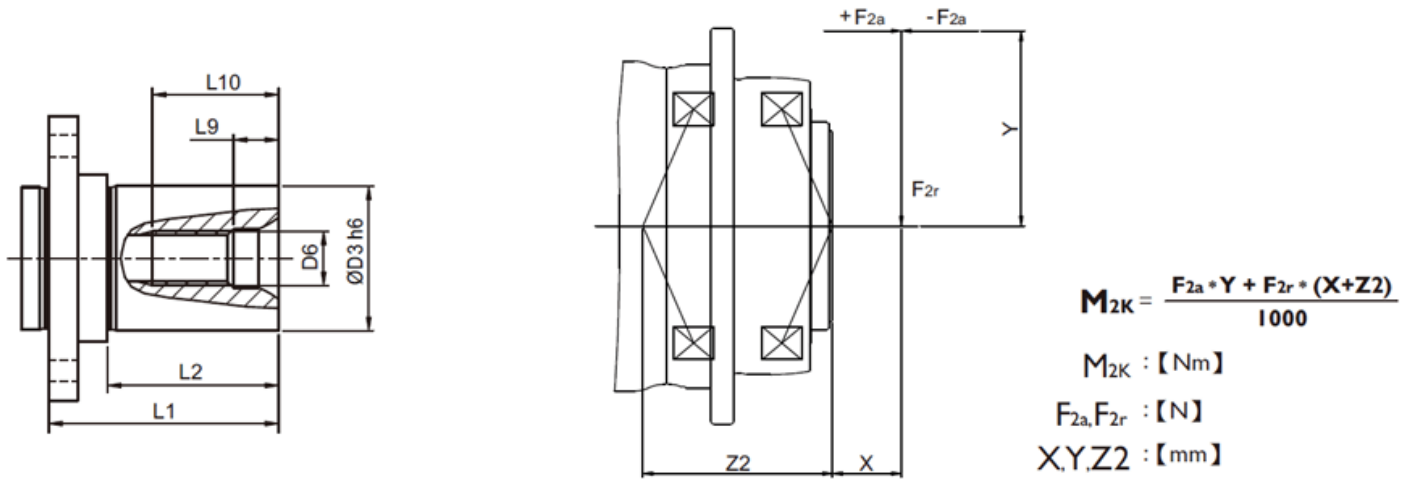


Afmeting	AH064	AH090	AH110	AH140	AH200	AH255	AH285	AH355	AH450
D1 H7	20	31,5	40	50	80	100	100	120	155
D2	31,5	50	63	80	125	140	160	200	250
D3 h7	40	63	80	100	160	180	200	250	315
D4 h7	64	90	110	140	200	255	285	355	450
D5	79	109	135	168	233	280	310	385	490
D6 x spoed x diepte	M5 x 0,8P x 8	M6 x 1P x 10	M6 x 1P x 11	M8 x 1,25P x 15	M10 x 1,5P x 20	M16 x 2P x 25	M20 x 2,5P x 31	M24 x 3P x 32	M30 x 3,5P x 40
D7	88	120	147	180	249,5	302	332	415	530
D8	4,5	5,5	5,5	6,6	9	13,5	13,5	17,5	22
L1	8	15	15	15	16	16	16	35	24
L2	19,5	30	29	38	50	66	75	80	85
L3	4	7	7	7,5	8,5	13,5	16,5	20	20
L4	5	7	8	10	12	18	20	45	60
X in graden	45	45	22,5	30	30	24	24	22,5	30
Y in graden	45	45	22,5	30	30	24	24	22,5	30
Z	8	8	12	12	12	12	12	16	12

U in graden	45	45	45	30	30	22,5	22,5	30	30
V graden	45	45	45	30	30	22,5	22,5	30	30
W	8	8	8	12	12	16	16	12	12

(1) Afmetingen aan de ingaande kant zijn afhankelijk van de motor adapter. Neem contact op met Apex Dynamics voor details

### Flens As - AH serie:



Afmeting L1 L2  $\frac{D3}{h6}$  D6 L9 L10 Order Coder

16 M5 4,812,5FLS-AH064-S16

AH064 33 23

22 M8 7,2 19 FLS-AH064-S22

22 M8 7,2 19 FLS-AH090-S22

AH090 41 30

32M1210 28 FLS-AH090-S32

32M1210 28 FLS-AH110-S32

AH110 51 38

40M1612 36 FLS-AH110-S40

---

40M1612 36 FLS-AH140-S40

**AH0140** 54 38

---

55M2015 42 FLS-AH140-S55

---

55M2015 42 FLS-AH200-S55

**AH200** 73 52

---

75M2015 42 FLS-AH200-S75

---

**AH255** 15012390M2418 50 FLS-AH255-S90