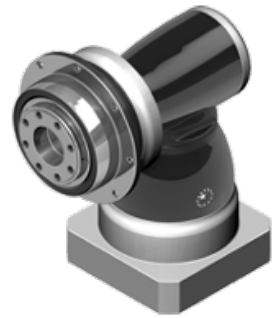


# AHK serie (4-traps)

## Overzicht

- Heavy Duty haakse hypoïde tandwielkast
- Zwart gelakte stalen behuizing, aluminium motor adapterplaat
- Stalen uitgaande as, flens ISO 9409
- Schuine vertanding
- Nominale koppels:
  - $T_{2N}$  : 1.975 Nm – 10.980 Nm
- Overbrengverhouding
  - 4-traps : 1.225 / 1.400 / 1.750 / 2.000 / 2.800 / 3.500 / 5.000 / 7.000 / 10.000
- Spelingarm
  - 4-traps :  $\leq 2$  arcmin
- Hoog rendement
  - 4-traps :  $\geq 90\%$
- Eenvoudige montage
- Laag geluidsniveau
- Zeer compacte bouw
- Bouwgrootte: AHK285 / AHK355 / AHK450



# Specificaties

Model	Stage	Ratio <sup>1</sup>	AHK285	AHK355	AHK450	
Nominaal uitgangskoppel T <sub>2N</sub>	Nm	4	1.225	3.350	5.630	10.980
			1.440	3.350	5.630	10.980
			1.750	3.350	5.630	10.980
			2.000	3.350	5.630	10.980
			2.800	2.555	4.825	9.600
			3.500	3.350	5.630	10.980
			5.000	3.350	5.350	9.050
			7.000	2.625	4.960	10.115
			10.000	1.975	3.870	8.325
Noodstop koppel T <sub>2NOT</sub> <sup>3</sup>	Nm	4	1.225~10.0002 keer Nominaal koppel T <sub>2N</sub>			
Max. versnellingskoppel T <sub>2B</sub>	Nm	4	1.225~10.0001,5 keer Nominaal koppel T <sub>2N</sub>			
Nullast koppel <sup>(3)</sup>	Nm	4	1.225~10.0000,4	0,4	1	
Verdraaispeling <sup>(2)</sup>	arcmin	4	1.225~10.000≤ 2	≤ 2	≤ 2	
Torsie stijfheid	Nm/ arcmin	4	1.225~10.0001.275	2.500	5.100	
Nominaal Ingangssnelheid N <sub>1N</sub>	rpm	4	1.225~10.0003.700	3.700	3.400	
Max. Ingangssnelheid N <sub>1B</sub>	rpm	4	1.225~10.0005.500	5.500	5.00	
Max. axiale last F <sub>2a</sub>	N	4	1.225~10.00039.200	101.500	143.700	
Max. Kiepmoment M <sub>2k</sub>	Nm	4	1.225~10.0009.230	29.100	63.300	
Service Life <sup>(4)</sup>	hr	4	1.225~10.00020.000			
Bedrijfstemperatuur	°C	4	1.225~10.000-10°C ~+ 90°C			
Beschermingsklasse		4	1.225~10.000IP65			
Smeermiddel		4	1.225~10.000synthetisch tandwiel smeermiddel (NYOGEL 792D)			
Montage positie		4	1.225~10.000alle richtingen			
Geluidsniveau (n <sub>i</sub> =3000rpm, No Load)	dB(A)	4	1.225~10.000≤ 72	≤ 74	≤ 76	
Rendement	%	4	1.225~10.000≥ 90 %			

(1) Overbrengverhouding (ratio) ( i = N in / N out )

(2) Verdraaispeling is gemeten bij 2% van het Nominaal uitgangskoppel T2N

(3) Deze waarden zijn gemeten bij een reductor met ratio=10.000 bij 3.000 rpm zonder last

(4) Continue bedrijf (S1) wordt niet geadviseerd

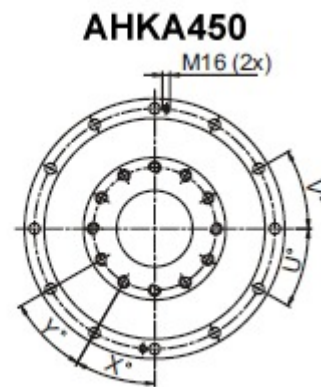
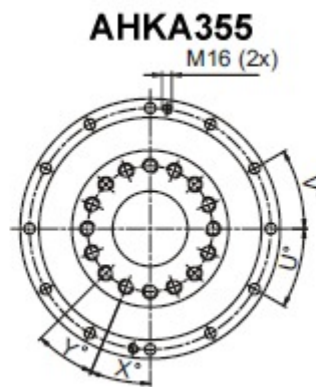
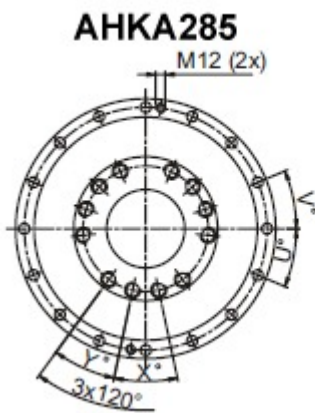
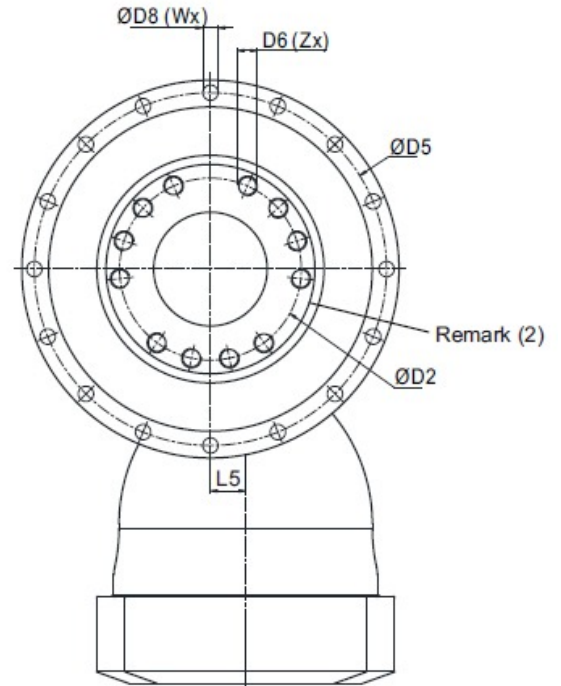
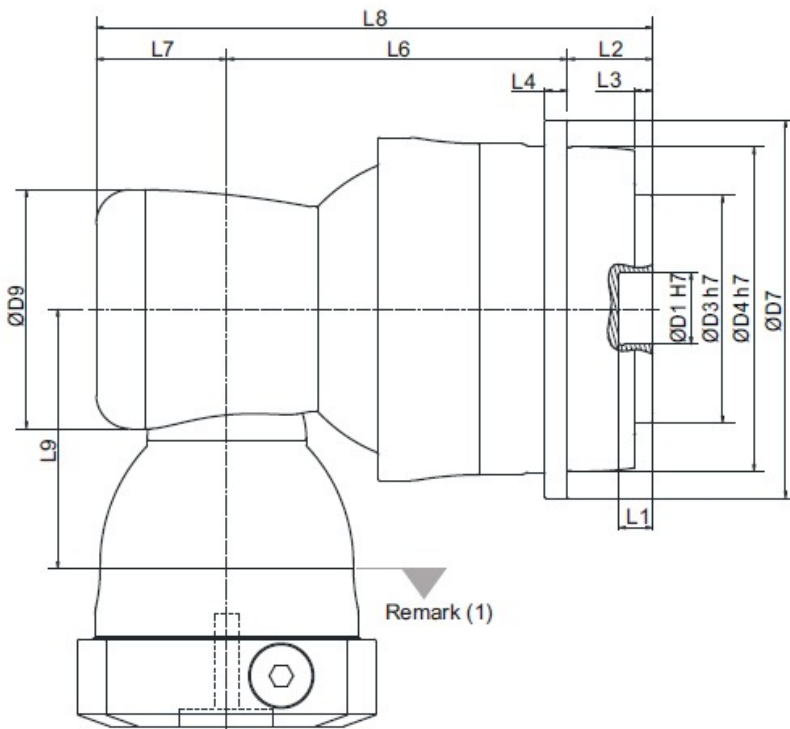
# Massatraagheid

Model	AHKA285	AHKA355	AHKA450
$\varnothing^{(A)}$ (C3)	4-st.	4-st.	4-st.
24	5,63	5,63	-
28	7,18	7,18	-
32	10,10	10,10	12,63
35	15,54	15,54	17,75
38	21,32	21,32	23,26

(A)  $\varnothing$  = Input shaft diameter

# Afmetingen

AHK 4-traps serie:



Dimensions	AHKA285	AHKA355	AHKA450
D1 H7	100	120	155
D2	160	200	250
D3 h7	200	250	315
D4 h7	285	355	450
D5	310	385	490
D6 x spoed x diepte	M20 x 2.5P x 31	M24 x 3P x 32	M30 x 3.5P x 40
D7	332	415	530
D8	13,5	17,5	22
D9	210	210	255
L1	16	35	24

L2	75	80	85
L3	16,5	20	20
L4	20	45	60
L5	31	31	36
L6	300	332	447,5
L7	115	115	131
L8	490	527	663,5
L9	228	228	265,5
X in degrees	24	22,5	30
Y in degrees	24	22,5	30
Z	12	16	12
U in degrees	22,5	30	30
V degrees	22,5	30	30
W	16	12	12

(1) Afmetingen aan de ingaande kant zijn afhankelijk van de motor adapter. Neem contact op met Apex Dynamics voor details