

APCK 2 traps ratio 4~11

Overzicht

- Heavy Duty haakse kegelwiel tandwielkast
- Zwart gelakte stalen en aluminium behuizing, aluminium motor adapterplaat
- Stalen uitgaande as, met Curvic Plate flens
- Schuine vertanding
- Nominale koppels:
 - T_{2N} : 75 Nm – 4.955 Nm
- Overbrengverhouding
 - 2-traps : 4 / 5.5 / 8 / 11
- Spelingarm
 - 2-traps: ≤ 2 arcmin
- Hoog rendement
 - 2-stage : $\geq 95\%$
- Eenvoudige montage
- Laag geluidsniveau
- Compacte bouw
- Bouwgrootte: APCK090 / APCK110 / APCK140 / APCK200 / APCK255 / APCK285



Specificaties

Bouwgrootte		trap	Ratio ¹	APCK090	APCK110	APCK140	APCK200	APCK255	APCK385
Nominaal Uitgangskoppel T _{2N}	Nm	2	4	75	465	790	1,710	2,595	4,920
			5.5	105	370	645	1,435	2,180	4,080
			8	150	470	800	1,580	2,610	4,955
			11	205	375	650	1,440	2,195	4,100
Noodstop koppel T _{2NOT}	Nm	2	4~11			2 keer T _{2N}			
Max. Acceleratie koppel T _{2B}	Nm	2	4~11			1.5 keer T _{2N}			
Nullast koppel ⁽⁴⁾	NM	2	4~11	2.5	5.8	12	25	48	95
Verdraaispeling ⁽³⁾	arcmin	2	4~11			≤2			
Torsie stijfheid	Nm/arcmin	2	4~11	27	56	112	389	642	1,275
Nominaal Ingangssnelheid N _{1N}	rpm	2	4~11	3,600	3,000	2,300	1,800	1,500	1,100
Max. Ingangssnelheid N _{1B}	rpm	2	4~11	6,000	5,500	4,500	3,500	3,000	2,200
Max. axiale last F _{2a} ⁽⁴⁾	N	2	4~11	2,220	4,070	8,530	17,000	26,900	39,200
Max. Kiepmoment M _{2k} ⁽⁴⁾	Nm	2	4~11	280	480	1,310	3,530	5,920	9,230
Service Life ⁽⁵⁾	hr	2	4~11			20,000			
Bedrijfstemperatuur	°C	2	4~11			- 10° C~ 90° C			
Beschermingsklasse		2	4~11			IP65			
Smeermiddel		2	4~11			synthetisch tandwiel smeermiddel			
Montage positie		2	4~11			alle richtingen			
Geluidsniveau ⁽⁶⁾	dB(A)	2	4~11	≤68	≤68	≤70	≤70	≤72	≤74
Rendement	%	2	4~11			≥95%			

(1) Overbrengverhouding (ratio) (i = N in / N out)

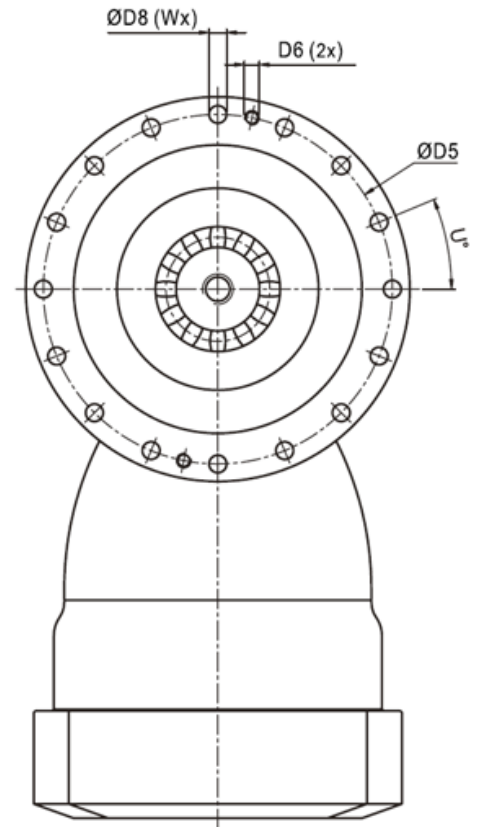
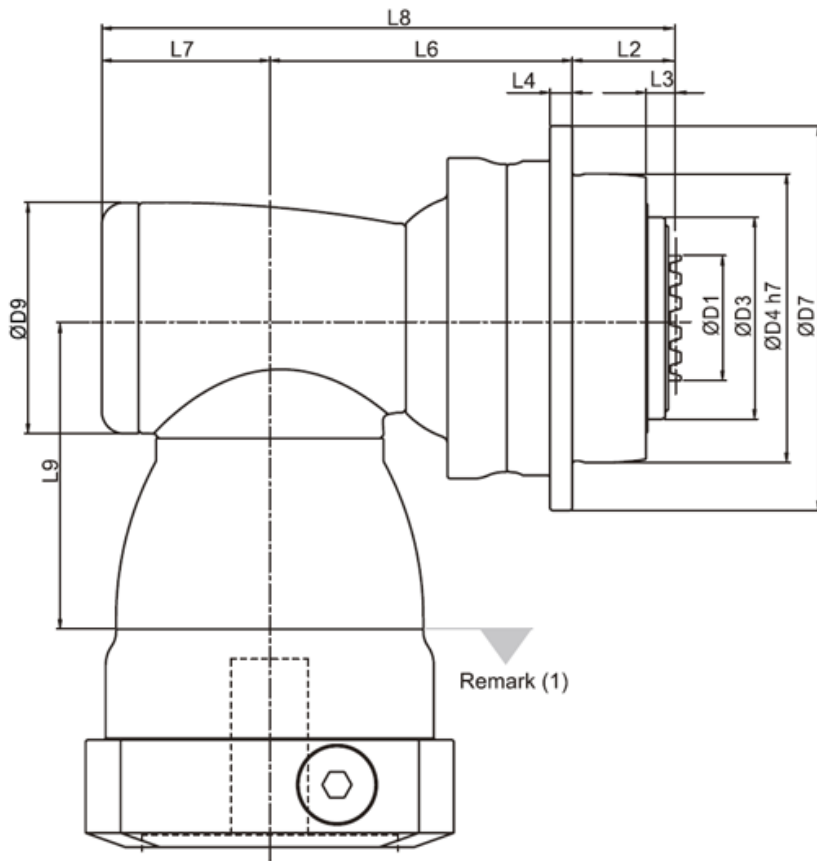
- (2) Deze waarden zijn gemeten bij een reductor met ratio=11 (2-traps) bij 3.000 rpm zonder last
- (3) Verdraaispeling is gemeten bij 2% van het Nominaal uitgangskoppel T_{2N}
- (4) Uitgeoefend op het midden van de as @ 100 rpm
- (5) Voor continue bedrijf (S1), service life is ≤ 10.000 uur
- (6) Deze waarden zijn gemeten bij een reductor met ratio=11 (2-traps) bij 3.000 rpm zonder last
Bij lager en/of hoger rpm kunnen de geluidsniveaus 3 tot 5 dB hoger zijn

Massatraagheid

Bouwgrootte		APCK090	APCK110	APCK140	APCK200	APCK255	APCK285
Ø ^(A)	trap	2st	2st	2st	2st	2st	2st
11		0.41	-	-	-	-	-
14		0.41	-	-	-	-	-
19		1.61	1.61	-	-	-	-
24		3.9	4.01	5.61	-	-	-
28		-	5.53	5.61	-	-	-
32		-	7.57	8.11	-	-	-
35	kg.cm ²	-	14.95	15.32	15.32	-	-
38		-	17.58	17.72	17.72	-	-
42		-	-	22.95	22.95	23.74	-
48		-	-	52.74	52.74	53.49	55.14
55		-	-	-	-	87.34	89.59
60		-	-	-	-	-	113.06

(A) Ø Ingaande as diameter

Afmetingen



	APCK090	APCK110	APCK140	APCK200	APCK255	APCK285
D1	36	46	60	80	90	120
D3	63	80	100	160	180	200
D4 h7	90	110	140	200	255	285
D5	109	135	168	233	280	310
D6	-	-	-	-	M12	M12
D7	120	147	180	249.5	302	332
D8	5.5	5.5	6.6	9	13.5	13.5
D9	92	116	156	156	195	240
L2	32.5	31.5	40.5	52.5	68.5	77.5
L3	9.5	9.5	10	11	16	19
L4	7	8	10	12	18	20
L6	100.5	124.5	175.5	185	199	265.5
L7	61.5	76	97.5	97.5	105.5	141
L8	194.5	232	313.5	335	373	484
L9	113.5	147.5	196.5	196.5	229	260
U in degree	22.5	22.5	15	15	11.25	11.25
W	16	16	24	24	32	32

(1) Afmetingen zijn motor afhankelijk, neem contact op met Apex Dynamics voor details.