

KF-S2 kegelwiel serie

Overzicht

- Zwart gelakt stalen behuizing, stalen uitgaande flens en aluminium motor adapterplaat
- Stalen uitgaande as met spie
- Kegewiel spiraal vertanding
- Nominale koppels:
 - T_{2N} : 24 Nm – 1.300 Nm
- Overbrengverhouding
 - 1-traps : 1 / 2
- Spelingarm
 - 1-traps : ≤ 3 arcmin
- Hoog rendement
 - 1-traps: $\geq 97\%$
- Eenvoudige montage
- Laag geluidsniveau
- Uitgaande as draait in dezelfde richting als de ingaande servomotor as
- Bouwgrootte: KF060 / KF075 / KF100 / KF140 / KF180 / KF210 / KF240



Specificaties

KF	trapRatio ⁽¹⁾			KF	KF	KF	KF	KF	KF	KF
				060	075	100	140	180	210	240
Nominaal uitgangskoppel T _{2N}	Nm	1	1	25	45	78	150	360	585	1.300
			2	24	42	68	150	330	544	1.220
Noodstop koppel T _{2N}	Nm	1	1~2	2 times of nominal torque T _{2N}						
Max. Acceleratie koppel T _{2B}	Nm	1	1~2	1,5 times of nominal torque T _{2N}						
Nullast koppel ⁽⁴⁾	Nm	1	1~2	0.3	0.3	1.5	1.7	5.5	9	20
Verdraaispelling ⁽³⁾	arcmin	1	1~2	≤3	≤3	≤3	≤3	≤3	≤3	≤3
Torsie stijfheid	Nm/arcmin	1	1~2	0.8	3.5	9	20.5	44	80	168
Nominaal Ingangssnelheid N _{1N}	rpm	1	1~2	6,500	4,500	3,500	2,000	1,500	1,200	1,000
Max. Ingangssnelheid N _{1B}	rpm	1	1~2	7,500	6,500	5,500	4,500	3,500	3,000	2,200
Max. radiale last F _{2rB} ⁽²⁾	N	1,2	1~2	5,400	7,700	11,100	15,100	26,100	36,400	46,900
Max. axiale last F _{2a1B} ⁽²⁾	N	1,2	1~2	2,700	3,850	5,550	9,050	14,550	18,200	23,450
Bedrijfstemperatuur	°C	1,2	1~2	0° C ~ +90°C						
Beschermingsklasse		1,2	1~2	IP65						
Smeermiddel		1,2	1~2	synthetisch tandwiel smeermiddel						

Montage positie	1,2	1~2	alle richtingen							
Geluidsniveau ⁽⁶⁾	dB (A)	1,2	1~2	≤68	≤70	≤74	≤76	≤77	≤78	≤80
Rendement	%	1	1~2	≥97%						

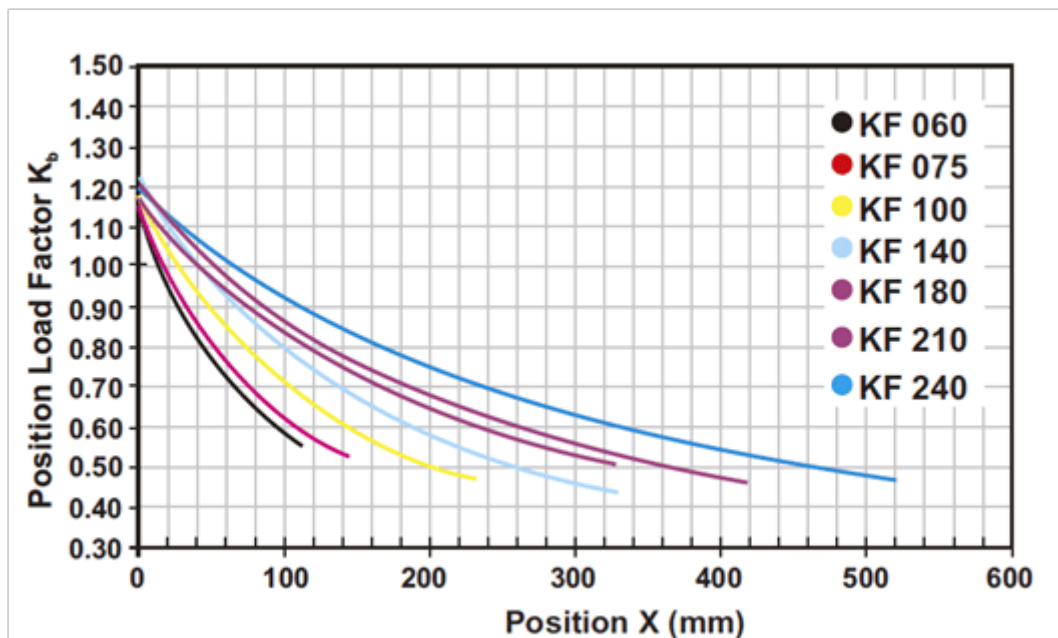
(1) Overbrengverhouding (ratio) ($i = N_{in} / N_{out}$)

(2) Verdraaispeling is gemeten bij 2% van het Nominaal uitgangskoppel T_{2N}

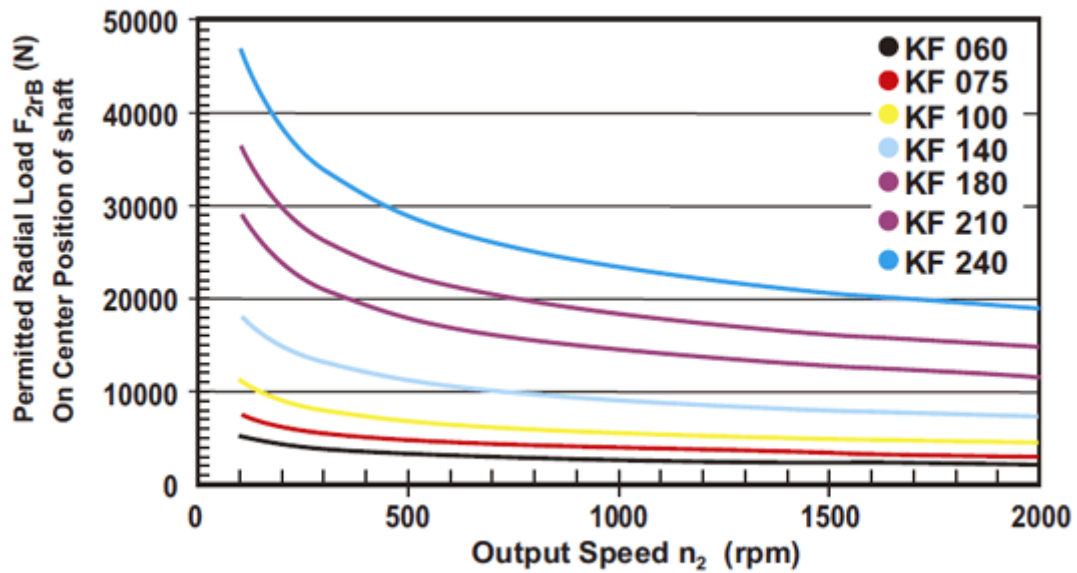
(3) Uitgeoefend op het midden van de as @ 100 rpm

(4) Deze waarden zijn gemeten bij een reductor met ratio=10 (1-traps) bij 3.000 rpm zonder last

Toegestane Radiale en Axiale kracht op de uitgaande as



Als de radiale kracht F_{2r} niet op het midden van de as wordt uitgevoerd ($X < \frac{1}{2} \times L$ of $X > \frac{1}{2} \times L$) dan kan de toegestane radiale en axiale kracht uitgerekend worden door middel van de positie van de kracht K_b in de bovenstaande grafiek.



De toegestane radiale kracht F_{2rB} op het midden van de uitgaande as $X = \frac{1}{2} \times L$ bij diverse uitgaande snelheden. Deze waarden zijn voor een service life van 20.000 uur. Bij continue bedrijf (S1) heeft de reductor een service life van 50%.

(A) \varnothing Ingaande as diameter

(B) Toelaatbare last waarden op de uitgaande as. Neem contact op met Apex Dynamics voor meer informatie.

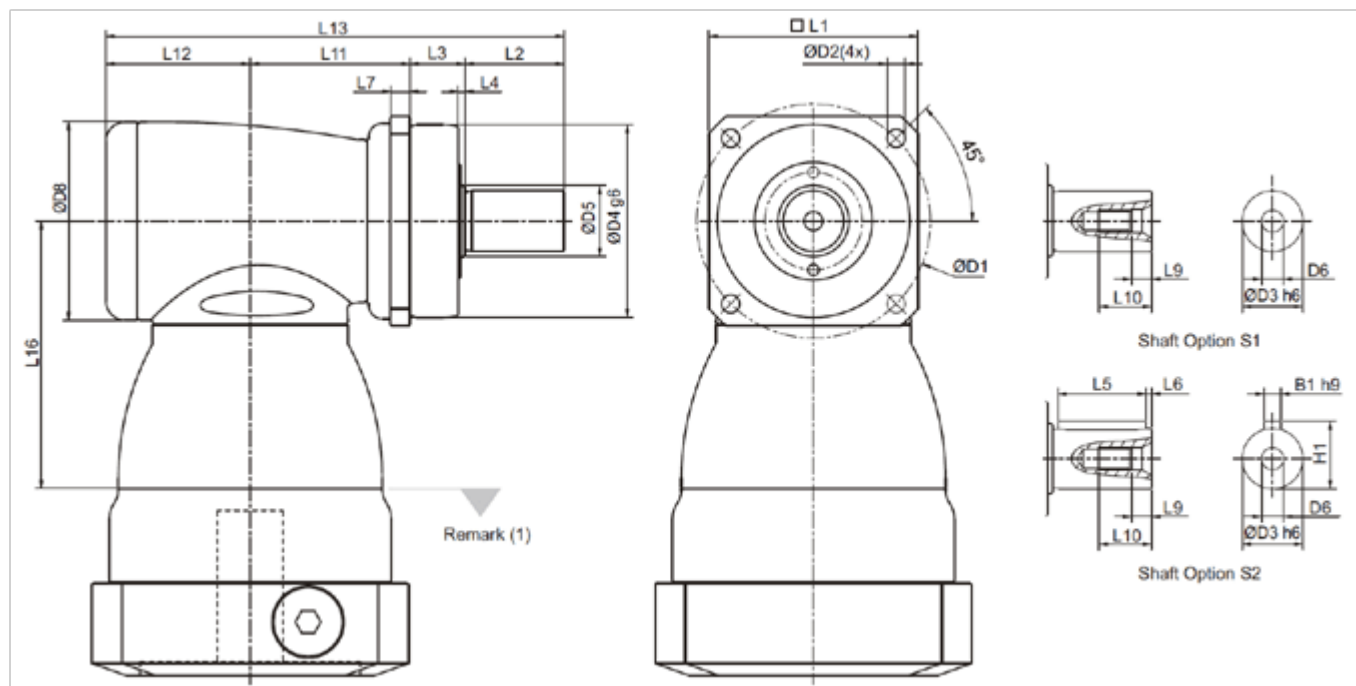
Massatraagheid

Bouwgrootte	KF 060	KF 075	KF 100	KF 140	KF 180	KF 210	KF 240
Ø ^(A) (C3)	1-traps	1-traps	1-traps	1-traps	1-traps	1-traps	1-traps
8	0.10	-	-	-	-	-	-
11	0.17	0.18	-	-	-	-	-
14	0.21	0.50	-	-	-	-	-
19	0.62	0.63	1.69	-	-	-	-
24	-	4.49	4.89	5.05	-	-	-
28	-	-	6.14	6.55	-	-	-
32	-	-	8.54	9.47	10.18	-	-
35	-	-	13.86	14.91	15.21	15.68	23.46
38	-	-	18.87	20.69	20.7	21.69	23.46
42	-	-	-	22.58	22.83	23.59	25.28
48	-	-	-	55.45	58.45	25.40	61.61
55	-	-	-	-	-	61.02	89.67
60	-	-	-	-	-	-	112.49

(A) Ø Ingaande as diameter

Afmetingen

KF-S1 / S2 -kegelwiel:



	KF 060	KF 075	KF 100	KF 140	KF 180	KF 210	KF 240
	1-traps	1-traps	1-traps	1-traps	1-traps	1-traps	1-traps
D1	68	85	120	165	215	250	290
D2	5,5	6,6	9	11	13,5	17	17
D3 h6	16	22	32	40	55	75	85
D4 g6	60	70	90	130	160	180	200
D5	18,5	25,8	36,8	55,2	69,2	82,2	92,2
D6	M5x0,8P	M8x1,25P	M12x1,75P	M16x2P	M20x2,5P	M20x2,5P	M20x2,5P
D8	64	72	92	116	156	195	240
L1	62	76	101	141	182	215	245
L2	28	36	58	82	82	105	130
L3	20	20	30	30	30	38	40
L4	2	2,5	3	3	3	3	3
L5	25	32	50	63	70	90	125
L6	2	2	4	5	6	7	3
L7	6	7	10	12	15	17	20
L9	4,8	7,2	10	12	15	15	15
L10	12,5	19	28	36	42	42	42
L11	50	58	67,5	88	127	131,5	169
L12	46,5	52,5	61,5	76	97,5	105,5	141
L13	144,5	166,5	217	276	336,5	380	480
L16	81,5	97	113,5	147,5	196,5	229	260
B1 h9	5	6	10	12	16	20	22

(1) Afmetingen zijn motor afhankelijk, neem contact op met Apex Dynamics voor details.