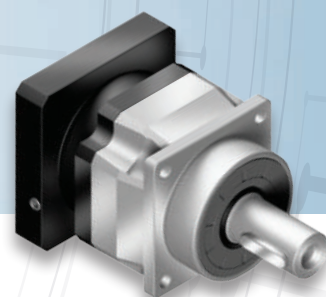
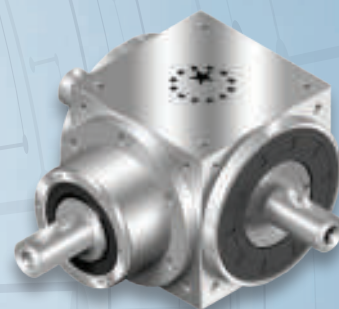




**APEX DYNAMICS BENELUX**



APERÇU DES  
PRODUITS

## **RÉDUCTEURS DE HAUTE PRÉCISION**

TRANSMISSION PIGNON-CRÉMAILLÈRE  
SYSTÈMES DE LUBRIFICATION





▶ RÉDUCTEURS PLANÉTAIRES COAXIAUX	6-8
▶ RÉDUCTEURS PLANÉTAIRES À RENVOI D'ANGLE	9-12
▶ RÉDUCTEURS HYPOÏDES	13
▶ RÉDUCTEURS HAUT DE GAMME	14-15
▶ RÉDUCTEURS ÉCONOMIQUES	16-18
▶ RÉDUCTEURS À COUPLE CONIQUE	19-23
▶ TRANSMISSION PIGNON - CRÉMAILLÈRE	24
▶ SYSTÈMES DE LUBRIFICATION	25





## APEX DYNAMICS BENELUX

### VOTRE SPECIALISTE

pour une technologie  
d'entraînement haute-précision.

Apex Dynamics BV est le fournisseur au Benelux de réducteurs, crémaillères et pignons à faible jeu. Nous sommes connus pour fournir des services au plus haut niveau et ça commence par un contact enthousiaste, intensif et personnel avec tous nos clients et partenaires. Depuis notre création, nous sommes devenus l'un des acteurs les plus importants du marché. Nous avons atteint cet objectif en «allant juste plus loin» que nos concurrents. Nous sommes tellement satisfaits de ce rythme légèrement plus rapide que cette attitude a pénétré l'ADN de notre organisation!

Les installations de production modernes d'Apex Dynamics à Taiwan ont une capacité de production de plus de 50 000 unités par mois. Cette disponibilité est possible grâce à un réseau mondial de sites Apex Dynamics et à la livraison de nos produits garantie dans le monde entier.

Le configurateur "Design Tool" présent sur notre site Web, et brièvement expliqué page 5, vous aide à choisir la bonne combinaison moteur-réducteur. Bien sûr, vous pouvez toujours nous contacter personnellement. Nous serions heureux de vous parler et de nous assurer que toutes vos demandes sont traitées rapidement et correctement.



Siège social d' Apex Dynamics Inc.

## ► L'OPTIMISATION DE NOTRE SYSTÈME DE PRODUCTION !

Notre gamme intègre plus de 10.000 versions.

Apex Dynamics est représenté dans plus de 30 pays à travers le monde, avec un délai de livraison pour les produits standards d'environ 2 à 3 semaines après la commande, ce qui garantit une disponibilité rapide.

### VOS AVANTAGES EN UN COUP D'ŒIL

- Qualité de la production en assurant un contrôle continu à chaque étape.
- Optimisation du rapport qualité-prix en réalisant une production de masse avec un stockage à différents niveaux de finition.
- Délais de livraison réduits en multipliant les lieux de stockage y compris en Europe et au Benelux.
- Montage simplifié sur la plupart des motorisations.
- **Configurateur en ligne Design Tool présentant toujours la meilleure combinaison moteur-réducteur**

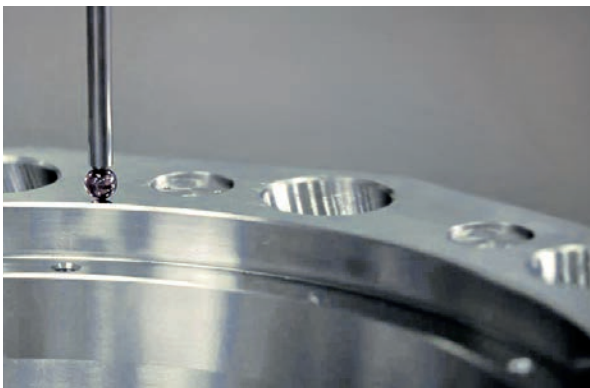


Design Tool link

- Réponse aux exigences spécifiques des clients en collaboration avec notre bureau d'études.
- Support technique de notre équipe enthousiaste.

### TOUS LES RÉDUCTEURS APEX SONT ...

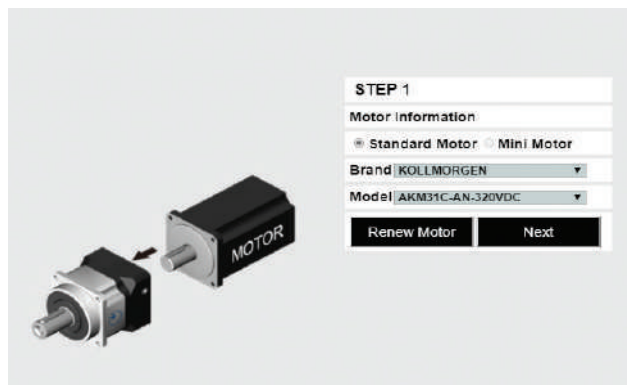
- interchangeables avec d'autres gammes existantes.
- innovants et de qualité.
- compacts et extrêmement dynamiques.
- sans entretien.
- silencieux.
- de durée de vie étendue.
- de haute-Précision



## ► DESIGN TOOL

### CONFIGURER VOTRE RÉDUCTEUR EN LIGNE EN 3 ÉTAPES.

Apex Dynamics propose un outil en ligne, appelé Design Tool, avec lequel il est possible de configurer rapidement la bonne combinaison de nos réducteurs avec les servomoteurs les plus divers. Pour les demandes spéciales, APEX Dynamics Benelux est toujours disponible pour fournir rapidement un support technique et commercial.



#### PREMIÈRE ÉTAPE

Sélectionner la marque et la référence de votre motorisation



#### DEUXIÈME ÉTAPE

Sélectionner votre réducteur APEX selon la version, le rapport de réduction, le type de transmission et la classe de jeu angulaire correspondant à votre application.

**Standard**

**STEP 2**  
Select Suitable Gearbox

Model: AF042

Ratio: 3

Shaft Option: S2

Backlash: P2

S1: Smooth Output Shaft  
S2: With Key Way

P0: Micro Backlash  
P1: Reduced Backlash  
P2: Standard Backlash

**Motor Info**

Brand	KOLLMORGEN
Model	AKM2G-21D(AKD-x00306)(120V)
Motor shaft	11 mm
Output Power	0.2660 Kw
Rated Torque	0.5910 Nm
Peak Torque	2.50 Nm
Rated Speed	4300 rpm
Max. Speed	8000 rpm
Inertia	0.0930 Kg. cm <sup>2</sup>

Check Dimension Renew Motor

#### TROISIÈME ÉTAPE

Après ces sélections, le configurateur vous donnera les caractéristiques du composant et vous permettra de télécharger le plan d'encombrement correspondant à votre choix. Formats : PDF, DXF, IGS et STP

Le Design Tool est accessible sur notre site:  
[www.apexdyna.nl](http://www.apexdyna.nl) et [www.apexdyna.be](http://www.apexdyna.be)

De plus, notre site Web contient des spécifications détaillées tels que dessins techniques, fiches techniques, assemblages, réglementations et bien plus encore.

Check Dimension Renew Gearbox Renew Motor

Ordering Code  
AKM2G-21D(AKD-x00306)(120V)

Drawing Download  
1. For the dimension in drawing without as plot tolerance, please refer to Dwg ISO 2768-1 as general tolerance.  
2. All rights reserved by APEX Dynamics.

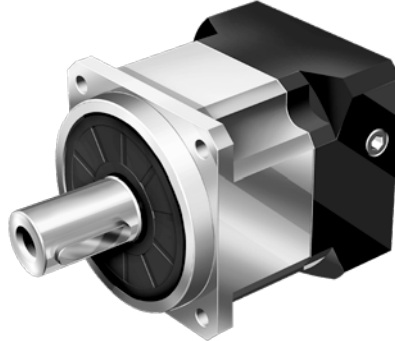
Download PDF Download DXF  
Download IGS Download STP

Motor Specification  
Brand: KOLLMORGEN  
Model: AKM2G-21D(AKD-x00306)  
Motor shaft: 11 mm  
Output Power: 0.2660 Kw  
Rated Torque: 0.5910 Nm  
Peak Torque: 2.50 Nm  
Rated Speed: 4300 rpm  
Max. Speed: 8000 rpm  
Inertia: 0.0930 Kg. cm<sup>2</sup>



## ► RÉDUCTEURS PLANÉTAIRES COAXIAUX

AB



AD



### Spécifications techniques

Assemblage simplifié

Faible bruit mécanique

Construction compacte

Charge radiale élevée

Classe de protection IP65, (IP67)

### Applications

Automatisation de process,  
Machines-outils, Textiles,  
Machines d'emballage,  
Systèmes de manutention,  
Robots, Imprimerie, ...

### Couple nominal

T2N: 14 Nm–2000 Nm

### Rapport de réduction

1-étage: 3 / 4 / 5 / 6 / 7 / 8 / 9 / 10

2-étages: 12 / 15 / 16 / 20 / 25 / 28  
30 / 32 / 35 / 40 / 45 / 50 / 60 / 70  
80 / 90 / 100

### Jeu angulaire

1-étage: ≤ 1 min d'arc (P0)  
≤ 3 min d'arc (P1)  
≤ 5 min d'arc (P2)

2-étages: ≤ 3 min d'arc (P0)  
≤ 5 min d'arc (P1)  
≤ 7 min d'arc (P2)

### Rendement

1-étage: ≥ 97%

2-étages: ≥ 94%

### Température de fonctionnement

-10 ° C à + 90 ° C (standaad)

### Tailles disponibles

AB042 / AB060 / AB060A / AB090  
AB090A / AB115 / AB115A / AB142  
AB142A / AB180 / AB220 / AB220

### Couple nominal

T2N: 14 Nm–2000 Nm

### Rapport de réduction

1-étage: 4 / 5 / 7 / 10

2-étages: 16 / 20 / 21 / 25 / 31 / 35  
40 / 50 / 61 / 70 / 91 / 100

### Jeu angulaire

1-étage: ≤ 1 min d'arc (P0)  
≤ 3 min d'arc (P1)  
≤ 5 min d'arc (P2)

2-étages: ≤ 3 min d'arc (P0)  
≤ 5 min d'arc (P1)  
≤ 7 min d'arc (P2)

### Rendement

1-étages ≥ 97%

2-étages: ≥ 94%

### Température de fonctionnement

-10 ° C à + 90 ° C (standard)

### Tailles disponibles

AD047 / AD064 / AD090 / AD110  
AD140 / AD200 / AD255

Bride ISO 9409 sortante



# ► RÉDUCTEURS PLANÉTAIRES COAXIAUX

## ADS



### Couple nominal

T2N: 14 Nm–2000 Nm

### Rapport de réduction

1-étage: 4 / 5 / 7 / 10

2-étages: 16 / 21 / 31 / 61 / 91

### Jeu angulaire

1-étage: ≤ 1 min d'arc (P0)  
≤ 3 min d'arc (P1)  
≤ 5 min d'arc (P2)

2-étages: ≤ 3 min d'arc (P0)  
≤ 5 min d'arc (P1)  
≤ 7 min d'arc (P2)

### Rendement

1-étage: ≥ 97%

2-étages: ≥ 94%

### Température de fonctionnement

-10 ° C à + 90 ° C (standard)

### Tailles disponibles

ADS047 / ADS064 / ADS090  
ADS110 / ADS140 / ADS200  
ADS255

Avec arbre d'entrée

## AE



### Couple nominal

T2N: 14 Nm–2000 Nm

### Rapport de réduction

1-étage: 3 / 4 / 5 / 6 / 7 / 8 / 9 / 10

2-étages: 15 / 20 / 25 / 30 / 35 / 40  
45 / 50 / 60 / 70 / 80 / 90 / 100

### Jeu angulaire

1-étage: ≤ 8 min d'arc

2-étages: ≤ 12 min d'arc

### Rendement

1-étage: ≥ 97%

2-étages: ≥ 94%

### Température de fonctionnement

-10 ° C à + 90 ° C (standard)

### Tailles disponibles

AE050 / AE070 / AE090 / AE120  
AE155 / AE205 / AE235

## AES



### Couple nominal

T2N: 14 Nm–330 Nm

### Rapport de réduction

1-étage: 3 / 4 / 5 / 6 / 7 / 8 / 9 / 10

2-étages: 15 / 20 / 25 / 30 / 35 / 40  
45 / 50 / 60 / 70 / 80 / 90 / 100

### Jeu angulaire

1-étage: ≤ 8 min d'arc

2-étages: ≤ 12 min d'arc

### Rendement

1-étage: ≥ 97%

2-étages: ≥ 94%

### Température de fonctionnement

-10 ° C à + 90 ° C (standard)

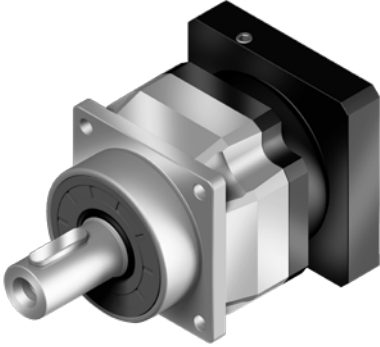
### Tailles disponibles

AE050S / AE070S / AE090S  
AE120S

Version entièrement en INOX, plaque d'adaptation uniquement sur demande

## ► RÉDUCTEURS PLANÉTAIRES COAXIAUX

### AF



#### Couple nominal

T2N: 14 Nm–2000 Nm

#### Rapport de réduction

1-étage: 3 / 4 / 5 / 6 / 7 / 8 / 9 / 10

2-étages: 12 / 15 / 16 / 20 / 25 / 28 / 30 / 32 / 35 / 40 / 45 / 50 / 60 / 70 / 80 / 90 / 100

#### Jeu angulaire

1-étage: ≤ 1 min d'arc (P0)  
≤ 3 min d'arc (P1)  
≤ 5 min d'arc (P2)

2-étages: ≤ 3 min d'arc (P0)  
≤ 5 min d'arc (P1)  
≤ 7 min d'arc (P2)

#### Rendement

1-étage: ≥ 97%

2-étages: ≥ 94%

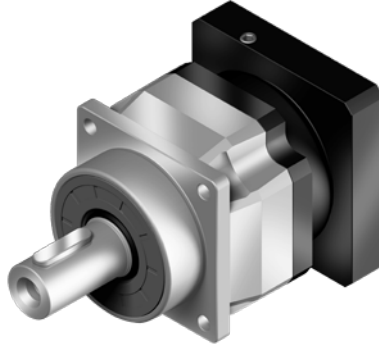
#### Température de fonctionnement

-10 ° C à + 90 ° C (standard)

#### Tailles disponibles

AF042 / AF060 / AF060A / AF075  
A075A / AF100 / AF100A / AF140  
AF140A / AF180 / AF220

### AFX



#### Couple nominal

T2N: 14 Nm–1200 Nm

#### Rapport de réduction

1-étage: 3 / 4 / 5 / 6 / 7 / 8 / 9 / 10

2-étages: 12 / 15 / 16 / 20 / 25 / 28 / 30 / 32 / 35 / 40 / 45 / 50 / 60 / 70 / 80 / 90 / 100

#### Jeu angulaire

1-étage: ≤ 1 min d'arc (P0)  
≤ 3 min d'arc (P1)  
≤ 5 min d'arc (P2)

2-étages: ≤ 3 min d'arc (P0)  
≤ 5 min d'arc (P1)  
≤ 7 min d'arc (P2)

#### Rendement

1-étage: ≥ 97%

2-étages: ≥ 94%

#### Température de fonctionnement

-10 ° C à + 90 ° C (standard)

#### Tailles disponibles

AFX042 / AFX060 / AFX060A / AFX075  
A075A / AFX100 / AFX100A / AFX140  
AFX140A / AFX180

Version haute vitesse

### AFH



#### Couple nominal

T2N: 14 Nm–3805 Nm

#### Rapport de réduction

1-étage: 3 / 4 / 5 / 6 / 7 / 10

2-étages: 16 / 20 / 25 / 28 / 35 / 40 / 50 / 70 / 100

#### Jeu angulaire

1-étage: ≤ 1 min d'arc  
(≤ 2 AFH060)

2-étages: ≤ 2 min d'arc  
(≤ 3 AFH060)

#### Rendement

1-étage: ≥ 97%

2-étages: ≥ 94%

#### Température de fonctionnement

-10 ° C à + 90 ° C (standard)

#### Tailles disponibles

AFH060 / AFH075 / AFH100  
AFH140 / AFH180 / AFH210  
AFH240

Version à couple élevé





# ► RÉDUCTEURS PLANÉTAIRES À RENVOI D'ANGLE

## ABR



## ADR



### Spécifications techniques

Assemblage simplifié

Faible bruit mécanique

Construction compacte

Charge radiale élevée (AFR en ADR)

Classe de protection IP65, (IP67)

### Applications

Le même champ d'application qu'avec les réducteurs planétaires (machines-outils, machines textiles, machines d'emballage, systèmes de manutention, machines d'impression, etc.), mais pour un espace limité.

### Couple nominal

T2N: 9 Nm–2000 Nm

### Rapport de réduction

1-étage: 3 / 4 / 5 / 6 / 7 / 8 / 9 / 10 / 12 / 14 / 16 / 20

2-étages: 28 / 30 / 32 / 35 / 40 / 45 / 48 / 50 / 60 / 64 / 70 / 80 / 90 / 100 / 120 / 140 / 160 / 180 / 200

### Jeu angulaire

1-étage: ≤ 2 min d'arc (P0)  
≤ 4 min d'arc (P1)  
≤ 5 min d'arc (P2)

2-étages: ≤ 4 min d'arc (P0)  
≤ 7 min d'arc (P1)  
≤ 9 min d'arc (P2)

### Rendement

1-étage: ≥ 95%

2-étages: ≥ 92%

### Température de fonctionnement

-10 ° C à + 90 ° C (standard)

### Tailles disponibles

ABR042 / ABR060 / ABR060A  
ABR090 / ABR090A / ABR115  
ABR115A / ABR142 / ABR142A  
ABR180 / ABR220

### Couple nominal

T2N: 14 Nm–2000 Nm

### Rapport de réduction

1-étage: 4 / 5 / 7 / 10 / 14 / 20

2-étages: 35 / 40 / 50 / 70 / 100 / 140 / 200

### Jeu angulaire

1-étage: ≤ 2 min d'arc (P0)  
≤ 4 min d'arc (P1)  
≤ 5 min d'arc (P2)

2-étages: ≤ 4 min d'arc (P0)  
≤ 7 min d'arc (P1)  
≤ 9 min d'arc (P2)

### Rendement

1-étage: ≥ 95%

2-étages: ≥ 92%

### Température de fonctionnement

-10 ° C à + 90 ° C (standard)

### Tailles disponibles

ADR047 / ADR064 / ADR090  
ADR110 / ADR140 / ADR200  
ADR255

Bride ISO 9409 sortante

## ► RÉDUCTEURS PLANÉTAIRES À RENVOI D'ANGLE

### AER



### AERS



#### Spécifications techniques

Assemblage simplifié

Faible bruit mécanique

Construction compacte

Charge radiale élevée

Classe de protection IP65 (IP67)

#### Applications

Même champ d'application qu'avec les réducteurs planétaires (machines-outils, machines textiles, machines d'emballage, systèmes de manutention, machines d'impression, etc.), mais pour un espace limité.

#### Couple nominal

T2N: 14 Nm–2000 Nm

#### Rapport de réduction

1-étage: 3 / 4 / 5 / 6 / 7 / 8 / 9 / 10 / 14 / 20

2 -étages: 30 / 35 / 40 / 45 / 50 / 60 / 70 / 80 / 90 / 100 / 120 / 140 / 160 / 180 / 200

#### Jeu angulaire

1-étage: ≤ 10 min d'arc

2 -étages: ≤ 14 min d'arc

#### Rendement

1-étage: ≥ 95%

2 -étages: ≥ 92%

#### Température de fonctionnement

-10 ° C à + 90 ° C (standard)

#### Tailles disponibles

AER050 / AER070 / AER090  
AER120 / AER155 / AER205  
AER235

#### Couple nominal

T2N: 9 Nm–325 Nm

#### Rapport de réduction

1-étage: 3 / 4 / 5 / 6 / 7 / 8 / 9 / 10 / 14 / 20

2 -étages: 30 / 35 / 40 / 45 / 50 / 60 / 70 / 80 / 90 / 100 / 120 / 140 / 160 / 180 / 200

#### Jeu angulaire

1-étage: ≤ 10 min d'arc

2 -étages: ≤ 14 min d'arc

#### Rendement

1-étage: ≥ 95%

2 -étages: ≥ 92%

#### Température de fonctionnement

-10 ° C à + 90 ° C (standard)

#### Tailles disponibles

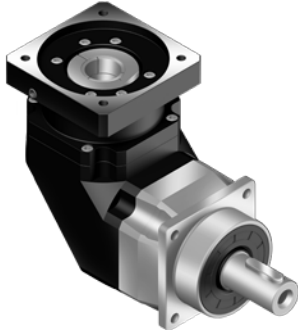
AER050S / AER070S / AER090S  
AER120S

Version entièrement en INOX, plaque d'adaptation uniquement sur demande



# ► RÉDUCTEURS PLANÉTAIRES À RENVOI D'ANGLE

## AFR



### Couple nominal

T2N: 9 Nm–2000 Nm

### Rapport de réduction

1-étage: 3 / 4 / 5 / 6 / 7 / 8 / 9 / 10  
12 / 14 / 16 / 20

2-étages: 28 / 30 / 32 / 35 / 40 / 45  
48 / 50 / 60 / 64 / 70 / 80 / 90 / 100  
120 / 140 / 160 / 180 / 200

### Jeu angulaire

1-étage: ≤ 2 min d'arc (P0)  
≤ 4 min d'arc (P1)  
≤ 5 min d'arc (P2)

2-étages: ≤ 4 min d'arc (P0)  
≤ 7 min d'arc (P1)  
≤ 9 min d'arc (P2)

### Rendement

1-étage: ≥ 95%

2-étages: ≥ 92%

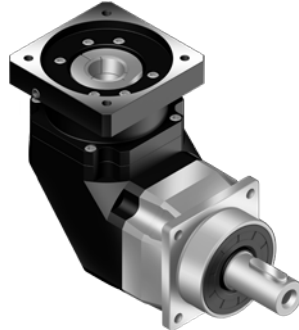
### Température de fonctionnement

-10 °C à +90 °C (standard)

### Tailles disponibles

AFR042 / AFR060 / AFR060A  
AFR075 / A075A / AFR100  
AFR100A / AFR140 / AFR140A  
AFR180 / AFR220

## AFXR



### Couple nominal

T2N: 9 Nm–1200 Nm

### Rapport de réduction

1-étage: 3 / 4 / 5 / 6 / 7 / 8 / 9 / 10  
12 / 14 / 16 / 20

2-étages: 28 / 30 / 32 / 35 / 40 / 45  
48 / 50 / 60 / 70 / 80 / 90 / 100 / 120  
140 / 160 / 180 / 200

### Jeu angulaire

1-étage: ≤ 2 min d'arc (P0)  
≤ 4 min d'arc (P1)  
≤ 5 min d'arc (P2)

2-étages: ≤ 4 min d'arc (P0)  
≤ 7 min d'arc (P1)  
≤ 9 min d'arc (P2)

### Rendement

1-étage: ≥ 95%

2-étages: ≥ 92%

### Température de fonctionnement

-10 °C à +90 °C (standard)

### Tailles disponibles

AFXR042 / AFXR060 / AFXR060A  
AFXR075 / A075A / AFXR100  
AFXR100A / AFXR140 / AFXR140A  
AFXR180

Version haute vitesse

## AFHK (2-étages)



### Couple nominal

T2N: 24 Nm–3340 Nm

### Rapport de réduction

2-étages: 28 / 35 / 40 / 50 / 70 / 100

### Jeu angulaire

1-étage: non-applicable

2-étages: ≤ 2 min d'arc  
(≤3 AFHK60)

### Rendement

2-étages: ≥ 94%

### Température de fonctionnement

-10 °C à +90 °C (standard)

### Tailles disponibles

AFHK060 / AFHK075 / AFHK100  
AFHK140 / AFHK180 / AFHK210  
AFKH240

Version à couple élevé

## ► RÉDUCTEURS PLANÉTAIRES À RENVOI D'ANGLE

### AFHKA (3-étages)



#### Couple nominal

T2N: 1650 Nm–3800 Nm

#### Rapport de réduction

1,2-étages: non-applicable

3-étages: 100 / 125 / 140 / 175  
200 / 250 / 350 / 500 / 700 / 1000

#### Jeu angulaire

1,2-étages: non-applicable

3-étages: ≤ 2 min d'arc

#### Rendement

1,2-étages: non-applicable

3-étages: ≥ 92%

#### Température de fonctionnement

-10 ° C à + 90 ° C (standard)

#### Tailles disponibles

AFHKA240

Version à couple élevé

### AFHKB (3-étages)



#### Couple nominal

T2N: 55 Nm–3345 Nm

#### Rapport de réduction

1,2-étages: non-applicable

3-étages: 48 / 64 / 84 / 100 / 125  
140 / 175 / 200 / 250 / 280 / 350  
400 500 / 700 / 1000

#### Jeu angulaire

1,2-étages: non-applicable

3-étages: ≤ 2 min d'arc

#### Rendement

1,2-étages: non-applicable

3-étages: ≥ 92%

#### Température de fonctionnement

-10 ° C à + 90 ° C (standard)

#### Tailles disponibles

AFHKB075 / AFHKB100 / AFHKB140  
AFHKB180 / AFHKB210 / AFKH240

Version à couple élevé

### AFHK (4-étages)



#### Couple nominal

T2N: 1975 Nm–3800 Nm

#### Rapport de réduction

1,2,3-étages: non-applicable

4-étages: 1225 / 1400 / 1750 / 2000  
2800 / 3500 / 5000 / 7000 / 10000

#### Jeu angulaire

1,2,3-étages: non-applicable

4-étages: ≤ 2 min d'arc

#### Rendement

1,2,3-étages: non-applicable

4-étages: ≥ 90%

#### Température de fonctionnement

-10 ° C à + 90 ° C (standard)

#### Tailles disponibles

AFHK240

Version à couple élevé



## ► RÉDUCTEURS HYPOÏDES

### Spécifications techniques

Assemblage simplifié

Faible bruit mécanique

Construction compacte

Charge radiale élevée

Classe de protection IP65

### Couple nominal

T2N: 18 Nm-1600 Nm

### Rapport de réduction

1-étage: 3 / 4 / 5 / 7 / 10

2-étages: 12 / 16 / 20 / 25 / 28 / 35  
40 / 50 / 70 / 100

### Jeu angulaire

1-étages: ≤ 3 min d'arc

2-étages: ≤ 4 min d'arc

### Rendement

1-étage: ≥ 96%

2-étages: ≥ 94%

### Température de fonctionnement

0 ° C à + 90 ° C (standard)

### Applications

Partout dans la construction de machines où une efficacité optimale, une grande précision de transfert et de faibles charges de roulement sont requises. Ceci est réalisé grâce à l'utilisation d'engrenages hypoides très résistants.

### KF-S1 / S2



### Tailles disponibles

KF060 / KF075 / KF100 / KF140  
KF180 / KF210 / KF240

Arbre sortant avec ou sans clavette

### KF-S3



### Tailles disponibles

KF060S3 / K3075S3 / KFS3100  
KF140S3 / KF180S3 / KF210S3  
KF240S3

Arbre sortant DIN5480 (cannelures à flancs en développante)

### KF-S4



### Tailles disponibles

KF060S4 / KF075S4 / KF100S4  
KF140S4 / KF180S4 / KF210S4  
KF240S4

Sortie à arbre creux avec disque rétractable

### KH



### Tailles disponibles

KH064 / KH090 / KH110 / KH140  
KH200 / KH255 / KH285

Arbre creux avec bride ISO9409

## ► SÉRIE AH - AHK - AHK A - AHK B - AHK C

### SÉRIE AH/AHK/AHKA/AHKB/AHKC

Réducteurs planétaires de haute précision à faible jeu de rotation et couple élevé.

#### Spécifications techniques

Haute efficacité

Faible bruit mécanique

Jeu angulaire minimum

Faible inertie

Température de fonctionnement

Haute fiabilité

Construction compacte - IP65

#### Couples nominaux

T2N: 24 Nm-9585 Nm

#### Rapport de réduction

De 4 à 10000 en configuration 1, 2, 3 et 4 étages

#### Jeu angulaire

1-étage: ≤ 1 ou 2 min d'arc

2-étages: ≤ 2 ou 3 min d'arc

3-étages: ≤ 2 min d'arc

4-étages: ≤ 2 min d'arc

#### Rendement

1-étage: ≥ 97%

2-étages: ≥ 94-95%

3-étages: ≥ 92-93%

4-étages: ≥ 90%

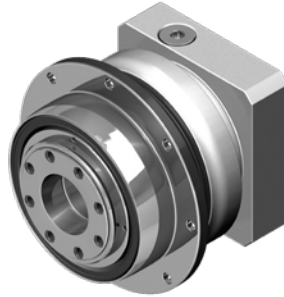
#### Température de fonctionnement

-10 ° C à + 90 ° C (standard)

#### Applications

Machines nécessitant une dynamique et une précision très élevées

### AH



#### Tailles disponibles

064 / 090 / 110 / 140 / 200 / 255  
285 / 355 / 450)

### AHK (2-traps)



#### Tailles disponibles

064 / 090 / 110 / 140 / 200 / 255  
285 / 355

### AHKA (3-étages)



#### Tailles disponibles

285 / 355 / 450

### AHKB (3-étages)



#### Tailles disponibles

090 / 110 / 140 / 200 / 255 / 285  
355

### AHK (4-étages)



#### Tailles disponibles

285 / 355 / 450

### AHKC (2,3 -étages)



#### Tailles disponibles

064 / 090 / 110 / 140 / 200 / 255  
285 / 355 / 450





# ► SÉRIE AP / APK “CURVIC PLATE” SYSTÈME APC / APCK

## APPLICATION HAUT DE GAMME

Surtout pour les applications de très haute-précisions et dynamiques telles que les robots Delta et les machines contrôlées par CNC.

## Spécifications techniques

Couple élevé (dynamique)

Haute efficacité

“Curvic Plate” -système

Optimisé pour des systèmes à pignon et crémaillère

Faible bruit mécanique

Jeu angulaire minimum

Faible inertie

Température de fonctionnement

Haute fiabilité

Construction compacte - IP65

## Couples nominaux

T2N: 315 Nm-14010 Nm

## Rapport de réduction

De 4 à 5500 en configurations 1,2,3 et 4 étages

## Jeu angulaire (AP / APC)

1,2,3-étages:  $\leq 1 - 2$  min d'arc

## Jeu angulaire (APK / APCK)

2,3,4-étages:  $\leq 2$  min d'arc

## Rendement

1-étage:  $\geq 97\%$

2-étages:  $\geq 94$

3-étages:  $\geq 92\%$

4-étages:  $\geq 90\%$

## Température de fonctionnement

-10 ° C à + 90 ° C (standard)

## AP



## Tailles disponibles

90 / 110 / 140 / 200 / 255 / 285 / 355 / 450

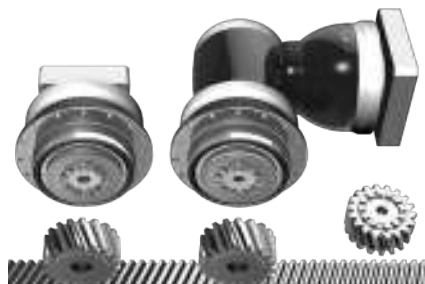
## APK



## Tailles disponibles

90 / 110 / 140 / 200 / 255 / 285 / 355 / 450

## SYSTÈME: (CURVIC PLATE)



## Spécifications techniques

Fixation du pignon avec un seul boulon central grâce à un système d'accouplement à centrage automatique breveté

## Applications

Machines de haute qualité qui nécessitent une grande précision, idéal pour le montage avec pignons et crémaillères

## APC



## Tailles disponibles

90 / 110 / 140 / 200 / 255 / 285 / 355 / 450

## APCK



## Tailles disponibles

90 / 110 / 140 / 200 / 255 / 285 / 355 / 450

# ► RÉDUCTEURS PLANÉTAIRES COAXIAUX ÉCONOMIQUES

## RÉDUCTEURS PLANÉTAIRES

La série Economy (PII) est d'un bon rapport qualité-prix et se caractérise par un faible poids et une faible inertie de masse.

### Spécifications techniques

Assemblage simplifié

Faible bruit mécanique

Construction compacte

Classe de protection IP65

### Couple nominal

T2N: 8 Nm-459 Nm

### Rapport de réduction

1-étage: 3 / 4 / 5 / 7 / 10

2-étages 15 / 16 / 20 / 25 / 30 / 35  
40 / 50 / 70 / 100

3-étages\*: 120 / 160 / 200 / 280 /  
350 500 / 700 / 1000 (\*au PGII)

### Jeu angulaire

1-étage: ≤ 6-8 min d'arc

2-étages: ≤ 8-10 min d'arc

3-étages: ≤ 10-12 min d'arc

### Rendement

1-étage: ≥ 97%

2-étages: ≥ 94%

3-étages: ≥ 91% (alleen PGII)

### Température de fonctionnement

-10 °C à +90 °C (standard)

### Applications

Transmission mécanique où l'on va privilégier la dynamique au couple transmis. Convoyage, axe linéaire.

## PE II



### Tailles disponibles

PEII050 / PEII070 / PEII090 / PEII120  
PEII155

## PG II



### Tailles disponibles

PGII040 / PGII060 / PGII080  
PGII120 / PGII160

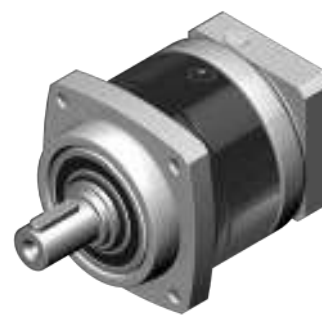
## PA II



### Tailles disponibles

PAII042 / PAII060 / PAII090 / PAII115  
PAII142

## PS II



### Tailles disponibles

PSIIA / PSIIB / PSIIC / PSIID / PSIIE

## PN II



### Tailles disponibles

PNII017 / PNII023 / PNII034  
PNII042 / PNII056



# ► RÉDUCTEURS PLANÉTAIRES D'ANGLE ÉCONOMIQUES

## RÉDUCTEURS PLANÉTAIRES

La série Economy (PII) est d'un bon rapport qualité-prix et se caractérise par un faible poids et une faible inertie de masse.

### Spécifications techniques

Assemblage simplifié

Faible bruit mécanique

Construction compacte

Classe de protection IP65

### Couple nominal

T2N: 8 Nm-459 Nm

### Rapport de réduction

1-étage: 3 / 4 / 5 / 7 / 10

2-étages: 15 / 16 / 20 / 25 / 30 / 35 / 40 / 50 / 70 / 81 / 100

3-étages\*: 120 / 160 / 200 / 280 / 350 / 500 / 700 / 1000 (\*au PGII R)

### Jeu angulaire

1-étage: ≤ 10-12 min d'arc

2-étages: ≤ 12-14 min d'arc

3-étages: ≤ 14-16 min d'arc

### Rendement

1-étage: ≥ 93%

2-étages: ≥ 90%

3-étages: ≥ 87% (alleen PGII R)

### Température de fonctionnement

-10 ° C à + 90 ° C (standard)

### Applications

Transmission mécanique ou l'on va privilégier la dynamique au couple transmis.

## PE II R



### Tailles disponibles

PEIIR050 / PEIIR070 / PEIIR090  
PEIIR120/ PEIIR155

## PG II R



### Tailles disponibles

PGIIR040 / PGIIR060 / PGIIR080  
PGIIR120/ PGIIR160

## PA II R



### Tailles disponibles

PAIIR042 / PAIIR060 / PAIIR090  
PAIIR115 / PAIIR142

## PS II R



### Tailles disponibles

PSIIRA / PSIIRB / PSIIRC / PSIIRD  
PSIIRE

## PN II R



### Tailles disponibles

PNRII017 / PNRII023 / PNRII034  
PNRII042 / PNRII056

## ► RÉDUCTEURS PLANÉTAIRES ÉCONOMIQUES

### RÉDUCTEURS PLANÉTAIRES

Les séries PD-PL économiques à faible encombrement axial se caractérisent par leur faible moment d'inertie et leur capacité de charge.

#### Spécifications techniques

Assemblage simplifié

Faible bruit mécanique

Construction compacte

Classe de protection IP65

#### Couple nominal

T2N: 8 Nm-459 Nm

#### Rapport de réduction

1-étage: 3 / 4 / 5 / 7 / 10

2-étages: 12\* / 15 / 16 / 20 / 25 / 30 / 35 / 40 / 50 / 70 / 100

#### Jeu angulaire

1-étage: ≤ 6-12 min d'arc

2-étages: ≤ 8-14 min d'arc

#### Rendement

1-étage: ≥ 94-97%

2-étages: ≥ 90-93%

#### Température de fonctionnement

0 ° C à + 90 ° C (standard)

#### Applications

PD/PDR: Transmission dans un encombrement réduit avec charge radiale élevée

PL/PLR: Axe linéaire par courroie crantée

### PD



#### Tailles disponibles

PD053 / PD064 / PD090 / PD110

Plateau de sortie normalisé  
Selon ISO 9409

### PDR



#### Tailles disponibles

PDR053 / PDR064 / PDR090  
PDR110

Plateau de sortie normalisé  
Selon ISO 9409

### PL



#### Tailles disponibles

PL070 / PL090 / PL120

Arbre de sortie pour poulie de courroie de distribution  
Poulies disponibles pour trois types de courroies de distribution

### PLR



#### Tailles disponibles

PLR070 / PLR090 / PLR120

Arbre de sortie pour poulie de courroie de distribution  
Poulies disponibles pour trois types de courroies de distribution



## ► RÉDUCTEURS À COUPLE CONIQUE

### RÉDUCTEURS À COUPLE CONIQUE

La gamme de nos réducteurs à couple conique comprend des versions inox SUS416 (Séries AT) et des versions en acier bruni (Séries ATB).

#### Spécifications techniques

Carter en acier inoxydable (AT) ou en acier bruni (ATB)

Arbre primaire lisse ou claveté

Engrenage sur dentures spiroconiques

Montage possible sur toutes les faces

Faible bruit mécanique

Construction compacte

Lubrification sans entretien

Classe de protection IP65

#### Couple nominal

T2N: 12 Nm-3200 Nm

#### Rapport de réduction

1-étage: 1 / 1,5 / 2 / 3 / 4 / 5

#### Jeu angulaire

1-étage: ≤ 6 min d'arc

#### Rendement

1-étage: ≥ 98%

#### Température de fonctionnement

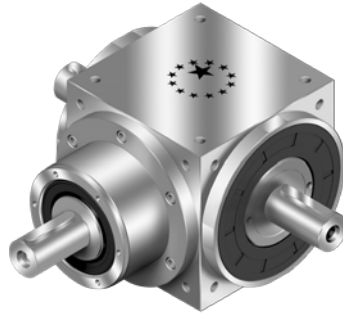
-10 °C à + 90 °C (standard)

#### Applications

Renvoi d'angle pour motorisation déportée.  
Portique de manipulation, bande transporteuse.

### AT-L

Inox SUS416

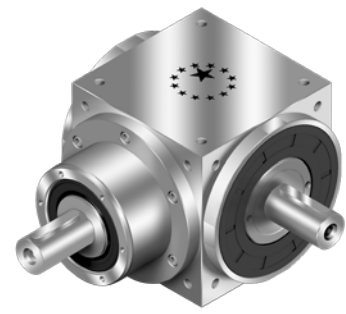


#### Tailles disponibles

AT065L / AT075L / AT090L / AT110L  
AT140L / AT170L / AT210L / AT240L  
AT280L

### AT-L1/R1

Inox SUS416

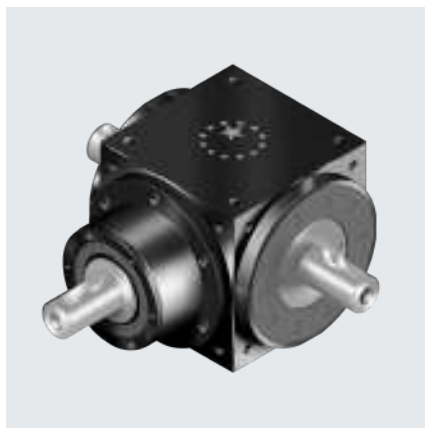


#### Tailles disponibles

L1:  
AT065L1 / AT075L1 / AT090L1  
AT110L1 / AT140L1 / AT170L1  
AT210L1 / AT240L1 / AT280L1  
R1:  
AT065R1 / AT075R1 / AT090R1  
AT110R1 / AT140R1 / AT170R1  
AT210R1 / AT240R1 / AT280R1

### ATB-L

Acier bruni

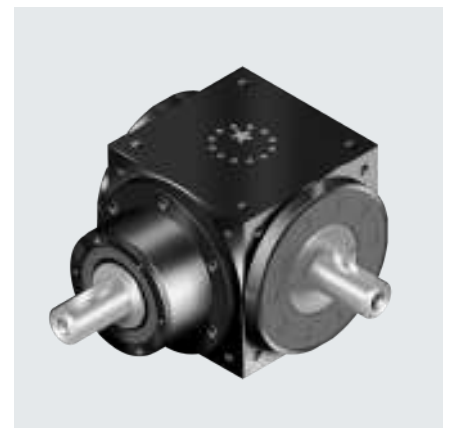


#### Tailles disponibles

ATB065L / ATB075L / ATB090L  
ATB110L / ATB140L / ATB170L  
ATB210L / ATB240L / ATB280L

### ATB-L1/R1

Acier bruni



#### Tailles disponibles

L1:  
ATB065L1 / ATB075L1 / ATB090L1  
ATB110L1 / ATB140L1 / ATB170L1  
ATB210L1 / ATB240L1 / ATB280L1  
R1:  
ATB065R1 / ATB075R1 / ATB090R1  
ATB110R1 / ATB140R1 / ATB170R1  
ATB210R1 / ATB240R1 / ATB280R1

## ► RÉDUCTEURS À COUPLE CONIQUE

### RÉDUCTEURS À COUPLE CONIQUE

La gamme de nos réducteurs à couple conique comprend des versions inox SUS416 (Séries AT) et des versions en acier bruni (Séries ATB).

#### Spécifications techniques

Carter en acier inoxydable (AT) ou en acier bruni (ATB)

Arbre de sortie creux

Engrenage sur dentures spiroconiques

Montage possible sur toutes les faces

Faible bruit mécanique

Construction compacte

Lubrification sans entretien

Classe de protection IP65

#### Couple nominal

T2N: 12 Nm-3200 Nm

#### Rapport de réduction

1-étage: 1 / 1.5 / 2 / 3 / 4 / 5

#### Jeu angulaire

1-étage: ≤ 6 min d'arc

#### Rendement

1-étage: ≥ 98%

#### Température de fonctionnement

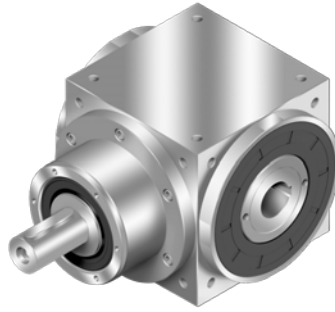
-10 °C à + 90 °C (standard)

#### Applications

Renvoi d'angle pour motorisation déportée.  
Portique de manipulation, bande transporteuse.

### AT-H

Inox SUS416



### AT-C

Inox SUS416



#### Tailles disponibles

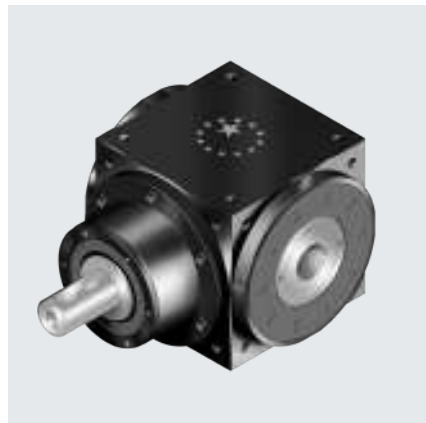
AT065H / AT075H / AT090H  
AT110H / AT140H / AT170H  
AT210H / AT240H / AT280H

#### Tailles disponibles

AT065C / AT075C / AT090C  
AT110C / AT140C / AT170C  
AT210C / AT240C / AT280C

### ATB-H

Acier bruni



### ATB-C

Acier bruni



#### Tailles disponibles

ATB065H / ATB075H / ATB090H  
ATB110H / ATB140H / ATB170H  
ATB210H / ATB240H / ATB280H

#### Tailles disponibles

ATB065C / ATB075C / ATB090C  
ATB110C / ATB140C / ATB170C  
ATB210C / ATB240C / ATB280C

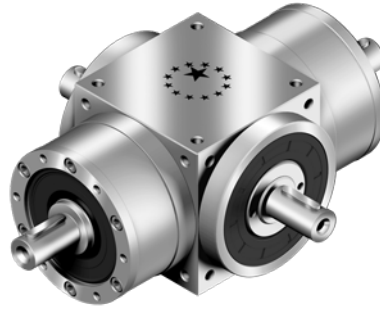




## ► RÉDUCTEURS À COUPLE CONIQUE

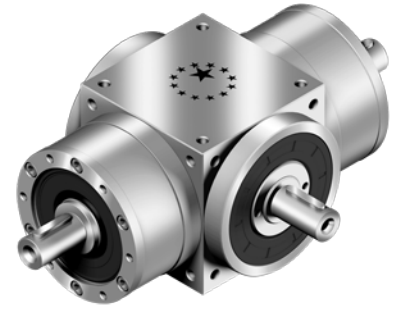
### AT-4M

Inox SUS416



### AT-LM / RM

Inox SUS416



#### Spécifications techniques

Carter en acier inoxydable (AT) ou en acier bruni (ATB)

Arbre primaire lisse ou claveté

Engrenage sur dentures spiroconiques

Montage possible sur toutes les faces

Faible bruit mécanique

Construction compacte

Lubrification sans entretien

Classe de protection IP65

#### Couple nominal

T2N: 12 Nm-3200 Nm

#### Rapport de réduction

1-étage: 1 / 1,5 / 2 / 3 / 4 / 5

#### Jeu angulaire

1-étage: ≤ 6 min d'arc

#### Rendement

1-étage: ≥ 98%

#### Température de fonctionnement

-10 °C à +90 °C (standard)

#### Applications

Réducteur de distribution classique, mais aussi comme entraînement principal pour la construction de machines.

#### Tailles disponibles

AT0654M / AT0754M / AT0904M  
AT1104M / AT1404M / AT1704M  
AT2104M / AT2404M / AT2804M

#### Tailles disponibles

LM:  
AT065LM / AT075LM / AT090LM  
AT110LM / AT140LM / AT170LM  
AT210LM / AT240LM / AT280LM  
RM:  
AT065RM / AT075RM / AT090RM  
AT110RM / AT140RM / AT170RM  
AT210RM / AT240RM / AT280RM

### ATB-4M

Acier bruni



### ATB-LM / RM

Acier bruni



#### Tailles disponibles

ATB0654M / ATB0754M /  
ATB0904M / ATB1104M / ATB1404M  
ATB1704M / ATB2104M / ATB2404M  
ATB2804M

#### Tailles disponibles

LM:  
ATB065LM / ATB075LM  
ATB090LM / ATB110LM / ATB140LM  
ATB170LM / ATB210LM / ATB240LM  
ATB280LM  
RM:  
ATB065RM / ATB075RM  
ATB090RM / ATB110RM  
ATB140RM / ATB170RM  
ATB210RM / ATB240RM  
ATB280RM

## ► RÉDUCTEURS À COUPLE CONIQUE

### Spécifications techniques

Carter en acier inoxydable (AT)  
ou en acier bruni (ATB)

Plaque d'adaptation en aluminium  
anodisé noir

Arbre primaire lisse ou claveté

Dentures spiroconiques

Construction compacte

Lubrification sans entretien

Classe de protection IP65

Avec étage planétaire en entrée

### Couple nominal

T2N: 12 Nm-3200 Nm

### Rapport de réduction

1-étage: 1 / 1.5 / 2 / 3 / 4 / 5

2-étages: 7 / 10 / 15 / 20 / 25 / 35 /  
50

3-étages: 75 / 100 / 125 / 150 / 200  
250 / 350 / 500

### Jeu angulaire

1-étage: ≤ 6 min d'arc

2-étages: ≤ 8 min d'arc

3-étages: ≤ 10 min d'arc

### Rendement

1-étage: ≥ 98%

2-étages: ≥ 94%

3-étages: ≥ 94%

### Température de fonctionnement

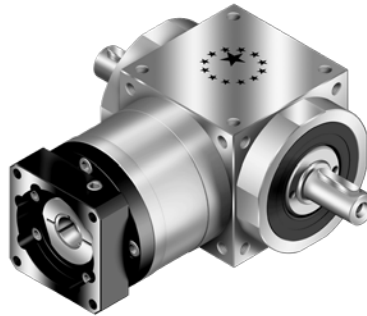
-10 °C à + 90 °C (standard)

### Applications

Réducteur à couple conique avec  
bride d'entrée pour montage d'un  
servomoteur, pour la construction  
de machines ou les portiques.

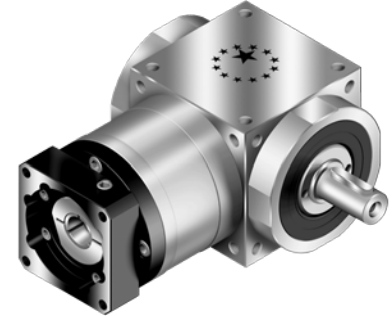
### AT-FL

Inox SUS416



### AT-FL1 / FR1

Inox SUS416



### Tailles disponibles

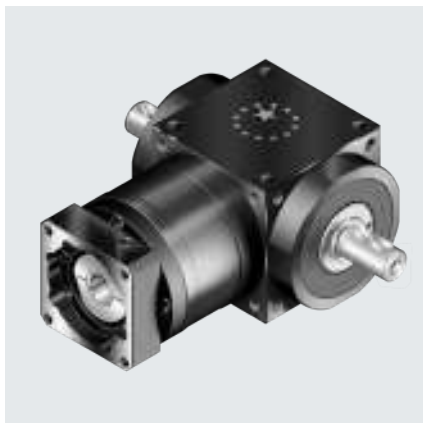
AT065FL / AT075FL / AT090FL  
AT110FL / AT140FL / AT170FL  
AT210FL / AT240FL / AT280FL

### Tailles disponibles

FL1:  
AT065FL1 / AT075FL1 AT090FL1  
AT110FL1 / AT140FL1 AT170FL1  
AT210FL1 / AT240FL1 AT280FL1  
FR1:  
AT065FR1 / AT075FR1 AT090FR1  
AT110FR1 / AT140FR1 AT170FR1  
AT210FR1 / AT240FR1 AT280FR1

### ATB-FL

Acier bruni



### ATB-FL1 / FR1

Acier bruni



### Tailles disponibles

ATB065FL / ATB075FL / ATB090FL  
ATB110FL / ATB140FL / ATB170FL  
ATB210FL / ATB240FL / ATB280FL

### Tailles disponibles

FL1:  
ATB065FL1 / ATB075FL1  
ATB090FL1 / ATB110FL1  
ATB140FL1 / ATB170FL1  
ATB210FL1 / ATB240FL1  
ATB280FL1  
FR1:  
ATB065FR1 / ATB075FR1  
ATB090FR1 / ATB110FR1  
ATB140FR1 / ATB170FR1  
ATB210FR1 / ATB240FR1  
ATB280FR1



## ► RÉDUCTEURS À COUPLE CONIQUE

### Spécifications techniques

Carter en acier inoxydable (AT)  
ou en acier bruni (ATB)

Plaque d'adaptation en aluminium  
anodisé noir

Arbre de sortie creux

Dentures spiroconiques

Construction compacte

Lubrification sans entretien

Classe de protection IP65

Avec étage planétaire en entrée

### Couple nominal

T2N: 12 Nm-3200 Nm

### Rapport de réduction

1-étage: 1 / 1.5 / 2 / 3 / 4 / 5

2-étages: 7 / 10 / 15 / 20 / 25 / 35 / 50

3-étages: 75 / 100 / 125 / 150 / 200  
250 / 350 / 500

### Jeu angulaire

1-étage: ≤ 6 min d'arc

2-étages: ≤ 8 min d'arc

3-étages: ≤ 10 min d'arc

### Rendement

1-étage: ≥ 98%

2-étages: ≥ 94%

3-étages: ≥ 94%

### Température de fonctionnement

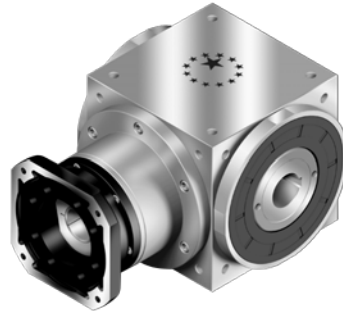
-10 °C à + 90 °C (standard)

### Applications

Réducteur à couple conique avec bride d'entrée pour montage d'un servomoteur, mais également comme réducteur à arbre creux.

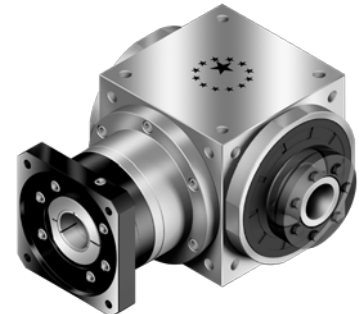
### AT-FH

Inox SUS416



### AT-FC

Inox SUS416



### Tailles disponibles

AT065FH / AT075FH / AT090FH  
AT110FH / AT140FH / AT170FH  
AT210FH / AT240FH / AT280FH

### Tailles disponibles

AT065FC / AT075FC / AT090FC  
AT110FC / AT140FC / AT170FC  
AT210FC / AT240FC / AT280FC

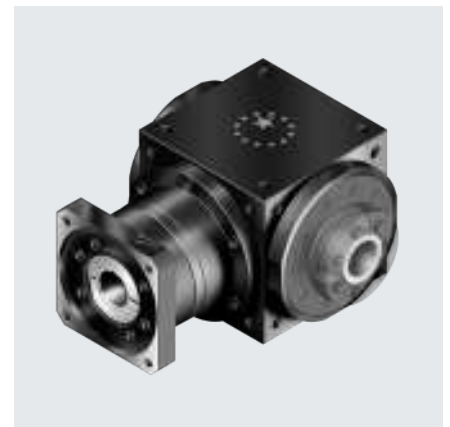
### ATB-FH

Acier bruni



### ATB-FC

Acier bruni



### Tailles disponibles

ATB065FH / ATB075FH / ATB090FH  
ATB110FH / ATB140FH / ATB170FH  
ATB210FH / ATB240FH / ATB280FH

### Tailles disponibles

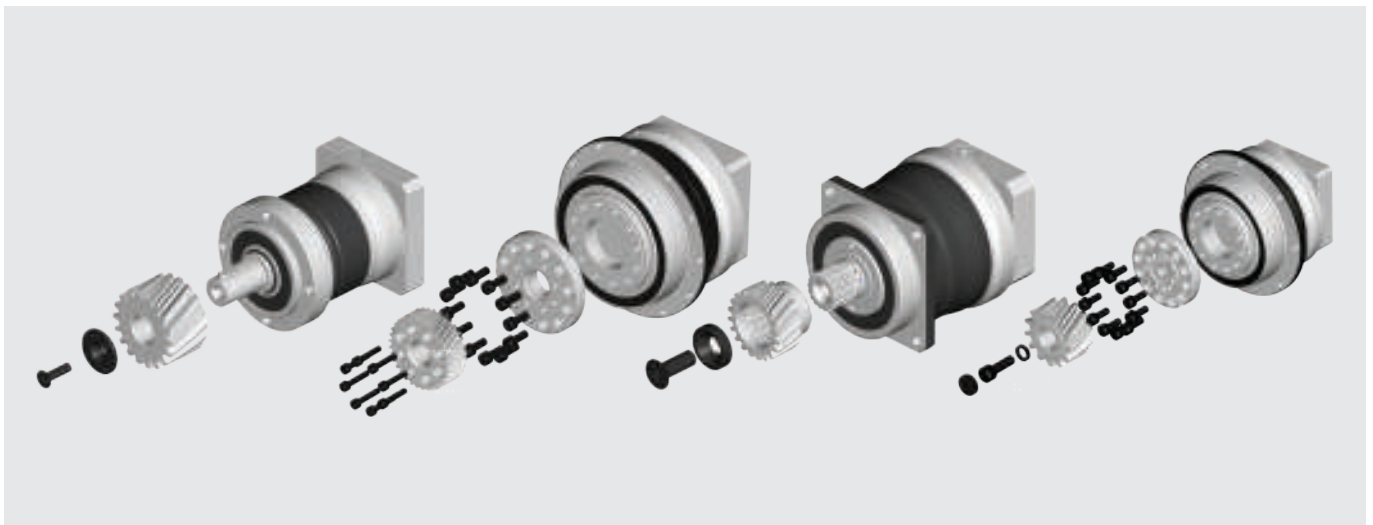
ATB065FC / ATB075FC / ATB090FC  
ATB110FC / ATB140FC / ATB170FC  
/ ATB210FC / ATB240FC / ATB280FC

## ► TRANSMISSION PIGNON - CRÉMAILLÈRE

Apex Dynamics combine ses réducteurs de haute précision avec une gamme complète de crémaillères et pignons à dentures droites ou hélicoïdales. L'installation sur tous les différents types de réducteurs est possible, la méthode de fixation comprend des systèmes classiques tels que: clé, brides (ISO9409), DIN 5480 (cannelures à flancs en développante) et un système révolutionnaire et breveté appelé "CURVIC PLATE". Cela permet au pignon d'être monté sur la réducteur avec un seul boulon de manière pratique, précise et sûre.

### CARACTÉRISTIQUES TECHNIQUES

- Haute précision.
- Haute charge mécanique.
- Haute vitesse.
- Faible bruit mécanique.
- Longue durée de vie.
- Délais de livraison courts.



### CRÉMAILLÈRE

#### Modules

1 / 1,5 / 1,75 / 2 / 3 / 4 / 5 / 6 / 8 / 10 / 12  
1,591 / 3,183 / 4,244

#### Cours de précision

4 / 5 / 6 / 8 / 9 / 10

Les crémaillères et pignons sont disponibles dans les tailles les plus courantes, du module 1 à 12 et dans différentes classes de précision du Q4 au Q10. Toujours produit avec la plus grande attention à la qualité, la finition et strictement contrôlé.



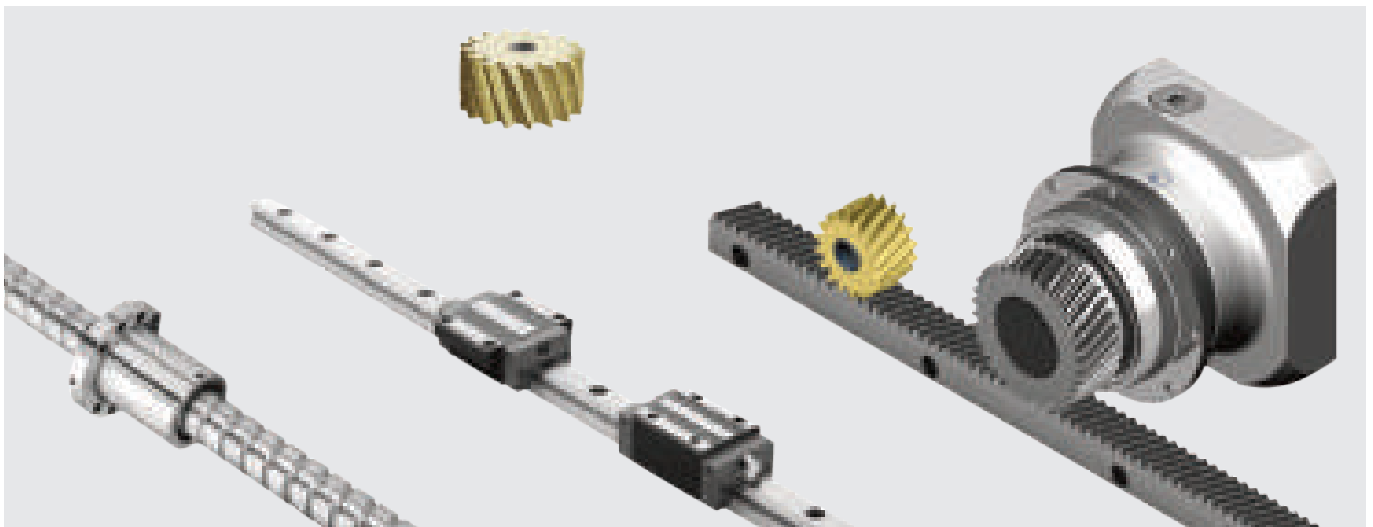
## ► SYSTÈMES DE LUBRIFICATION

Apex Dynamics présente un système de lubrification intelligent entièrement automatique avec lequel, en réduisant le frottement et les temps d'arrêt, la productivité peut être augmentée et la maintenance ou les réparations coûteuses peuvent être évitées. L'unité de lubrification Apex Dynamics peut être utilisée non seulement pour la lubrification des systèmes à crémaillère et pignon, mais aussi pour les guides linéaires, les vis à billes, les surfaces coulissantes ou pour des applications complètement différentes où la lubrification est importante.



### CARACTÉRISTIQUES TECHNIQUES

- Programmable via PLC ou manuellement.
- Contrôle de niveau électronique via PLC.
- Respectueux de l'environnement grâce à la réduction de la consommation de lubrifiant.
- Réduction des travaux de maintenance des installations et des machines.
- Réduction des coûts.



Gamme complète de cartouches, raccords, flexibles, vannes, graisseurs et autres composants pour assembler des systèmes de lubrification complets.

**APEX Dynamics BV est situé à Helmond, au centre du Benelux. Nous avons notre propre stock que nous adaptons en permanence aux besoins de nos clients. Nous réalisons les souhaits des clients ou des applications spécifiques aux clients dans l'un de nos ateliers bien équipés; chez nous, dans l'une de nos succursales ou sur le site de production à Taiwan.**

### SYSTÈMES DE LUBRIFICATION

#### Versions

##### Systemes adipeux:

LUG 411 / 412 / 422 / 423 / 424

##### Systemes d'huile:

LUG 2102 / 2204 / 2306 / 2408 / 2510

#### Nombre de pompes

1 / 2 / 3 / 4 / 5



## ▶ APEX DYNAMICS B.V.



**Siège social d' Apex Dynamics Inc.**

### **APEX DYNAMICS B.V.**

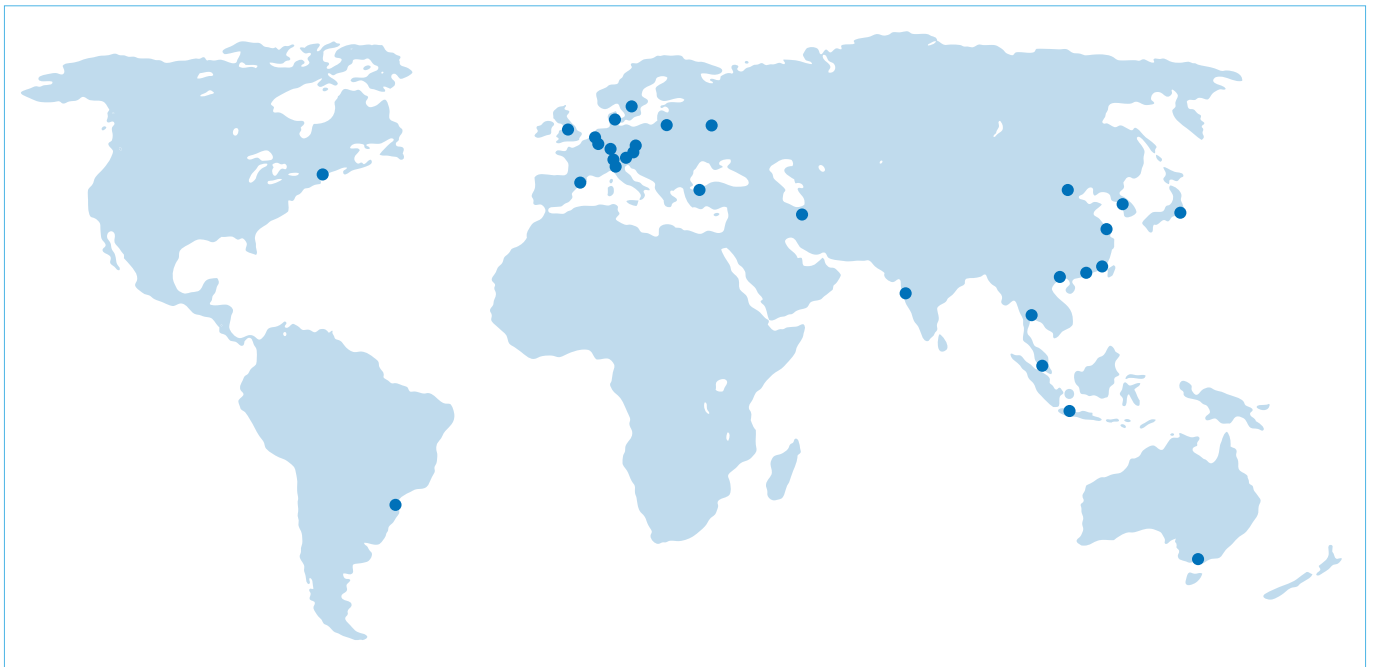
Benelux

Apex Dynamics BV  
Churchillaan 101

NL-5705 BK Helmond  
Phone +32 (0)3 808 15 62

[sales@apexdyna.be](mailto:sales@apexdyna.be)  
[www.apexdyna.be](http://www.apexdyna.be)

## ▶ NOS EMPLACEMENTS



**Nos produits sont disponibles dans le monde entier**





Les informations et caractéristiques techniques sont susceptibles d'être modifiées sans préavis. Apex Dynamics BV se réserve le droit d'apporter des modifications aux produits de ce catalogue à sa seule discrétion et sans préavis. Les données techniques du catalogue doivent être considérées comme valides, sous réserve d'erreurs et / ou d'omissions. La reproduction du contenu de ce catalogue est interdite sans l'autorisation écrite d'Apex Dynamics BV.

The information and specifications are subject to changes without notice. Apex Dynamics BV reserves the right at any time at its discretion and without notice, to make changes to the products included in its catalogue. The technical data in the catalogue are valid except for errors and/or omissions. The reproduction of the material contained in this catalogue is prohibited without the written consent of Apex Dynamics BV.

Versie 01\_2-2020

Creativiteit en prepress:



Pour plus  
d'informations  
récentes!

#### **APEX DYNAMICS B.V.**

Churchillaan 101  
5705 BK Helmond, Nederland

Tel. NL +31 (0)492 509 995

Tel. BE +32 (0)3 808 15 62

**[www.apexdyna.nl](http://www.apexdyna.nl)**  
**[sales@apexdyna.nl](mailto:sales@apexdyna.nl)**

**[www.apexdyna.be](http://www.apexdyna.be)**  
**[sales@apexdyna.be](mailto:sales@apexdyna.be)**