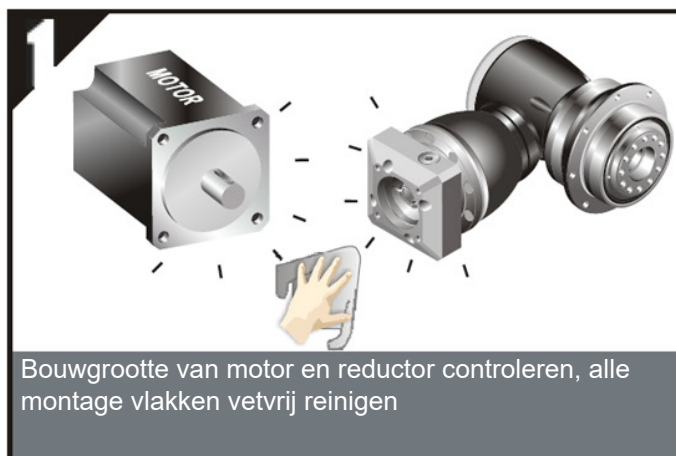




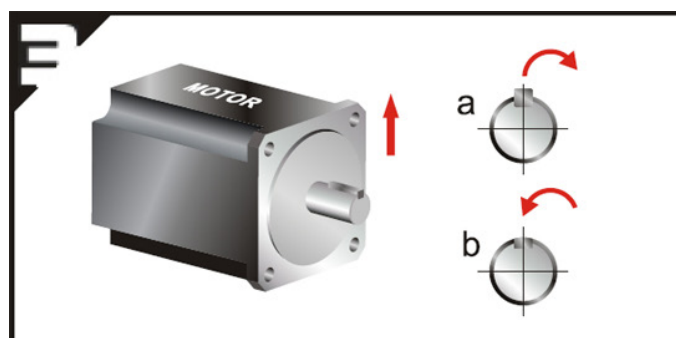
Motor aanbouw instructie AHK serie



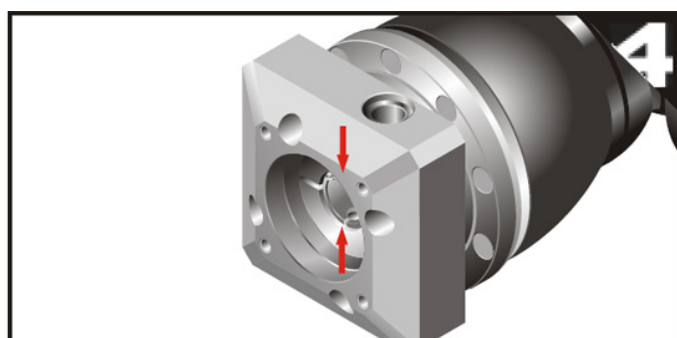
1 Bouwmaat van motor en reductor controleren, alle montage vlakken vetvrij reinigen



2 Beschermbout verwijderen en klembout juist positioneren



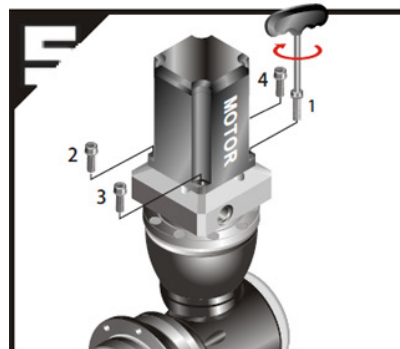
3 a. Spie van motor-as verwijderen
b. Indien nodig een balancee blind spie plaatsen



4 Motor-as diameter controleren en indien nodig een bushing plaatsen

✓ Correcte Montage

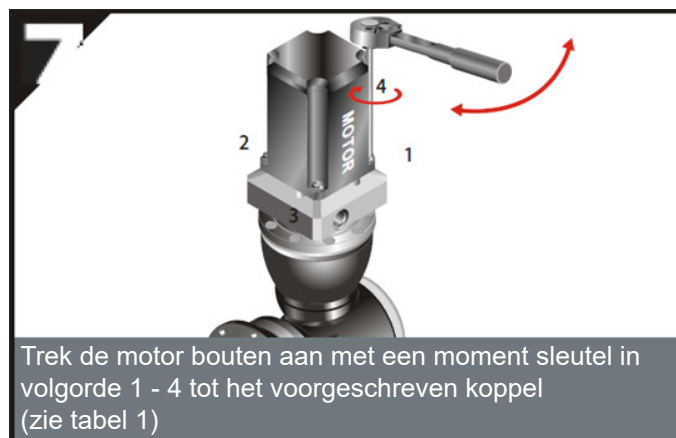
Bij het plaatsen van een bushing, opletten dat de zaagsnede en eventuele vlakke zijde van de aandrijvende as loodrecht op de klembout zit



5 In verticale positie monteren. Motorbouten (incl. sluitringen) in volgorde 1 - 4 aandraaien tot 5% van het voorgeschreven koppel (zie tabel 1)



6 Trek de klembout aan met een momentsleutel tot het voorgeschreven koppel (zie tabel 2)



7 Trek de motor bouten aan met een moment sleutel in volgorde 1 - 4 tot het voorgeschreven koppel (zie tabel 1)



8 Beschermbout terug plaatsen en vast draaien



Tabel 1 Aanbevolen aanhaalkoppels voor de motor bevestigingsbouten

Boutgrootte	Sleutelwijdte	Kwaliteitsklasse 8.8 aanhaalkoppel		Kwaliteitsklasse 10.9 aanhaalkoppel		Kwaliteitsklasse 12.9 aanhaalkoppel	
	[mm]	[Nm]	[In-lbs]	[Nm]	[In-lbs]	[Nm]	[In-lbs]
M3 x 0.5P	2.5	1.3	12	1.8	16	2.1	19
M4 x 0.7P	3	3	27	4.1	37	4.9	44
M5 x 0.8P	4	6.1	55	8.2	73	9.8	87
M6 x 1P	5	11	98	14	124	17	151
M8 x 1.25P	6	25	222	34	302	41	364
M10 x 1.5P	8	49	434	67	594	80	709
M12 x 1.75P	10	85	753	116	1028	139	1232
M14 x 2P	12	137	1214	186	1648	223	1976
M16 x 2P	14	210	1860	286	2534	343	3038

Tabel 2 Aanbevolen aanhaalkoppels voor de motor as klembout

Bouwgrootte tandwielkast		8	11	14	19	24	28	32	35	38	42	48	55
AHK064	2-Traps	M5	M5	M5	-	-	-	-	-	-	-	-	-
AHK090	2-Traps	-	M5	M6	M6	-	-	-	-	-	-	-	-
AHK110	2-Traps	-	-	M6	M8	M10	-	-	-	-	-	-	-
AHK140	2-Traps	-	-	-	M8	M10	M10	M10	M12	M12	-	-	-
AHK200	2-Traps	-	-	-	-	M10	M10	M10	M12	M12	M12	M16	-
AHK255	2-Traps	-	-	-	-	-	-	M10	M12	M12	M12	M16	-
AHK285	2-Traps	-	-	-	-	-	-	-	M12	M12	M12	M16	-
	4-Traps	-	-	-	-	M10	M10	M10	M12	M12	-	-	-
AHK355	2-Traps	-	-	-	-	-	-	-	-	M12	M12	M16	M16
	4-Traps	-	-	-	-	M10	M10	M10	M12	M12	-	-	-
AHK450	4-Traps	-	-	-	-	-	-	M10	M12	M12	-	-	-

Boutgrootte	[mm]	M5 x 0.8P	M6 x 1P	M8 x 1.25P	M10 x 1.5P	M12 x 1.75P	M16 x 2P
Sleutelwijdte	[mm]	4	5	6	8	10	14
Aanhaalkoppel	[Nm]	9.8	17	41	80	139	343
	[In-lbs]	87	151	364	709	1232	3038

Opmerking: De aanhaalkoppels mogen tot 20% hoger zijn dan de hierboven aangegeven waarden

Apex Dynamics BV
Churchillaan 101
5705 BK Helmond
Nederland

Nederland
Tel. : +31 (0)492 509 995
E-mail: sales@apexdyna.nl
Web : www.apexdyna.nl

België
Tel. : +32 (0)3 808 15 62
E-mail: sales@apexdyna.be
Web : www.apexdyna.be