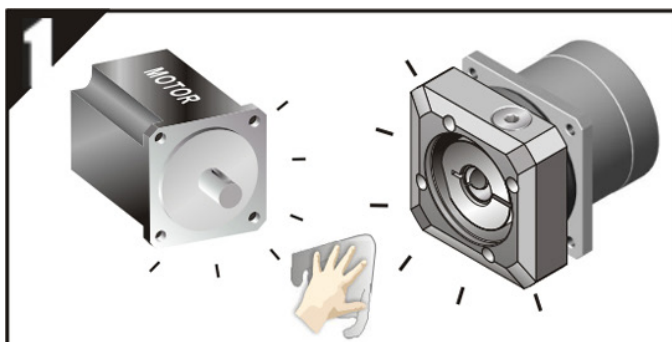
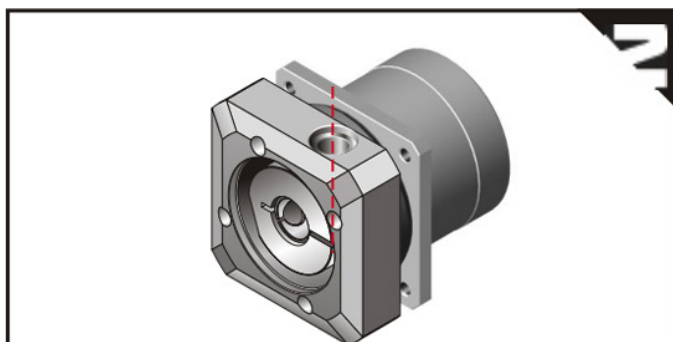




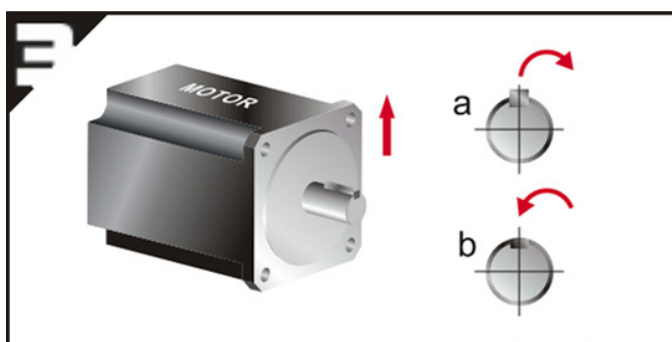
# Motor aanbouw instructie GL serie



1  
Bouwgrootte van motor en reductor controleren, alle montage vlakken vetvrij reinigen



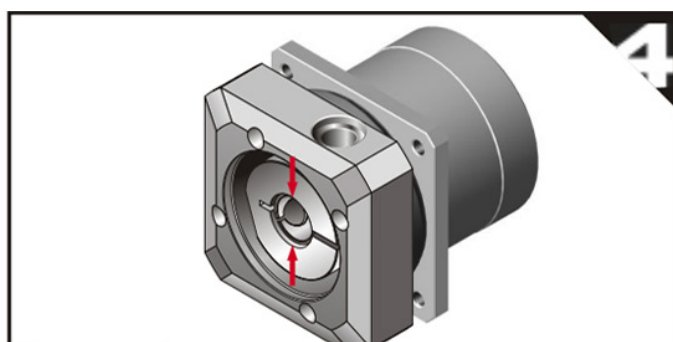
2  
Beschermbout verwijderen en klembout juist positioneren



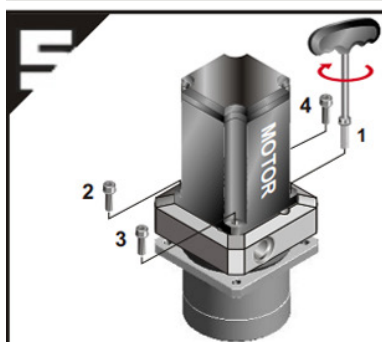
3  
a. Spie van motor-as verwijderen  
b. Indien nodig een balancer blind spie plaatsen

**Correcte Montage**

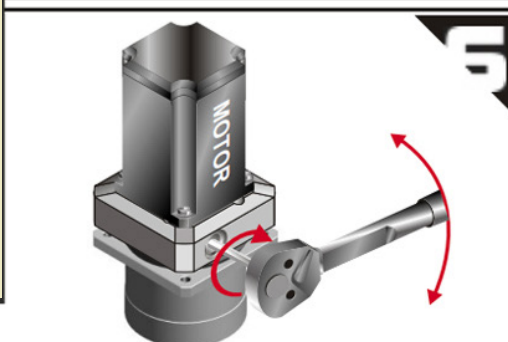
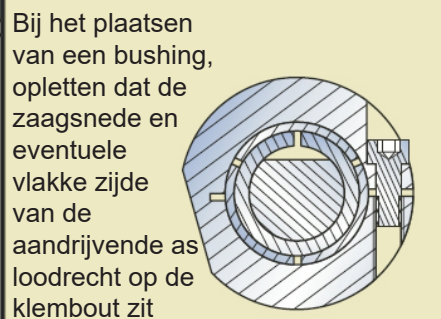
Bij het plaatsen van een bushing, opletten dat de zaagsnede en eventuele vlakke zijde van de aandrijvende as loodrecht op de klembout zit



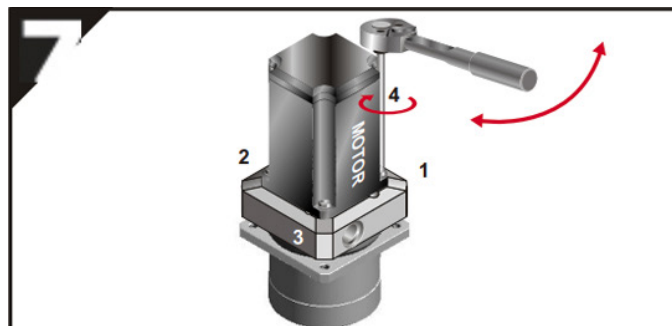
4  
Motor-as diameter controleren en indien nodig een bushing plaatsen



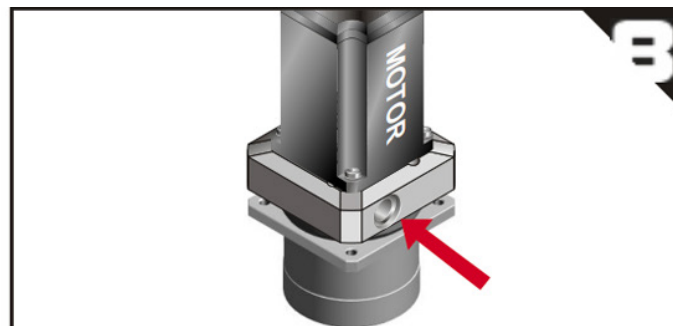
5  
In verticale positie monteren. Motorbouten (incl. sluitringen) in volgorde 1 - 4 aandraaien tot 5% van het voorgeschreven koppel (zie tabel 1)



6  
Trek de klembout aan met een momentsleutel tot het voorgeschreven koppel (zie tabel 2)



7  
Trek de motor bouten aan met een moment sleutel in volgorde 1 - 4 tot het voorgeschreven koppel (zie tabel 1)



8  
Beschermbout terug plaatsen en vast draaien



Tabel 1 Aanbevolen aanhaalkoppels voor de motor bevestigingsbouten

Boutgrootte	Sleutelwijdte	Kwaliteitsklasse 8.8 aanhaalkoppel		Kwaliteitsklasse 10.9 aanhaalkoppel		Kwaliteitsklasse 12.9 aanhaalkoppel	
	[mm]	[Nm]	[In-lbs]	[Nm]	[In-lbs]	[Nm]	[In-lbs]
M3 x 0.5P	2.5	1.3	12	1.8	16	2.1	19
M4 x 0.7P	3	3	27	4.1	37	4.9	44
M5 x 0.8P	4	6.1	55	8.2	73	9.8	87
M6 x 1P	5	11	98	14	124	17	151
M8 x 1.25P	6	25	222	34	302	41	364
M10 x 1.5P	8	49	434	67	594	80	709
M12 x 1.75P	10	85	753	116	1028	139	1232
M14 x 2P	12	137	1214	186	1648	223	1976
M16 x 2P	14	210	1860	286	2534	343	3038

Tabel 2 Aanbevolen aanhaalkoppels voor de motor as klembout

Bouwgrootte tandwielkast		8	11	14	19	24	28	32	35	38	42	48	55	60
GL082	1-Traps	-	M5	M5	M6	-	-	-	-	-	-	-	-	-
	2-Traps	M5	M5	M5	-	-	-	-	-	-	-	-	-	-
GL100	1-Traps	-	-	M6	M6	M10	-	-	-	-	-	-	-	-
	2-Traps	-	M5	M5	M6	-	-	-	-	-	-	-	-	-
GL132	1-Traps	-	-	-	M8	M10	M10	M10	M12	M12	-	-	-	-
	2-Traps	-	-	M6	M6	M10	-	-	-	-	-	-	-	-

Boutgrootte	[mm]	M5 x 0.8P	M6 x 1P	M8 x 1.25P	M10 x 1.5P	M12 x 1.75P	M16 x 2P
Sleutelwijdte	[mm]	4	5	6	8	10	14
Aanhaalkoppel	[Nm]	9.8	17	41	80	139	343
	[In-lbs]	87	151	364	709	1232	3038

**Opmerking:** De aanhaalkoppels mogen tot 20% hoger zijn dan de hierboven aangegeven waarden

**Apex Dynamics BV**  
Churchillaan 101  
5705 BK Helmond  
Nederland

**Nederland**  
Tel. : +31 (0)492 509 995  
E-mail: sales@apexdyna.nl  
Web : www.apexdyna.nl

**België**  
Tel. : +32 (0)3 808 15 62  
E-mail: sales@apexdyna.be  
Web : www.apexdyna.be