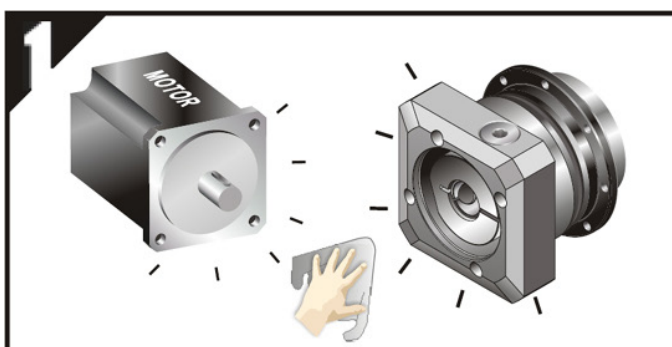
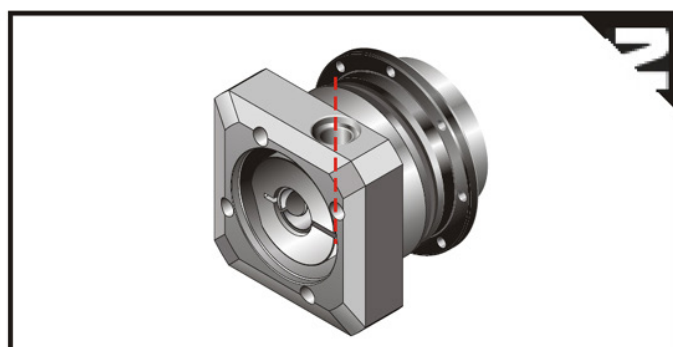




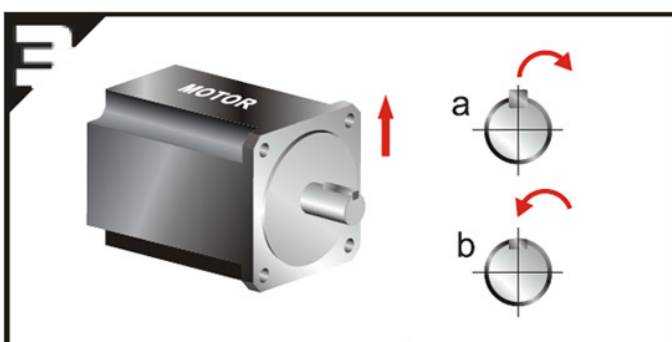
Motor aanbouw instructie MD serie



1 Bouwmaat van motor en reductor controleren, alle montage vlakken vetvrij reinigen



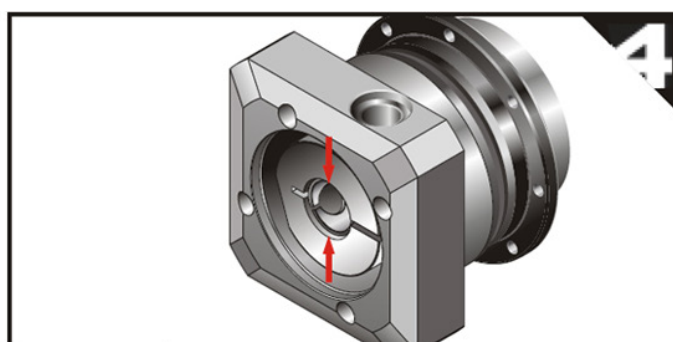
2 Beschermbout verwijderen en klembout juist positioneren



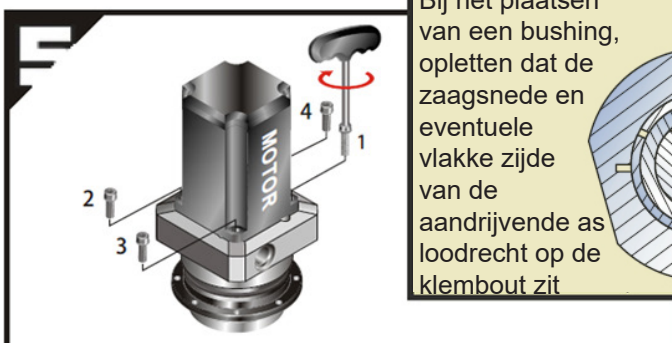
3 a. Spie van motor-as verwijderen
b. Indien nodig een balancee blind spie plaatsen

Correcte Montage

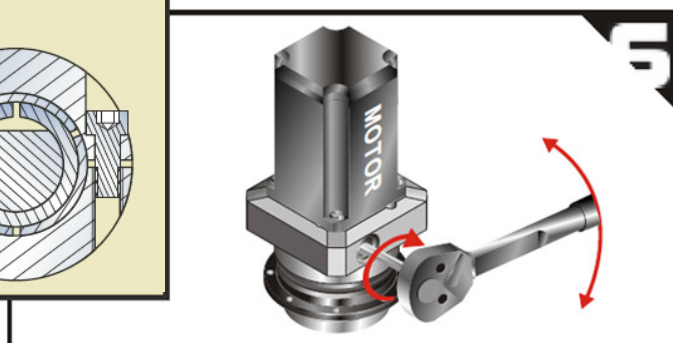
Bij het plaatsen van een bushing, opletten dat de zaagsnede en eventuele vlakke zijde van de aandrijvende as loodrecht op de klembout zit



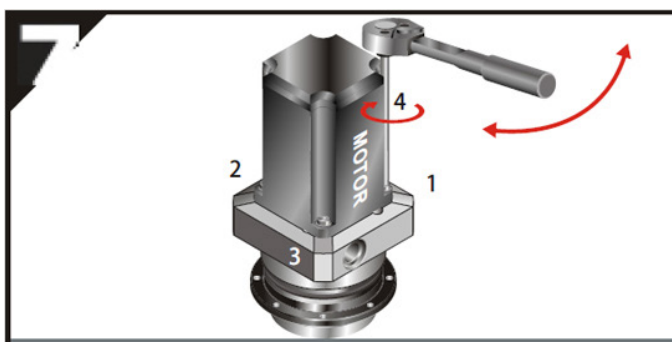
4 Motor-as diameter controleren en indien nodig een bushing plaatsen



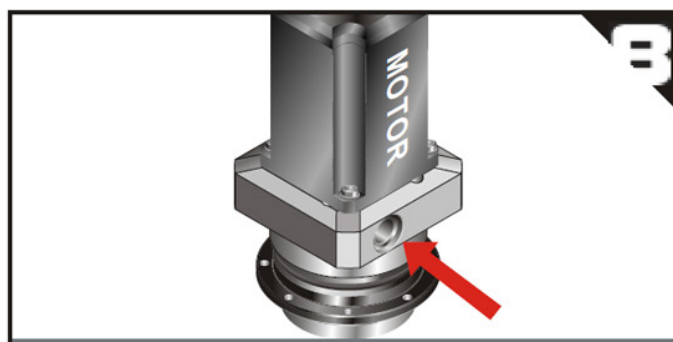
5 In verticale positie monteren. Motorbouten (incl. sluitringen) in volgorde 1 - 4 aandraaien tot 5% van het voorgeschreven koppel (zie tabel 1)



6 Trek de klembout aan met een momentsleutel tot het voorgeschreven koppel (zie tabel 2)



7 Trek de motor bouten aan met een moment sleutel in volgorde 1 - 4 tot het voorgeschreven koppel (zie tabel 1)



8 Beschermbout terug plaatsen en vast draaien

Tabel 1 Aanbevolen aanhaalkoppels voor de motor bevestigingsbouten

Boutgrootte	Sleutelwijdte	Kwaliteitsklasse 8.8 aanhaalkoppel		Kwaliteitsklasse 10.9 aanhaalkoppel		Kwaliteitsklasse 12.9 aanhaalkoppel	
	[mm]	[Nm]	[In-lbs]	[Nm]	[In-lbs]	[Nm]	[In-lbs]
M3 x 0.5P	2.5	1.3	12	1.8	16	2.1	19
M4 x 0.7P	3	3	27	4.1	37	4.9	44
M5 x 0.8P	4	6.1	55	8.2	73	9.8	87
M6 x 1P	5	11	98	14	124	17	151
M8 x 1.25P	6	25	222	34	302	41	364
M10 x 1.5P	8	49	434	67	594	80	709
M12 x 1.75P	10	85	753	116	1028	139	1232
M14 x 2P	12	137	1214	186	1648	223	1976
M16 x 2P	14	210	1860	286	2534	343	3038

Tabel 2 Aanbevolen aanhaalkoppels voor de motor as klembout

Bouwgrootte tandwielkast		8	11	14	19	24	28	32	35	38	42	48	55	60
MD064	1-Traps	-	M5	M5	M6	-	-	-	-	-	-	-	-	-
	2-Traps	M5	M5	M5	-	-	-	-	-	-	-	-	-	-
MD090	1-Traps	-	-	M6	M6	M10	-	-	-	-	-	-	-	-
	2-Traps	-	M5	M5	M6	-	-	-	-	-	-	-	-	-
MD110	1-Traps	-	-	-	M8	M10	M10	M10	M12	M12	-	-	-	-
	2-Traps	-	-	M6	M6	M10	-	-	-	-	-	-	-	-
MD140	1-Traps	-	-	-	-	M10	M10	M10	M12	M12	M12	M16	-	-
	2-Traps	-	-	-	M8	M10	M10	M10	M12	M12	-	-	-	-
MD200	1-Traps	-	-	-	-	-	-	M10	M12	M12	M12	M16	-	-
	2-Traps	-	-	-	-	M10	M10	M10	M12	M12	M12	M16	-	-
MD255	1-Traps	-	-	-	-	-	-	-	M12	M12	M12	M16	M16	-
	2-Traps	-	-	-	-	-	-	M10	M12	M12	M12	M16	-	-
MD285	1-Traps	-	-	-	-	-	-	-	M12	M12	M12	M16	M16	M16
	2-Traps	-	-	-	-	-	-	-	M12	M12	M12	M16	-	-
MD355	2-Traps	-	-	-	-	-	-	-	M12	M12	M16	M16	-	
MD450	2-Traps	-	-	-	-	-	-	-	-	M12	M16	M16	M16	

Boutgrootte	[mm]	M5 x 0.8P	M6 x 1P	M8 x 1.25P	M10 x 1.5P	M12 x 1.75P	M16 x 2P
Sleutelwijdte	[mm]	4	5	6	8	10	14
Aanhaalkoppel	[Nm]	9.8	17	41	80	139	343
	[In-lbs]	87	151	364	709	1232	3038

Opmerking: De aanhaalkoppels mogen tot 20% hoger zijn dan de hierboven aangegeven waarden

Apex Dynamics BV
Churchillaan 101
5705 BK Helmond
Nederland

Nederland
Tel. : +31 (0)492 509 995
E-mail: sales@apexdyna.nl
Web : www.apexdyna.nl

België
Tel. : +32 (0)3 808 15 62
E-mail: sales@apexdyna.be
Web : www.apexdyna.be