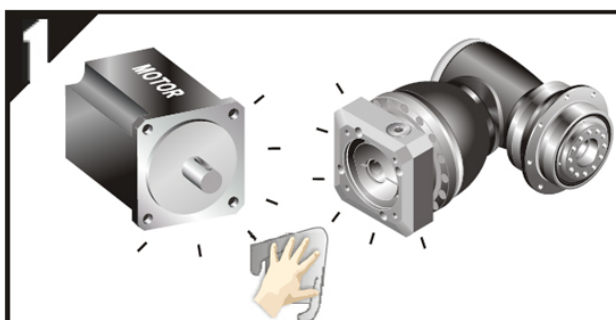
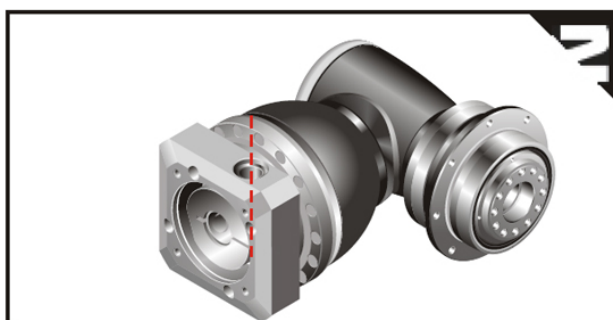




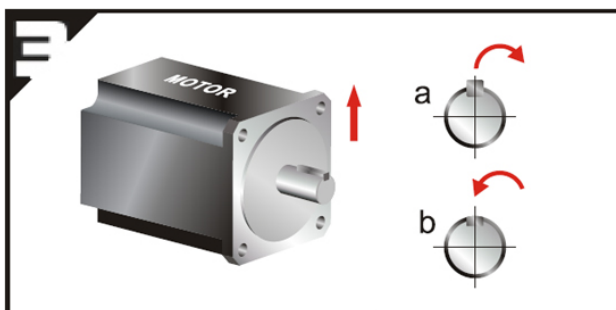
MOTOR AANBOUW INSTRUCTIE



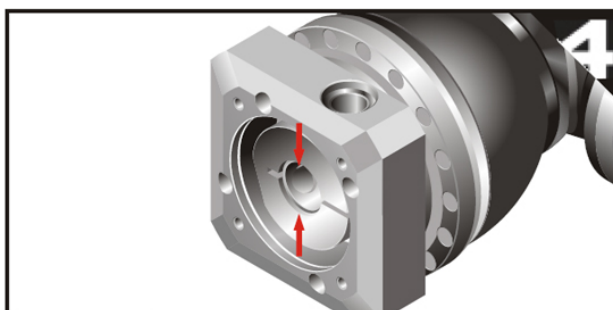
1 Bouwgrootte van motor en reductor controleren, alle montagevlakken vetvrij reinigen



2 Beschermbout verwijderen en klembout juist positioneren

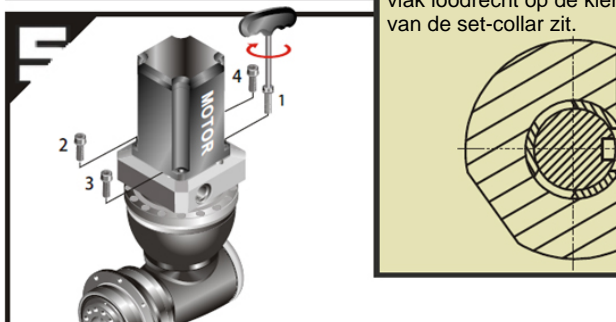


3 a Spie van motor as verwijderen
b Indien nodig een balancer blind spie plaatsen

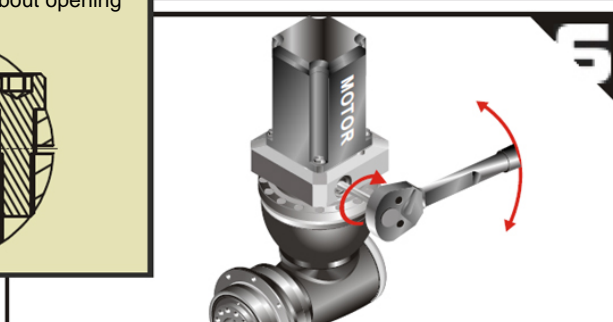


4 Motor as diameter controleren en indien nodig een bushing plaatsen

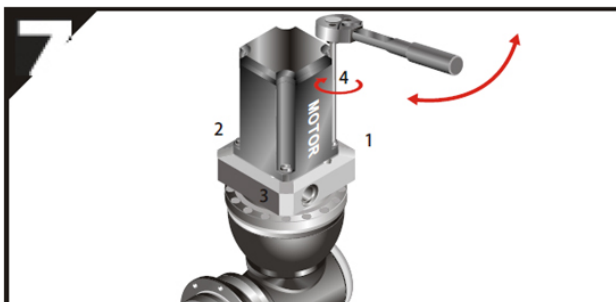
✓ Correcte Montage
 Bij montage op een aandrijvende as met vlakke zijde of spiebaan, zorg dat het vlak loodrecht op de klembout opening van de set-collar zit.



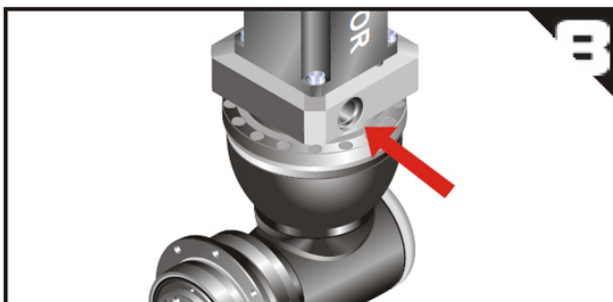
5 In verticale positie monteren. Motorbouten (incl. sluitringen) in volgorde 1 - 4 aandraaien tot 5 % van het voorgeschreven koppel (zie tabel 1).



6 Trek de klembout aan met een momentsleutel tot het voorgeschreven koppel (zie tabel 2)



7 Trek de motorbouten aan met een momentsleutel in volgorde 1 - 4 tot het voorgeschreven koppel (zie tabel 1)



8 Beschermbout terug plaatsen en vastdraaien

**MOTOR AANBOUW INSTRUCTIE****Tabel 1** Aanbevolen aanhaalkoppels voor de motor bevestigingsbouten

Boutgrootte	Sleutelwijdte [mm]	kwaliteitsklasse 8.8 Aanhaalkoppel		kwaliteitsklasse 10.9 Aanhaalkoppel		kwaliteitsklasse 12.9 Aanhaalkoppel	
		[Nm]	[In-lbs]	[Nm]	[In-lbs]	[Nm]	[In-lbs]
M3 x 0.5P	2.5	1.3	12	1.8	16	2.1	19
M4 x 0.7P	3	3	27	4.1	37	4.9	44
M5 x 0.8P	4	6.1	55	8.2	73	9.8	87
M6 x 1P	5	11	98	14	124	17	151
M8 x 1.25P	6	25	222	34	302	41	364
M10 x 1.5P	8	49	434	67	594	80	709
M12 x 1.75P	10	85	753	116	1028	139	1232
M14 x 2P	12	137	1214	186	1648	223	1976
M16 x 2P	14	210	1860	286	2534	343	3038

Tabel 2 Aanbevolen aanhaalkoppels voor de motor as klembout

Reductor bouwgrootte Ø(C3)		8	11	14	19	24	28	32	35	38	42	48	55	60
AHKC064	2-traps	M5	M5	M5	M6	-	-	-	-	-	-	-	-	-
AHKC090	2-traps	-	M6	M6	M8	M10	-	-	-	-	-	-	-	-
	3-traps	M5	M5	M5	M6	-	-	-	-	-	-	-	-	-
AHKC110	2-traps	-	-	-	M8	M10	M10	M10	M12	M12	-	-	-	-
	3-traps	-	-	M6	M8	M10	-	-	-	-	-	-	-	-
AHKC140	2-traps	-	-	-	-	M10	M10	M10	M12	M12	M12	M16	-	-
	3-traps	-	-	-	M8	M10	M10	M10	M12	M12	-	-	-	-
AHKC200	2-traps	-	-	-	-	-	-	M10	M12	M12	M12	M16	-	-
	3-traps	-	-	-	-	M10	M10	M10	M12	M12	M12	M16	-	-
AHKC255	2-traps	-	-	-	-	-	-	-	M12	M12	M12	M16	M16	-
	3-traps	-	-	-	-	-	-	M10	M12	M12	M12	M16	-	-
AHKC285	2-traps	-	-	-	-	-	-	-	M12	M12	M12	M16	M16	M16
	3-traps	-	-	-	-	-	-	-	M12	M12	M12	M16	-	-
AHKC335	3-traps	-	-	-	-	-	-	-	-	M12	M12	M16	M16	-
AHKC450	3-traps	-	-	-	-	-	-	-	-	-	M12	M16	M16	M16

Boutgrootte	[mm]	M5 x 0.8P	M6 x 1P	M8 x 1.25P	M10 x 1.5P	M12 x 1.75P	M16 x 2P
Sleutelwijdte	[mm]	4	5	6	8	10	14
Aanhaalkoppel	[Nm]	9,8	17	41	80	139	343
	[In-lbs]	87	151	364	709	1232	3038

Opmerking: De aanhaalkoppels mogen tot 20% hoger zijn dan de hierboven aangegeven waarden

Apex Dynamics bvChurchillaan 101
NL-5705 BK Helmond
The Netherlands

Tel. : +31 (0)492 509 995

Fax : +31 (0)492 509 997

E-mail : sales@apexdyna.nl

Voor meer informatie, bezoek onze website: www.apexdyna.nl**High Precision Planetary Gearboxes**