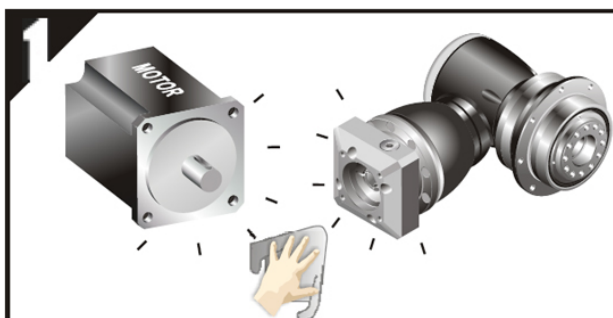
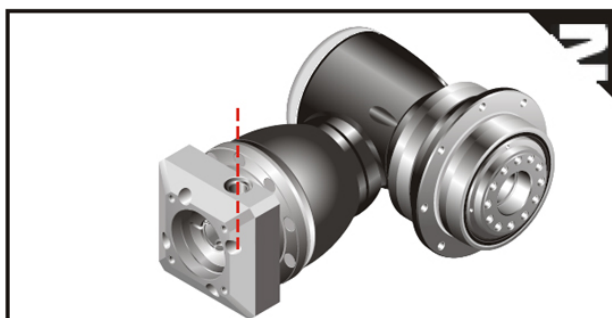




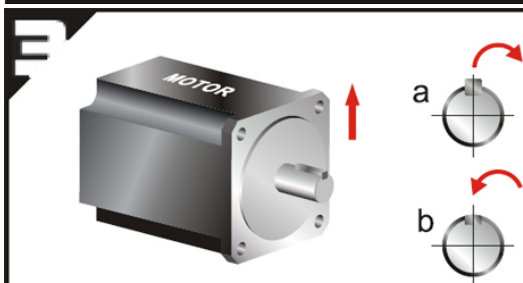
MOTOR AANBOUW INSTRUCTIE



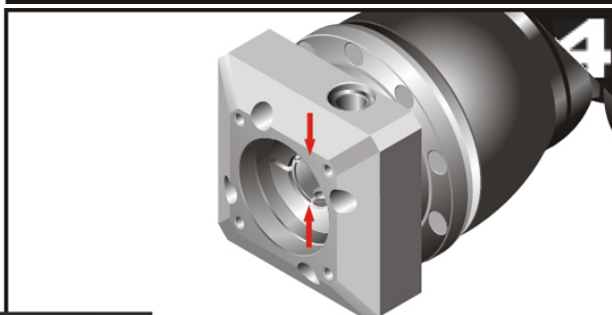
1 Bouwgrootte van motor en reductor controleren, alle montagevlakken vetvrij reinigen



2 Beschermbout verwijderen en klembout juist positioneren



3 a Spie van motor as verwijderen
b Indien nodig een balancer blind spie plaatsen

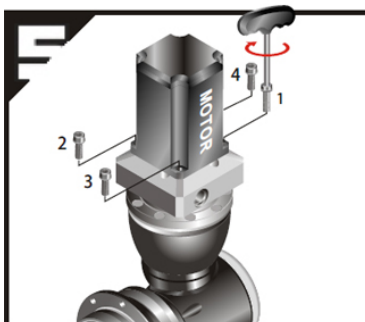


4 Motor as diameter controleren en indien nodig een bushing plaatsen

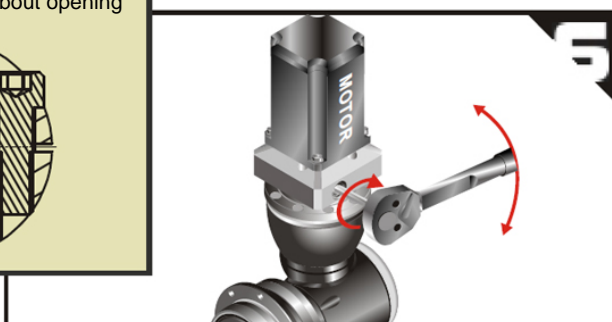


Correcte Montage

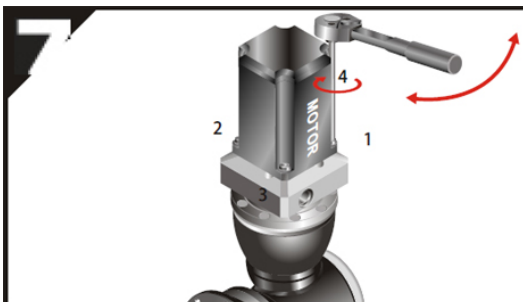
Bij montage op een aandrijvende as met vlakke zijde of spiebaan, zorg dat het vlak loodrecht op de klembout opening van de set-collar zit.



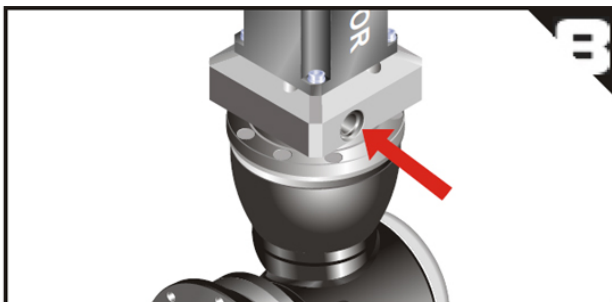
5 In verticale positie monteren. Motorbouten (incl. sluitringen) in volgorde 1 - 4 aandraaien tot 5 % van het voorgeschreven koppel (zie tabel 1).



6 Trek de klembout aan met een momentsleutel tot het voorgeschreven koppel (zie tabel 2)



7 Trek de motorbouten aan met een momentsleutel in volgorde 1 - 4 tot het voorgeschreven koppel (zie tabel 1)



8 Beschermbout terug plaatsen en vastdraaien

**MOTOR AANBOUW INSTRUCTIE****Tabel 1** Aanbevolen aanhaalkoppels voor de motor bevestigingsbouten

Boutgrootte	Sleutelwijdte [mm]	kwaliteitsklasse 8.8 Aanhaalkoppel		kwaliteitsklasse 10.9 Aanhaalkoppel		kwaliteitsklasse 12.9 Aanhaalkoppel	
		[Nm]	[In-lbs]	[Nm]	[In-lbs]	[Nm]	[In-lbs]
M3 x 0.5P	2.5	1.3	12	1.8	16	2.1	19
M4 x 0.7P	3	3	27	4.1	37	4.9	44
M5 x 0.8P	4	6.1	55	8.2	73	9.8	87
M6 x 1P	5	11	98	14	124	17	151
M8 x 1.25P	6	25	222	34	302	41	364
M10 x 1.5P	8	49	434	67	594	80	709
M12 x 1.75P	10	85	753	116	1028	139	1232
M14 x 2P	12	137	1214	186	1648	223	1976
M16 x 2P	14	210	1860	286	2534	343	3038

Tabel 2 Aanbevolen aanhaalkoppels voor de motor as klembout

Bouwgrootte	Ø(C3)	8	11	14	19	24	28	32	35	38	42	48	55	
AH064	2-traps	M5	M5	M5	-	-	-	-	-	-	-	-	-	
AH090		-	M5	M6	M6	-	-	-	-	-	-	-	-	
AH110		-	-	M6	M8	M10	-	-	-	-	-	-	-	
AH140		-	-	-	M8	M10	M10	M10	M12	M12	-	-	-	
AH200		-	-	-	-	M10	M10	M10	M12	M12	M12	M16	-	
AH255		-	-	-	-	-	-	-	M10	M12	M12	M12	M16	-
AH285		-	-	-	-	-	-	-	-	M12	M12	M12	M16	-
AH355		-	-	-	-	-	-	-	-	-	M12	M12	M16	M16
AHKA285	3-traps	-	-	-	-	-	-	M10	M12	M12	M12	M16	-	
AHKA355		-	-	-	-	-	-	M10	M12	M12	M12	M16	-	
AHKA450		-	-	-	-	-	-	-	M12	M12	M12	M16	M16	
AHKB090	3-traps	M5	M5	M5	-	-	-	-	-	-	-	-	-	
AHKB110		-	M6	M6	M6	-	-	-	-	-	-	-	-	
AHKB140		-	-	M8	M8	M10	-	-	-	-	-	-	-	
AHKB200		-	-	-	M10	M10	M10	M10	M12	M12	-	-	-	
AHKB255		-	-	-	-	M10	M10	M10	M12	M12	M12	M16	-	
AHKB285		-	-	-	-	-	-	M10	M12	M12	M12	M16	-	
AHKB355		-	-	-	-	-	-	-	M12	M12	M12	M16	-	
AHK285	4-traps	-	-	-	-	M10	M10	M10	M12	M12	-	-	-	
AHK355		-	-	-	-	M10	M10	M10	M12	M12	-	-	-	
AHK450		-	-	-	-	-	-	M10	M12	M12	-	-	-	

Boutgrootte	[mm]	M5 x 0.8P	M6 x 1P	M8 x 1.25P	M10 x 1.5P	M12 x 1.75P	M16 x 2P
Sleutelwijdte	[mm]	4	5	6	8	10	14
Aanhaalkoppel	[Nm]	9,8	17	41	80	139	343
	[In-lbs]	87	151	364	709	1232	3038

Opmerking: De aanhaalkoppels mogen tot 20% hoger zijn dan de hierboven aangegeven waarden

Apex Dynamics bvChurchillaan 101
NL-5705 BK Helmond
The Netherlands

Tel. : +31 (0)492 509 995

Fax : +31 (0)492 509 997

E-mail : sales@apexdyna.nl

Voor meer informatie, bezoek onze website: www.apexdyna.nl**High Precision Planetary Gearboxes**